

照明器具消費電力は JIS C 8105-3 の試験方法による

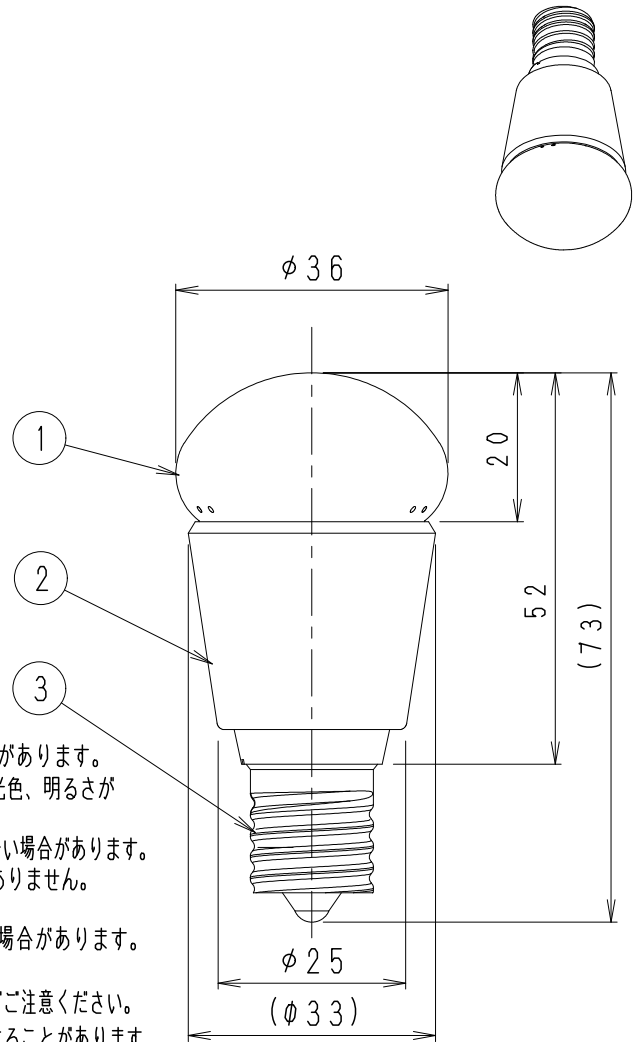
適合調光器接続台数 (ランプ個数)

調光器	調光器使用環境 (ボックスの種類)	接続台数 (個数)
RX-116WC 調光率 5~100% 最低接続個数 1個	金属製スイッチボックスの場合	1~44 台 (個)
	樹脂製スイッチボックス単体または 金属製スイッチボックス接続の場合	1~35 台 (個)
	樹脂製スイッチボックス接続または 断熱性壁材設置時の場合	1~22 台 (個)
RX-411W 調光率 5~100% 最低接続個数 12個	金属製スイッチボックスの場合	12~118 台 (個)
	樹脂製スイッチボックス単体または 金属製スイッチボックス接続の場合	12~94 台 (個)
	樹脂製スイッチボックス接続または 断熱性壁材設置時の場合	12~59 台 (個)
FX-426N 調光率 5~100% 最低接続個数1台	断熱施工禁止	1~44 台 (個)

無線調光タイプ (Smart LEDZ FIT/FIT Plusシステム適合)

- 調光率5~100% (無線信号制御方式)
- 適合システム機器のご使用方法は Smart LEDZ Fit/Fit Plusシリーズのカタログを参照ください。
- 通信距離: 半径25m以内
※通信距離は設置環境により異なる場合がありますのでご了承ください。
- その他の調光制御システム (旧Smart LEDZを含む) でご使用出来ません。

- ※定格寿命は光束維持率70%を定義としています。
- ※密閉形器具でご使用の場合は、定格寿命が30000時間となります。
- ・器具の種類によっては寸法的、熱的、その他の状況により使用出来ない場合があります。
- ・LED素子は白熱灯・蛍光灯などの一般光源に比べ、バラツキがあるため、発光色、明るさが異なる場合がありますのでご了承ください。
- ・パイロットランプを内蔵したスイッチとの組み合わせでは、LEDが完全に消灯しない場合があります。
- ・調光した場合、わずかに「ジー」という音がかかる場合がありますが、異常ではありません。
- ・低調光時のコントローラのつまみ角度と調光率は異なります。
- ・ブレーカーでON/OFFすると、ノイズの影響によりチラツキが発生する場合があります。ON/OFFは調光器側のスイッチでご使用ください。
- ・ラジオやテレビなどの音響機器の近くに点灯しますと、雑音が入る事がありますのでご注意ください。
- ・赤外線リモコンを採用したテレビなどの近くに点灯しますと、リモコンが誤動作することがあります。
- ・大電力機器 (コピー機、ドライヤー、電子レンジ、冷暖房機器など) を使用した場合の瞬時的な電圧変動によって、ちらついたり明るさが変化したりする場合があります。
- ・同一調光回路内での白熱灯との混在接続は、チラツキの原因となりますのでご注意ください。
- ・点滅を繰り返すなど正常に点灯しないときは直ちに電源を切ってランプを交換して下さい。
- ・高温の場所での使用はさけて下さい。(推奨使用温度範囲: 5~35℃)
ランプの周囲温度が35℃を超える場合、寿命が短くなる場合があります。
- ・超広角タイプを使用した場合、器具によっては取付けした際に配光特性が変わる可能性があります。
- ・人感スイッチや自動点滅装置や遅れ停止スイッチなどにご使用の場合は適合確認が必要です。(弊社営業所にお問合せください。)
- ・低調光状態でスイッチを入れると一瞬明るくなったり チラツキ、点灯しない場合があります。このような場合は調光つまみを最大にしてスイッチを入れてください。
- ・調光下限付近では光のゆらぎ (ちらつき) が発生する場合があります。その場合は、調光つまみを明るい方へ回してご使用ください。(Fit/Fit Plusの場合は調光を明るい方へ調整ください。)



型番	形式	色温度	全光束 (lm)	消費電力 (W)	入力電流 (mA)	定格電圧 (V)	周波数 (Hz)	定格寿命※ (h)	
RAD-910L	LDA4L-H-E17/C/D	電球色タイプ (Ra82)	2700K	440	4.3	54	100	50/60	40,000

位相制御・2線式でご使用の場合 RX-116WC RX-411W FX-426N その他の調光器では、ご使用できません。					調光器ご使用の場合は、調光器の取り扱い説明書を参照ください。 無線式調光器ご使用の際は、Fit/Fit Plus等の取扱説明書を参照ください。			型番 RAD-910L				
3	口	金	銅合金	1	E17	特記事項 ・LEDZ LAMP E17 40Wタイプ ・電源内蔵 (100V) ・調光 (位相制御・2線式) / 非調光兼用	承認	検印	作成	三 沢	村 山	山 崎
2	ヒートシンク		アルミダイキャスト	1	白							
1	カバー	-	P	C	透明							
部番					器具質量		約 0.05 Kg		R 度		1 / 1	

