

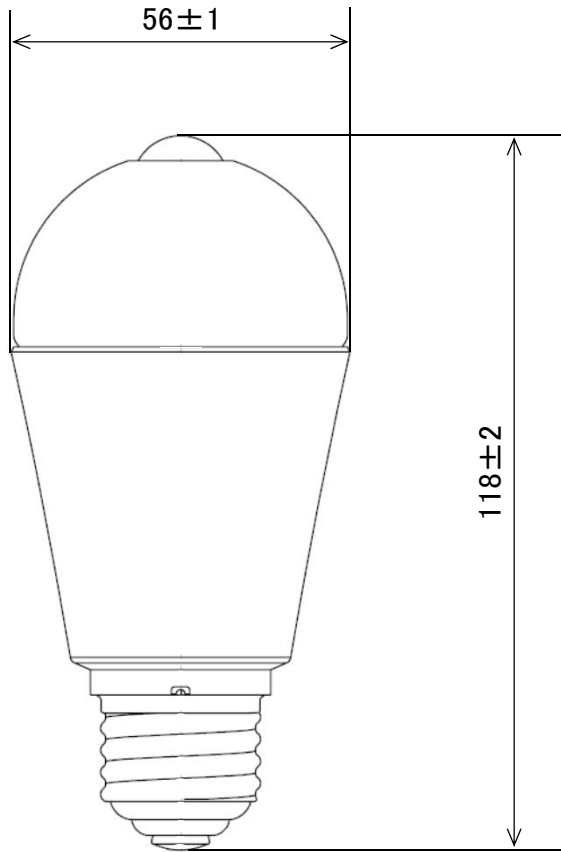
種別	品番	光色	寸法 (mm)		質量 (g)	口金	周波数 (Hz)	定格電圧 (V)	定格入力電流 (A)	定格消費電力 (W)	全光束 (lm)	色温度 (K)	定格寿命 (h)
			外径	長さ									
ひとセンサタイプ	LDA5L-G/KU/NS	電球色相当	56	118	125	E26	50/60 共用	100	0.084	5.0(点灯時) 0.2(待機時)	485	2700	40000

備考)

- 上記定格は、周囲温度25℃で下向き点灯し測定した時の値で、いずれも標準値を示します。
 - 定格寿命は設計値であり、保証値ではありません。
 - 直流や周波数が50Hz,60Hz以外の電源では絶対に使用しないでください。(破損や発煙の原因)
 - 屋内用です。屋外では使用できません。
 - ランプに直接水滴のかかる状態や、湿度の高いところで使用しないでください。(破損や絶縁不良の原因)
 - 電球とは光の広がり方(配光)が異なりますので、器具の種類によっては適正な配光や明るさが得られない場合があります。
 - LED素子にバラツキがあるため、同じ品番の商品でも光色・明るさが異なることがあります。
 - 器具の種類によっては、保護回路が働き電力をおさえるため、明るさが低下する場合があります。
 - 次の器具では使用できません。(破損・発煙・短寿命の原因)
 - ・調光(明るさが調節できる)機能の付いた器具(段調光器具も含む)(100%点灯でも使用不可)
 - ・断熱材施工器具 ・水銀灯などのHIDランプ器具 ・誘導灯、非常用照明器具 ・白熱電球専用の人感センサ付器具など
 - 次の器具では使用できません。(検知障害・誤作動・不点灯の原因)
 - ・密閉型器具 ・下面開放型器具でも、細長い器具や、ランプの取り付け位置が奥まっている器具。
 - ・センサ付器具、リモコン付器具 ・取付け高さが3m以上になる器具 ・ランプを2個以上装着する器具
 - センサが検知していない状態での連続点灯はできません。
 - ランプ周囲温度が0～40℃の範囲で使用可能です。(短寿命の原因)
 - 上記温度範囲であっても以下の条件では検知しない場合があります。
 - ・夏場など周囲温度が体温に近づいた場合。
 - ・肌の露出部分が少ない場合。(一般的に着衣の表面温度は周囲温度に近い)
 - 明るさセンサが反応する照度レベル・センサの検知範囲・点灯保持時間(人や熱源などを検知しなくなってから自動消灯するまでの時間)は調節できません。
 - 人が静止状態の時、または動きが少ない時は、検知できずに消灯する場合があります。
 - 電子スイッチでは使用できません。(誤動作の原因)
 - パイロットランプ付スイッチと組み合わせて使うと、スイッチがONの状態でもパイロットランプが暗くなったり、点灯しないことがあります。
 - ほたるスイッチの場合、ほたるランプは点灯しません。
- (このほか使用器具の種類によって寸法的、熱的、その他の状況により使用できない場合があります。)

! ご使用の際は、個装箱に表示されている「安全上の注意」および「使用上の注意」を必ずお読みの上、正しくご使用ください。

提出先		品名	LED電球 ひとセンサタイプ (E26口金)	品番	LDA5L-G/KU/NS
作成者	検印	初回作成	訂正(日付)	図面整理No.	改訂No.
嶋田		'17年2月15日	年 月 日		



種別	品番	光色	寸法 (mm)		質量 (g)	口金	周波数 (Hz)	定格電圧 (V)	定格入力電流 (A)	定格消費電力 (W)	全光束 (lm)	色温度 (K)	定格寿命 (h)
			外径	長さ									
ひとセンサタイプ	LDA5D-G/KU/NS	昼光色相当	56	118	125	E26	50/60 共用	100	0.084	5.0(点灯時) 0.2(待機時)	485	6500	40000

備考)

- 上記定格は、周囲温度25℃で下向き点灯し測定した時の値で、いずれも標準値を示します。
 - 定格寿命は設計値であり、保証値ではありません。
 - 直流や周波数が50Hz,60Hz以外の電源では絶対に使用しないでください。(破損や発煙の原因)
 - 屋内用です。屋外では使用できません。
 - ランプに直接水滴のかかる状態や、湿度の高いところで使用しないでください。(破損や絶縁不良の原因)
 - 電球とは光の広がり方(配光)が異なりますので、器具の種類によっては適正な配光や明るさが得られない場合があります。
 - LED素子にバラツキがあるため、同じ品番の商品でも光色・明るさが異なることがあります。
 - 器具の種類によっては、保護回路が働き電力をおさえるため、明るさが低下する場合があります。
 - 次の器具では使用できません。(破損・発煙・短寿命の原因)
 - ・調光(明るさが調節できる)機能の付いた器具(段調光器具も含む)(100%点灯でも使用不可)
 - ・断熱材施工器具 ・水銀灯などのHIDランプ器具 ・誘導灯、非常用照明器具 ・白熱電球専用の人感センサ付器具など
 - 次の器具では使用できません。(検知障害・誤作動・不点灯の原因)
 - ・密閉型器具 ・下面開放型器具でも、細長い器具や、ランプの取り付け位置が奥まっている器具。
 - ・センサ付器具、リモコン付器具 ・取付け高さが3m以上になる器具 ・ランプを2個以上装着する器具
 - センサが検知していない状態での連続点灯はできません。
 - ランプ周囲温度が0～40℃の範囲で使用可能です。(短寿命の原因)
 - 上記温度範囲であっても以下の条件では検知しない場合があります。
 - ・夏場など周囲温度が体温に近づいた場合。
 - ・肌の露出部分が少ない場合。(一般的に着衣の表面温度は周囲温度に近い)
 - 明るさセンサが反応する照度レベル・センサの検知範囲・点灯保持時間(人や熱源などを検知しなくなってから自動消灯するまでの時間)は調節できません。
 - 人が静止状態の時、または動きが少ない時は、検知できずに消灯する場合があります。
 - 電子スイッチでは使用できません。(誤動作の原因)
 - パイロットランプ付スイッチと組み合わせて使うと、スイッチがONの状態でもパイロットランプが暗くなったり、点灯しないことがあります。
 - ほたるスイッチの場合、ほたるランプは点灯しません。
- (このほか使用器具の種類によって寸法的、熱的、その他の状況により使用できない場合があります。)

ご使用の際は、個装箱に表示されている「安全上の注意」および「使用上の注意」を必ずお読みの上、正しくご使用ください。

提出先		品名	LED電球 ひとセンサタイプ (E26口金)	品番	LDA5D-G/KU/NS
作成者	検印	初回作成	訂正(日付)	図面整理No.	改訂No.
嶋田		'17年2月15日	年 月 日		