


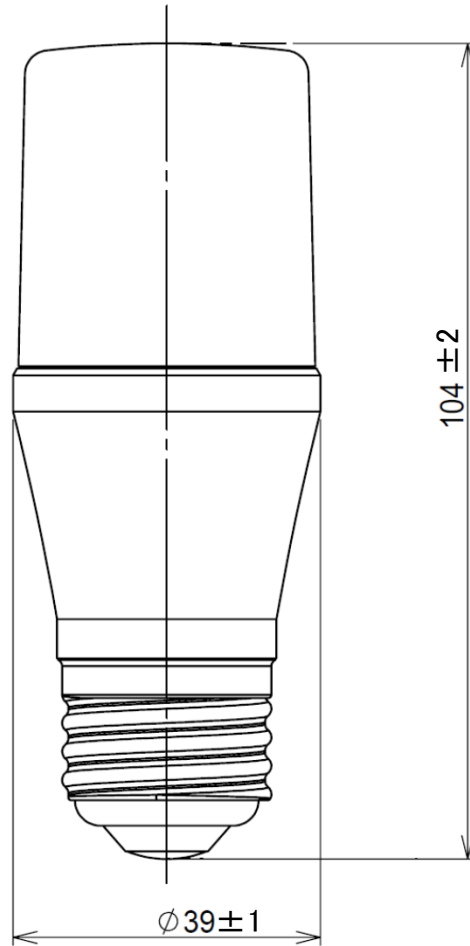
種別	品番	光色	寸法 (mm)		質量 (g)	口金	周波数 (Hz)	定格電圧 (V)	定格入力電流 (A)	定格消費電力 (W)	全光束 (lm)	色温度 (K)	定格寿命 (h)
			外径	長さ									
T形タイプ 8.4W	LDT8L-G/Z60/S/W/2	電球色相当	39	104	83	E26	50/60 共用	100	0.138	8.4	930	2700	40000

備考)

- 上記定格は、周囲温度25℃で下向き点灯し測定した時の値で、いずれも標準値を示します。
- 配光角は約290度(参考値)です。同じ品番の商品でも配光角が異なることがあります。
- 定格寿命は全光束(明るさ)が初期の70%となる時間です。定格寿命は設計値であり保証値ではありません。
- ランプ周囲温度が0~40℃の範囲で使用してください。
- LED素子にバラツキがあるため、同じ品番の商品でも光色・明るさが異なることがあります。
- 電球とは配光が異なりますので、器具の種類によっては適正な配光や明るさが得られない場合があります。
- 紙や布などでおおったり、燃えやすいものに近づけないでください。(火災や器具過熱の原因)
- 調光機能のついた電球器具や回路、白熱電球専用の人感センサー付器具、非常灯、誘導灯器具、水銀灯器具などでは絶対に使用しないでください。(破損や発煙の原因)
- 直流や周波数が50Hz,60Hz以外の電源では絶対に使用しないでください。(破損や発煙の原因)
- 取付け・取外しや清掃のときは、必ず電源を切ってください。(感電の原因)
- 水滴のかかる状態や、湿度の高いところで使用しないでください。(破損や絶縁不良の原因)
- 落としたり、物をぶつけたり、無理な力を加えたりしてキズをつけないでください。(破損によるケガの原因)
- 点灯中や消灯直後は電球が熱いので、手や肌などを触れないでください。(ヤケドの原因)
- ソケットに確実に取付けてください。(落下の原因)

 ご使用の際は、個装箱に表示されている「安全上の注意」および「使用上の注意」を必ずお読みの上、正しくご使用ください。


提出先		品名	LED電球 T形タイプ (E26口金)	品番	LDT8L-G/Z60/S/W/2
作成者	検印	初回作成	訂正(日付)	図面整理No.	改訂No.
嶋田		'16年2月1日	年 月 日		



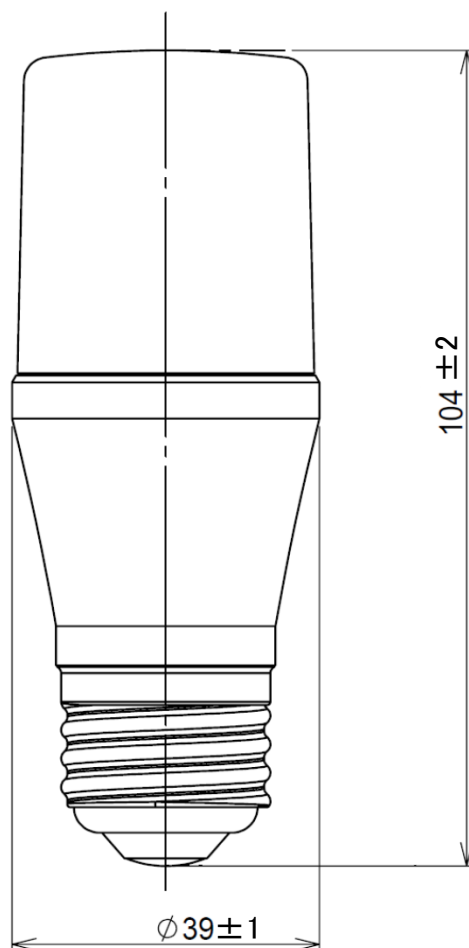
種別	品番	光色	寸法 (mm)		質量 (g)	口金	周波数 (Hz)	定格電圧 (V)	定格入力電流 (A)	定格消費電力 (W)	全光束 (lm)	色温度 (K)	定格寿命 (h)
			外径	長さ									
T形タイプ 8.4W	LDT8N-G/Z60/S/W/2	昼白色相当	39	104	83	E26	50/60 共用	100	0.138	8.4	930	5000	40000

備考)

- 上記定格は、周囲温度25℃で下向き点灯し測定した時の値で、いずれも標準値を示します。
- 配光角は約290度(参考値)です。同じ品番の商品でも配光角が異なることがあります。
- 定格寿命は全光束(明るさ)が初期の70%となる時間です。定格寿命は設計値であり保証値ではありません。
- ランプ周囲温度が0～40℃の範囲で使用してください。
- LED素子にバラツキがあるため、同じ品番の商品でも光色・明るさが異なることがあります。
- 電球とは配光が異なりますので、器具の種類によっては適正な配光や明るさが得られない場合があります。
- 紙や布などでおおったり、燃えやすいものに近づけないでください。(火災や器具過熱の原因)
- 調光機能のついた電球器具や回路、白熱電球専用の人感センサー付器具、非常灯、誘導灯器具、水銀灯器具などでは絶対に使用しないでください。(破損や発煙の原因)
- 直流や周波数が50Hz,60Hz以外の電源では絶対に使用しないでください。(破損や発煙の原因)
- 取付け・取外しや清掃のときは、必ず電源を切ってください。(感電の原因)
- 水滴のかかる状態や、湿度の高いところで使用しないでください。(破損や絶縁不良の原因)
- 落としたり、物をぶつけたり、無理な力を加えたりしてキズをつけないでください。(破損によるケガの原因)
- 点灯中や消灯直後は電球が熱いので、手や肌などを触れないでください。(ヤケドの原因)
- ソケットに確実に取付けてください。(落下の原因)

 ご使用の際は、個装箱に表示されている「安全上の注意」および「使用上の注意」を必ずお読みの上、正しくご使用ください。


提出先		品名	LED電球 T形タイプ (E26口金)	品番	LDT8N-G/Z60/S/W/2
作成者	検印	初回作成	訂正(日付)	図面整理No.	改訂No.
嶋田		'16年2月1日	年 月 日		



種別	品番	光色	寸法 (mm)		質量 (g)	口金	周波数 (Hz)	定格電圧 (V)	定格入力電流 (A)	定格消費電力 (W)	全光束 (lm)	色温度 (K)	定格寿命 (h)
			外径	長さ									
T形タイプ 8.4W	LDT8D-G/Z60/S/W/2	昼光色相当	39	104	83	E26	50/60 共用	100	0.138	8.4	930	6500	40000

備考)

- 上記定格は、周囲温度25℃で下向き点灯し測定した時の値で、いずれも標準値を示します。
- 配光角は約290度(参考値)です。同じ品番の商品でも配光角が異なることがあります。
- 定格寿命は全光束(明るさ)が初期の70%となる時間です。定格寿命は設計値であり保証値ではありません。
- ランプ周囲温度が0～40℃の範囲で使用してください。
- LED素子にバラツキがあるため、同じ品番の商品でも光色・明るさが異なることがあります。
- 電球とは配光が異なりますので、器具の種類によっては適正な配光や明るさが得られない場合があります。
- 紙や布などでおおったり、燃えやすいものに近づけないでください。(火災や器具過熱の原因)
- 調光機能のついた電球器具や回路、白熱電球専用の人感センサー付器具、非常灯、誘導灯器具、水銀灯器具などでは絶対に使用しないでください。(破損や発煙の原因)
- 直流や周波数が50Hz,60Hz以外の電源では絶対に使用しないでください。(破損や発煙の原因)
- 取付け・取外しや清掃のときは、必ず電源を切ってください。(感電の原因)
- 水滴のかかる状態や、湿度の高いところで使用しないでください。(破損や絶縁不良の原因)
- 落としたり、物をぶつけたり、無理な力を加えたりしてキズをつけないでください。(破損によるケガの原因)
- 点灯中や消灯直後は電球が熱いので、手や肌などを触れないでください。(ヤケドの原因)
- ソケットに確実に取付けてください。(落下の原因)

 ご使用の際は、個装箱に表示されている「安全上の注意」および「使用上の注意」を必ずお読みの上、正しくご使用ください。

提出先		品名	LED電球 T形タイプ (E26口金)	品番	LDT8D-G/Z60/S/W/2
作成者	検印	初回作成	訂正(日付)	図面整理No.	改訂No.
嶋田		'16年2月1日	年 月 日		