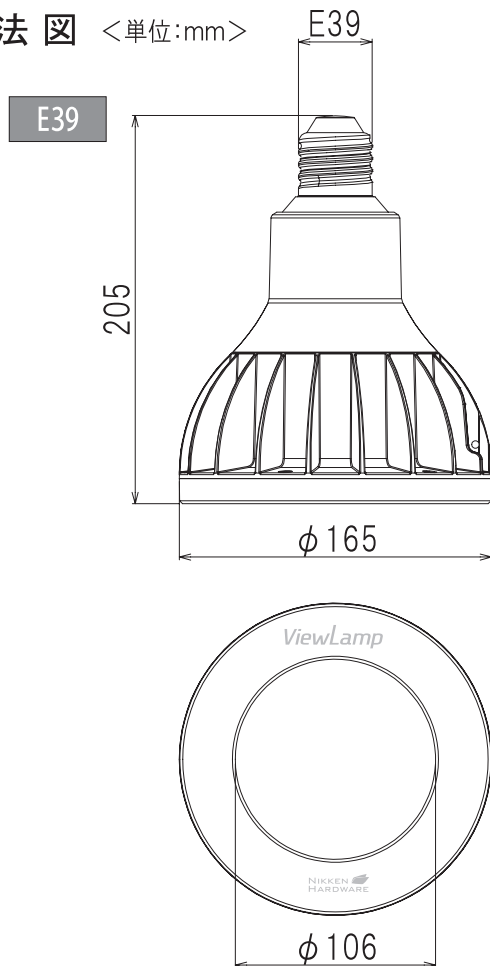
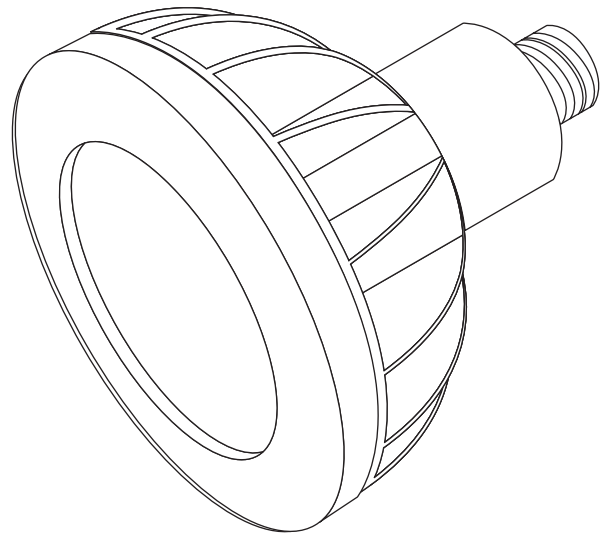


■ 寸法図 <単位:mm>



■ 姿 図



■ 仕 様

型式	UDL-SB300C	UDL-SB300W	UDL-P55U40C	UDL-P55U40W
消費電力	40 W			
入力電圧	AC 100 V ~ AC 240 V (±10%)			
電流値	100 V : 0.45 A / 200 V : 0.23 A			
全光束	3,140 lm	2,990 lm	3,430 lm	3,190 lm
力率	0.9 <			
配光角度	120°		40°	
光色	白色 5,700 K	電球色 2,700 K	白色 5,700 K	電球色 2,700 K
演色性	Ra 80 < 85			
口金	E39			
保護等級	IP 65			
使用環境温度	-10 °C ~ 40 °C			
設計寿命	平均 40,000 時間 (周囲温度25°C時)			
重量	955 g			
材質	本体・発光面 : ポリカーボネート ヒートシンク : アルミ			
本体色	アイボリー			
付属品	ホルダ用防水ゴムパッキン / 落下防止ワイヤー			
保証期間	出荷日から 2年間			

SIZE
A4品名
300Wバラストレス水銀灯代替LED照明
UDL-SB300C(W) / UDL-P55U40C(W)製造/
販売元NIKKEN HARDWARE 

安全に関するご注意

- 施工は、本書に従い確実に行ってください。施工に不備があると、火災・感電・落下の原因となります。
- 電源・ランプを改造しないで下さい。火災・感電・落下の原因となります。
- 振動や衝撃の多い場所・腐食性ガスの発生する場所・塩害地域では使用しないで下さい。火災・感電・落下の原因となります。
- 本製品はIP55の防水性能があり、一般屋外環境での用途でお使い頂けます。水中や波浪環境には対応しておりません。
- 断熱材・防音材等を被せて使用しないで下さい。火災の原因となります。
- 表示された電源電圧以外の電源で使用しないで下さい。感電・火災の原因となります。
- 器具と被照射面は0.15m以上離して下さい。指定距離より近いと被照射物の変色・火災の原因となります。
- 直射日光の当たる場所、振動のある場所、腐食性のガスの発生する場所では使用しないで下さい。火災・感電・落下の原因となります。
- 周囲温度は、-10℃～40℃の範囲でお使い下さい。この範囲を超えると故障・発火等の原因となります。
- 高所作業を伴う製品です。商品の注文間違い、納入間違い、不具合が無い取付け前に必ず点灯してご確認下さい。
- 調光不可。調光回路には接続できません。

取付方法

※本ランプは、下記の看板用ランプホルダに設置頂けます。 ※フード・ガードは外してご使用下さい。
 ●松下 LL型 YA5884X ●岩崎 S0型 ●東芝 IK-507 ●三菱 HL501

① 防水パッキンの取付方法



既設からのランプ交換の場合は既設の防水パッキンが経年劣化し防水性能が保てない事があります。既設の防水パッキンを外し、本ランプ付属の防水パッキンと交換します。

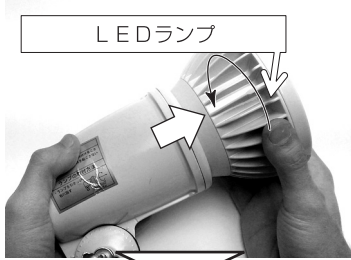


左の写真の様に隙間がなく、しっかりと取り付けられた事をご確認して下さい。



左の写真の様にパッキンがめくれた状態では、防水性能が保てず、隙間から雨水等が入り漏電する可能性がありますので、上の写真の様に正しく取り付けられた事を必ず確認して下さい。

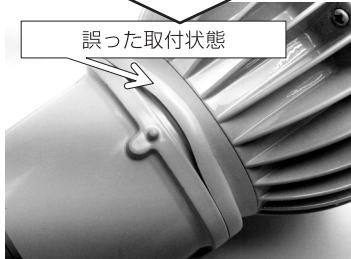
② LEDランプの取付方法



既設ランプの取り付け時と同様に、時計回りにある程度回していくと、口金部分が掛かります。掛かった後は、ランプを引っ張ってバネを伸ばしながら回し、最後まで回しきった時点で引っ張る事を止め、ランプと防水パッキンを確実に密着させて下さい。

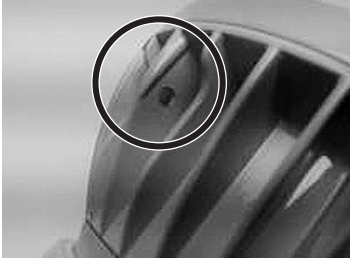


左の写真の様に隙間無く、しっかりと取り付けられた事をご確認して下さい。



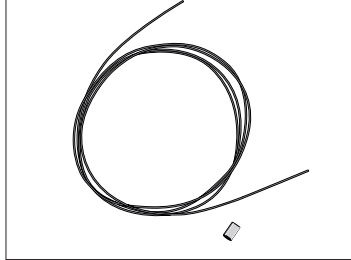
左の写真の様にパッキンが捲れた状態では、防水性能が保てず、隙間から雨水等が入り漏電する可能性がありますので、上の写真の様に正しく取り付けられた事を必ず確認して下さい。

③ 落下防止ワイヤーの施工



左の写真ヒートシンクの○印の場所に落下防止の為のワイヤーの通し穴があります。振動が多くランプが緩みやすい場所や、高所で万が一ランプが落下すると危険が伴う場所には、必ずワイヤー施工をして下さい。

付属品：落下防止ワイヤー



- ・落下防止ワイヤー 2M×1本
- ・スリーブ 1個

[品番:PW-1S]

SIZE A4	品名 300Wバラストレス水銀灯代替LED照明 UDL-SB300C(W) / UDL-P55U40C(W)	製造/販売元 NIKKEN HARDWARE
------------	--	---------------------------