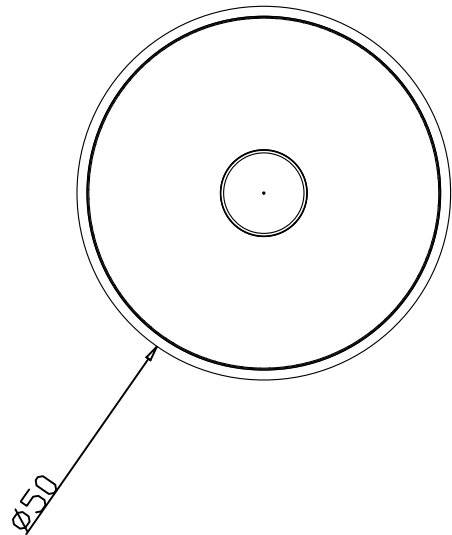
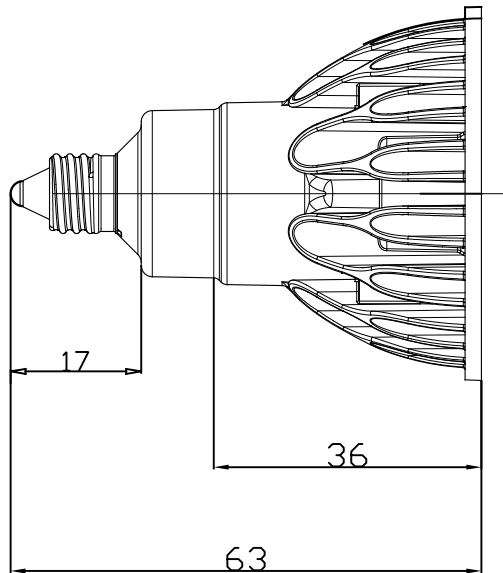


RoHS
Compliance

SORAA



△			性能				
△			Wattage 定格	7.5W	ColorTemp. 色温度	4000K	
△			Voltage ランプ電圧	100V	Lumens 全光束	430lm	
△	'17.07.27	全光束、中心光度変更	Base 口金	E11	CBCP 中心光度	6290cd	
REVISION 訂正	DATE Y/M/D 年月日	NOTE 備考					
APPROVED 承認	Maeda	SCALE 尺度	UNIT 単位	Beam ビーム角	10°	NAME 品名	SM16J-07-10D-940-03-S5
CHECKED 検図	Ichikawa	NO		CRI 演色性	95		LDR8W-N-E11/D/940/MR16/10/03
DRAWING 製図	Dodo	DATE Y/M/D 年月日	'16.07.08	Weight 質量	65g	CODE NO, コードNO.	72110025
DESIGNED 設計	SORAA	DIVISION 部署	SALES DIVISION 営業部	株式会社 新光電気		DATE Y/M/D 図番	