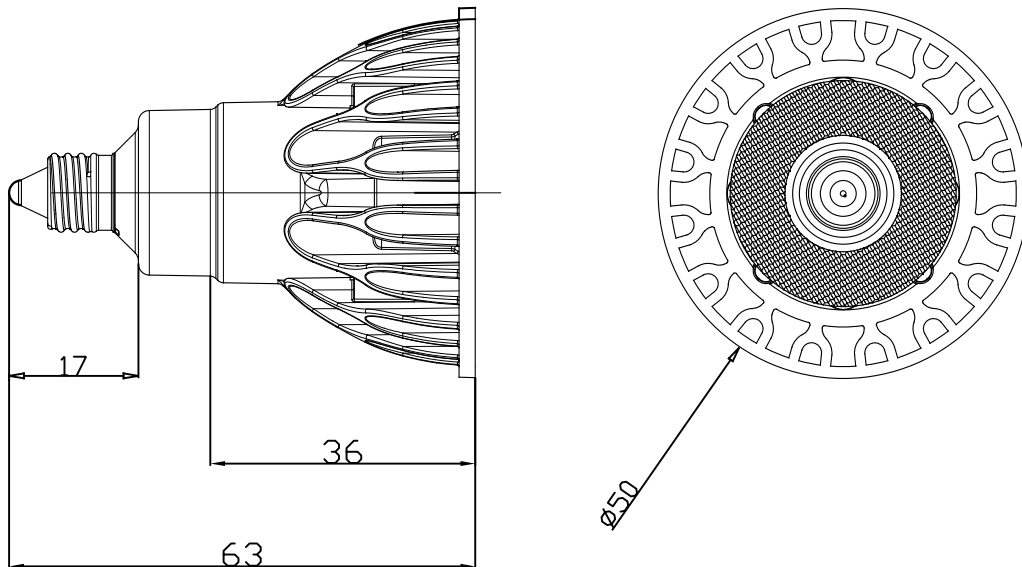


RoHS
Compliance

SORAA



△			性能					
△			Wattage 定格	7.5W	ColorTemp. 色温度	4000K		
△			Voltage ランプ電圧	100V	Lumens 全光束	455lm		
△	'17.07.27	全光束、中心光度変更	Base 口金	E11	CBCP 中心光度	1190cd		
REVISION 訂正	DATE Y/M/D 年月日	NOTE 備考						
APPROVED 承認	Maeda	SCALE 尺 度	UNIT 単 位	mm	Beam ビーム角	36°	NAME 品 名	SM16J-07-36D-940-03-S5
CHECKED 検 査	Ichikawa	NO		CRI 演色性	95		LDR8W-W-E11/D/940/MR16/36/03	
DRAWING 製 図	Dodo	DATE Y/M/D 年月日	'16.07.21	Weight 質量	65g	CODE NO, コードNO	*****	
DESIGNED 設 計	SORAA	DIVISION 部 署	SALES DIVISION 営業部	株式会社 新光電気		DATE Y/M/D 図 番		