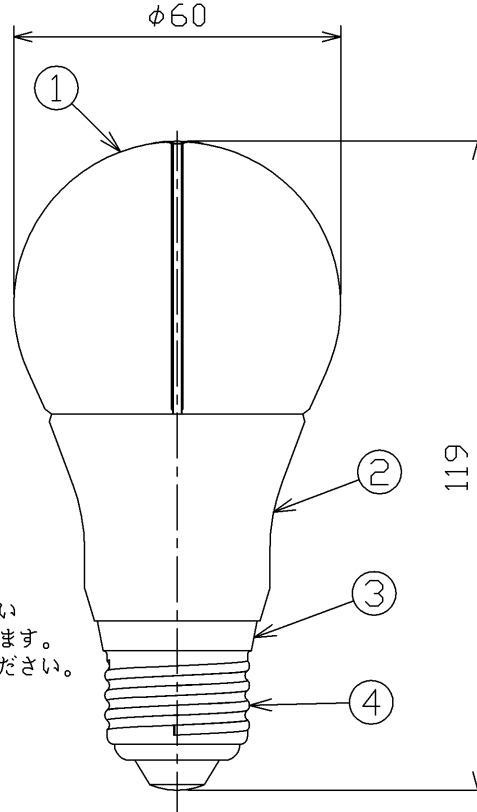


ご使用上の注意

- ・水洗いや分解、改造はしないでください。LED素子などは交換できません。
- ・ランプ点灯時に点灯する表示付スイッチ(オンピカスイッチ)に使うと表示が暗くなったり、点灯しないことがあります。
- ・ランプ周囲温度が5℃～40℃の範囲で使用してください。
- ・密閉形器具の種類によっては、保護回路が働き電力をおさえるため、明るさが低下したり、寿命が短くなる場合があります。
- ・ラジオやテレビなどの音響および映像機器の近くで点灯しますと、雑音が入ることがあるのでご注意ください。
- ・赤外線リモコンを採用した機器(テレビやエアコンなど)の近くで点灯しますと、リモコンが誤作動することがあります。
- ・直流電源で使用しないでください。
- ・ランプを長時間直視するのはおやめください。目に悪影響を及ぼすおそれがあります。
- ・外観などの仕様は、予告なく変更することがあります。
- ・LED素子には光色、明るさにバラツキがあるため、同じ形名の商品でも光色、明るさが異なることがあります。

お買い求めの前に

- ・人感スイッチなど自動点滅装置や遅れ停止スイッチなどには使用できない場合があります。
- ・光色は電球光とは異なる昼白色です。
- ・このほか使用器具の種類によって寸法的(ランプとカバーの隙間が狭い小形器具など)、熱的、その他の状況により使用できない場合があります。事前に器具をご確認ください。※詳細は当社ホームページをご確認ください。



部番	部品名	個数	材質	摘要
1	グローブ	3	PC(ポリカーボネート樹脂)	-
2	本体	1	ADC(アルミダイカスト)	白
3	絶縁樹脂	1	PBT樹脂	-
4	口金	1	-	E26

ランプ仕様		
光源色	昼白色	
寸法	全長(mm)	119
	外径(mm)	60
質量(g)	186	
口金	E26	
電源周波数(Hz)	50/60共用	
定格入力電圧(V)	100	
定格消費電力(W)	12.9	
定格入力電流(A)	0.220	
全光束(lm)	1520	
最大光度(cd)	176	
平均演色評価数(Ra)	70	
相関色温度(K)	5,000	
定格寿命(h)	40,000	

安全上のご注意

<b>△ 警告</b>	<ul style="list-style-type: none"> <li>・紙や布などでおったり、燃えやすいものに近づけないでください。(火災の原因)</li> <li>・調光機能のついた電球器具や回路、誘導灯器具、非常用照明器具、HIDランプ(水銀灯など)用器具、リモコンのついた電球器具や回路、断熱材施工器具などでは絶対に使用しないでください。(破損・落下・発煙の原因)</li> <li>・取り付け、取り外しや清掃の時は必ず電源を切ってください。(感電の原因)</li> </ul>
<b>△ 注意</b>	<ul style="list-style-type: none"> <li>・器具で指定されたワット数以下のランプをご使用ください。(短寿命の原因)</li> <li>・水滴がかかる状態や、湿度の高いところで使用しないでください。(破損の原因)</li> <li>・物をぶつけたり、傷をつけたり、強く握ったりしないでください。(破損・ケガの原因)</li> <li>・点灯中や消灯直後はランプが熱いので触れないでください。(ヤケドの原因)</li> <li>・ランプはソケットに確実に取り付けてください。(落下の原因)</li> <li>・酸、硫黄などの腐食性雰囲気のところ(温泉地など)では、一般器具によるランプの使用はしないでください。(漏電・落下・口金腐食の原因)</li> </ul>

**E-CORE™**  
【イー・コア】  
LED電球

調光機能のついた電球器具や回路には使用できません。  
[調光機能:電球の明るさを変える機能] (100%点灯でも使用不可)

形名	LDA13N-G/100W	品名	東芝LED電球 一般電球形
承認	担当	図番	AA2013-01101-02
酒井	寺崎	<b>東芝ライテック株式会社</b>	
単位 mm	第三角法		