

この商品に関する定格消費電力及び全光束は、JNLA登録試験事業者（120336JP）の試験結果に基づき弊社の責任で表示しています

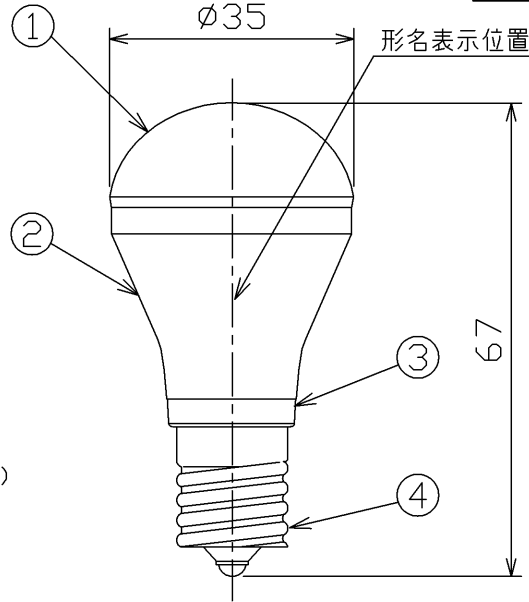
ご使用上の注意

- ・水洗いや分解、改造はしないでください。LED素子などは交換できません。
- ・ランプ点灯時に点灯する表示付スイッチ(オンピカスイッチ)に使うと表示が暗くなったり、点灯しないことがあります。
- ・ランプ周囲温度が5℃～40℃の範囲で使用してください。
- ・断熱材施工器具・密閉形器具の種類によっては、明るさが低下したり、寿命が短くなる場合があります。
- ・ラジオやテレビなどの音響および映像機器の近くで点灯しますと、雑音が入ることがありますのでご注意ください。
- ・赤外線リモコンを採用した機器(テレビやエアコンなど)の近くで点灯しますと、リモコンが誤作動することがあります。
- ・直流電源で使用しないでください。
- ・ランプを長時間直視するのはおやめください。目に悪影響を及ぼすおそれがあります。
- ・外観などの仕様は、予告なく変更することがあります。
- ・LED素子には光色、明るさにバラツキがあるため、同じ形名の商品でも光色、明るさが異なることがあります。

お買い求めの前に

- ・密閉形器具の種類によっては、保護回路が働き電力をおさえるため、明るさが低下する場合があります。
- 以下の器具には絶対に使用しないでください。
- ・調光機能のついた電球器具や回路
[調光機能：電球の明るさを変える機能]（100%点灯でも使用不可）
- ・誘導灯・非常用照明器具
- ・HIDランプ（水銀灯など）用器具
- ・人感スイッチなど自動点滅装置や遅れ停止スイッチ付器具（適合表示器具を除く）
- ・リモコンのついた電球器具や回路（適合表示器具を除く）
- ・このほか使用器具の種類によって寸法的、熱的、その他の状況により使用できない場合があります。事前に器具をご確認ください。

部番	部品名	個数	材質	摘要
1	グローブ	1	PC(ポリカーボネート樹脂)	-
2	本体	1	ADC(アルミダイオキスト)	白
3	樹脂リング	1	PBT樹脂	-
4	口金	1	-	E17



ランプ仕様	
区分	光源色名 2 電球色
寸法	全長 (mm) 67
	外径 (mm) 35
	質量 (g) 32
	口金 E17
	電源周波数 (Hz) 50/60共用
	定格入力電圧 (V) 100
	定格入力電流 (A) 0.072
	全光束 (lm) 440
	定格消費電力 (W) 4.1
	エネルギー消費効率 (lm/W) 107.3
	相関色温度 (K) 2,700
	平均演色評価数 (Ra) 83
	定格寿命 (h) 40,000
	製造事業者名 東芝ライテック株式会社

- ※ 光色は電球光に近い電球色です。
- ※ 定格寿命40000時間は設計寿命であり、寿命を保証するものではありません。

安全上のご注意

⚠ 警告	<ul style="list-style-type: none"> ・紙や布などでおおったり、燃えやすいものに近づけないでください。（火災の原因） ・調光機能のついた電球器具や回路、誘導灯器具、非常用照明器具、HIDランプ（水銀灯など）用器具などでは絶対に使用しないでください。（破損・落下・発煙の原因） ・取り付け、取り外しや清掃のときは必ず電源を切ってください。（感電の原因）
⚠ 注意	<ul style="list-style-type: none"> ・器具で指定されたワット数以下のランプをご使用ください。（短寿命の原因） ・水滴がかかる状態や湿度の高いところで使用しないでください。（破損の原因） ・物をぶつけたり、傷をつけたり、強く握ったりしないでください。（破損・ケガの原因） ・点灯中や消灯直後はランプが熱いので触れないでください。（ヤケドの原因） ・ランプはソケットに確実に取り付けてください。（落下の原因） ・酸、硫黄などの腐食性雰囲気のところ（温泉地など）では、一般器具によるランプの使用はしないでください。（漏電・落下・口金腐食の原因）
調光機能のついた電球器具や回路には使用できません。 [調光機能：電球の明るさを変える機能]（100%点灯でも使用不可）	

形名	LDA4L-H-E17/S/40W	品名	東芝LED電球 ミニクリプトン形
承認	担当	図番	AA2016-56124-01
酒井	久安	東芝ライテック株式会社	
単位	第三角法		

この商品に関する定格消費電力及び全光束は、JNLA登録試験事業者（120336JP）の試験結果に基づき弊社の責任で表示しています

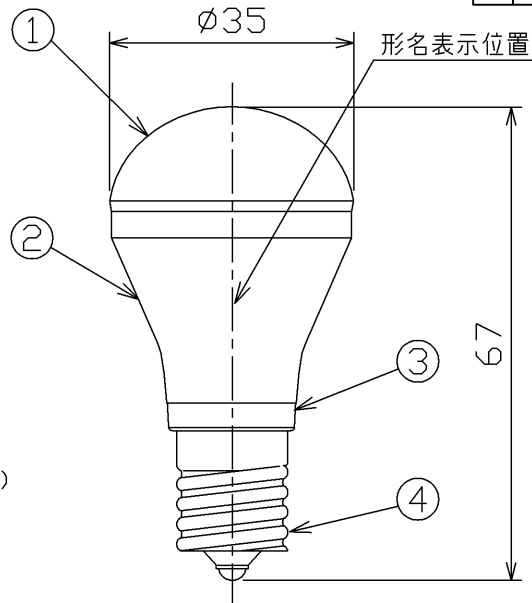
ご使用上の注意

- ・水洗いや分解、改造はしないでください。LED素子などは交換できません。
- ・ランプ点灯時に点灯する表示付スイッチ(オンピカスイッチ)に使うと表示が暗くなったり、点灯しないことがあります。
- ・ランプ周囲温度が5℃～40℃の範囲で使用してください。
- ・断熱材施工器具・密閉形器具の種類によっては、明るさが低下したり、寿命が短くなる場合があります。
- ・ラジオやテレビなどの音響および映像機器の近くで点灯しますと、雑音が入ることがありますのでご注意ください。
- ・赤外線リモコンを採用した機器(テレビやエアコンなど)の近くで点灯しますと、リモコンが誤作動することがあります。
- ・直流電源で使用しないでください。
- ・ランプを長時間直視するのはおやめください。目に悪影響を及ぼすおそれがあります。
- ・外観などの仕様は、予告なく変更することがあります。
- ・LED素子には光色、明るさにバラツキがあるため、同じ形名の商品でも光色、明るさが異なることがあります。

お買い求めの前に

- ・密閉形器具の種類によっては、保護回路が働き電力をおさえるため、明るさが低下する場合があります。
- 以下の器具には絶対に使用しないでください。
- ・調光機能のついた電球器具や回路
[調光機能：電球の明るさを変える機能]（100%点灯でも使用不可）
- ・誘導灯・非常用照明器具
- ・HIDランプ（水銀灯など）用器具
- ・人感スイッチなど自動点滅装置や遅れ停止スイッチ付器具（適合表示器具を除く）
- ・リモコンのついた電球器具や回路（適合表示器具を除く）
- ・このほか使用器具の種類によって寸法的、熱的、その他の状況により使用できない場合があります。事前に器具をご確認ください。

部番	部品名	個数	材質	摘要
1	グローブ	1	PC(ポリカーボネート樹脂)	-
2	本体	1	ADC(アルミダイオキスト)	白
3	樹脂リング	1	PBT樹脂	-
4	口金	1	-	E17



ランプ仕様	
区分	光源色名 1 昼白色
寸法	全長(mm) 67
	外径(mm) 35
	質量(g) 32
	口金 E17
	電源周波数(Hz) 50/60共用
	定格入力電圧(V) 100
	定格入力電流(A) 0.064
	全光束(lm) 440
	定格消費電力(W) 3.7
	エネルギー消費効率(lm/W) 118.9
	相関色温度(K) 5,000
	平均演色評価数(Ra) 83
	定格寿命(h) 40,000
	製造事業者名 東芝ライテック株式会社

※ 光色は電球光とは異なる昼白色です。
 ※ 定格寿命40000時間は設計寿命であり、寿命を保証するものではありません。

安全上のご注意

警告	<ul style="list-style-type: none"> ・紙や布などでおおったり、燃えやすいものに近づけないでください。(火災の原因) ・調光機能のついた電球器具や回路、誘導灯器具、非常用照明器具、HIDランプ(水銀灯など)用器具などでは絶対に使用しないでください。(破損・落下・発煙の原因) ・取り付け、取り外しや清掃のときは必ず電源を切ってください。(感電の原因)
注意	<ul style="list-style-type: none"> ・器具で指定されたワット数以下のランプをご使用ください。(短寿命の原因) ・水滴がかかる状態や湿度の高いところで使用しないでください。(破損の原因) ・物をぶつけたり、傷をつけたり、強く握ったりしないでください。(破損・ケガの原因) ・点灯中や消灯直後はランプが熱いので触れないでください。(ヤケドの原因) ・ランプはソケットに確実に取り付けてください。(落下の原因) ・酸、硫黄などの腐食性雰囲気のところ(温泉地など)では、一般器具によるランプの使用はしないでください。(漏電・落下・口金腐食の原因)
調光機能のついた電球器具や回路には使用できません。 [調光機能:電球の明るさを変える機能]（100%点灯でも使用不可）	

形名	LDA4N-H-E17/S/40W	品名	東芝LED電球 ミニクリプトン形
承認	担当	図番	AA2016-56126-01
酒井	久安	東芝ライテック株式会社	
単位	第三角法		