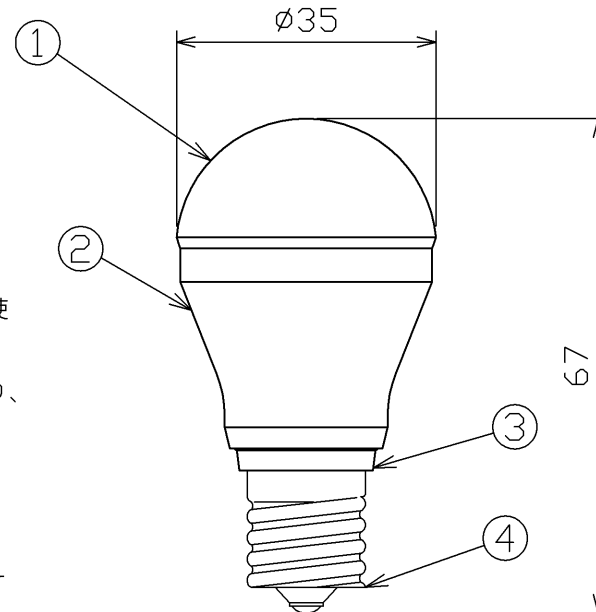


部番	部品名	個数	材質	摘要
1	グローブ	1	PC(ポリカーボネート樹脂)	—
2	本体	1	ADC(アルミダイカスト)	白
3	絶縁樹脂	1	PBT樹脂	—
4	口金	1	—	E17

ご使用上の注意

- 水洗いや分解、改造はしないでください。LED素子などは交換できません。
- ランプ点灯時に点灯する表示付きスイッチ(オンピカスイッチ)に使うと表示が暗くなったり、点灯しないことがあります。
- ランプ周囲温度が5℃~40℃の範囲で使用してください。
- 断熱施工器具・密閉形器具の種類によっては、明るさが低下したり、寿命が短くなる場合があります。
- ラジオやテレビなどの音響および映像機器の近くで点灯しますと、雑音が入ることがありますのでご注意ください。
- 赤外線リモコンを採用した機器(テレビやエアコンなど)の近くで点灯しますと、リモコンが誤動作することがあります。
- 直流電源で使用しないでください。
- ランプを長時間直視するのはおやめください。目に悪影響を及ぼすおそれがあります。
- 外観などの仕様は、予告なく変更することがあります。
- LED素子には光色、明るさにバラツキがあるため、同じ形名の商品でも光色、明るさが異なることがあります。



ランプ仕様	
光源色	電球色
寸全長 (mm)	67
法外径 (mm)	35
質重量 (g)	30
口金	E17
電源周波数 (Hz)	50/60共用
定格入力電圧 (V)	100
定格消費電力 (W)	3.7
定格入力電流 (A)	0.068
全光束 (lm)	250
最大光度 (cd)	66
平均演色評価数 (Ra)	80
相関色温度 (K)	2,700
定格寿命 (h)	40,000

安全上のご注意

⚠ 警告	<ul style="list-style-type: none"> <li>• 紙や布などでおおったり、燃えやすいものに近づけないでください。(火災の原因)</li> <li>• 調光機能のついた電球器具や回路、誘導灯器具、非常用照明器具、HIDランプ(水銀灯など)用器具などでは絶対に使用しないでください。(破損・落下・発煙の原因)</li> <li>• 取り付け、取り外しや清掃の時は必ず電源を切ってください。(感電の原因)</li> </ul>
⚠ 注意	<ul style="list-style-type: none"> <li>• 器具で指定されたワット数以下のランプをご使用ください。(短寿命の原因)</li> <li>• 水滴がかかる状態や、湿度の高いところで使用しないでください。(破損の原因)</li> <li>• 物をぶつけたり、傷をつけたり、強く握ったりしないでください。(破損・ケガの原因)</li> <li>• 点灯中や消灯直後はランプが熱いので触れないでください。(ヤケドの原因)</li> <li>• ランプはソケットに確実に取り付けてください。(落下の原因)</li> <li>• 酸、硫黄などの腐食性雰囲気のところ(温泉地など)では、一般器具によるランプの使用はしないでください。(漏電・落下・口金腐食の原因)</li> </ul>

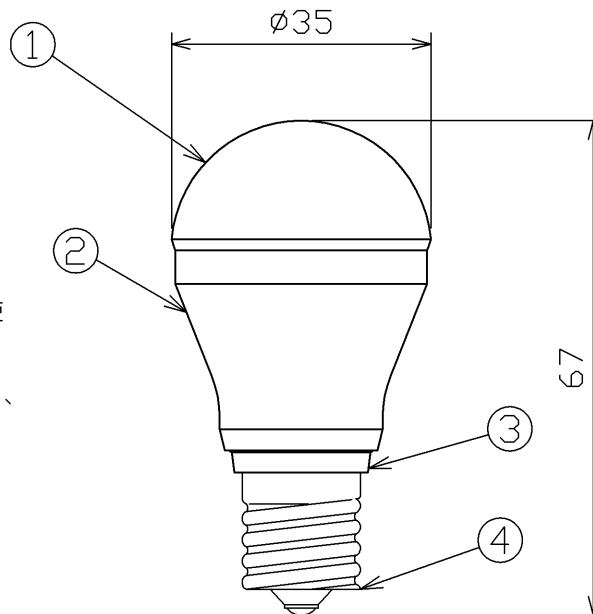
**E-CORE™**  
[イー・コア]  
LED電球

形名	LDA4L-H-E17/S	品名	東芝LED電球 ミニクリプトン形
承認	担当	図番	AA2013-01704-01
酒井	栗田	<b>東芝ライテック株式会社</b>	
単位 mm	第三角法		

部番	部品名	個数	材質	摘要
1	グローブ	1	PC(ポリカーボネート樹脂)	—
2	本体	1	ADC(アルミダイカスト)	白
3	絶縁樹脂	1	PBT樹脂	—
4	口金	1	—	E17

ご使用上の注意

- 水洗いや分解、改造はしないでください。LED素子などは交換できません。
- ランプ点灯時に点灯する表示付きスイッチ(オンピカスイッチ)に使うと表示が暗くなったり、点灯しないことがあります。
- ランプ周囲温度が5℃~40℃の範囲で使用してください。
- 断熱施工器具・密閉形器具の種類によっては、明るさが低下したり、寿命が短くなる場合があります。
- ラジオやテレビなどの音響および映像機器の近くで点灯しますと、雑音が入ることがありますのでご注意ください。
- 赤外線リモコンを採用した機器(テレビやエアコンなど)の近くで点灯しますと、リモコンが誤動作することがあります。
- 直流電源で使用しないでください。
- ランプを長時間直視するのはおやめください。目に悪影響を及ぼすおそれがあります。
- 外観などの仕様は、予告なく変更することがあります。
- LED素子には光色、明るさにバラツキがあるため、同じ形名の商品でも光色、明るさが異なることがあります。



ランプ仕様	
光源色	昼白色
寸全長 (mm)	67
法外径 (mm)	35
質重量 (g)	30
口金	E17
電源周波数 (Hz)	50/60共用
定格入力電圧 (V)	100
定格消費電力 (W)	3.7
定格入力電流 (A)	0.068
全光束 (lm)	320
最大光度 (cd)	83
平均演色評価数 (Ra)	70
相関色温度 (K)	5,000
定格寿命 (h)	40,000

安全上のご注意

⚠ 警告	<ul style="list-style-type: none"> <li>• 紙や布などでおおったり、燃えやすいものに近づけないでください。(火災の原因)</li> <li>• 調光機能のついた電球器具や回路、誘導灯器具、非常用照明器具、HIDランプ(水銀灯など)用器具などでは絶対に使用しないでください。(破損・落下・発煙の原因)</li> <li>• 取り付け、取り外しや清掃の時は必ず電源を切ってください。(感電の原因)</li> </ul>
⚠ 注意	<ul style="list-style-type: none"> <li>• 器具で指定されたワット数以下のランプをご使用ください。(短寿命の原因)</li> <li>• 水滴がかかる状態や、湿度の高いところで使用しないでください。(破損の原因)</li> <li>• 物をぶつけたり、傷をつけたり、強く握ったりしないでください。(破損・ケガの原因)</li> <li>• 点灯中や消灯直後はランプが熱いので触れないでください。(ヤケドの原因)</li> <li>• ランプはソケットに確実に取り付けてください。(落下の原因)</li> <li>• 酸、硫黄などの腐食性雰囲気のところ(温泉地など)では、一般器具によるランプの使用はしないでください。(漏電・落下・口金腐食の原因)</li> </ul>

**E-CORE™**  
[イー・コア]  
LED電球

形名	LDA4N-H-E17/S	品名	東芝LED電球 ミニクリプトン形
承認	担当	図番	AA2013-01705-01
酒井	栗田	東芝ライテック株式会社	
単位 mm	第三角法		