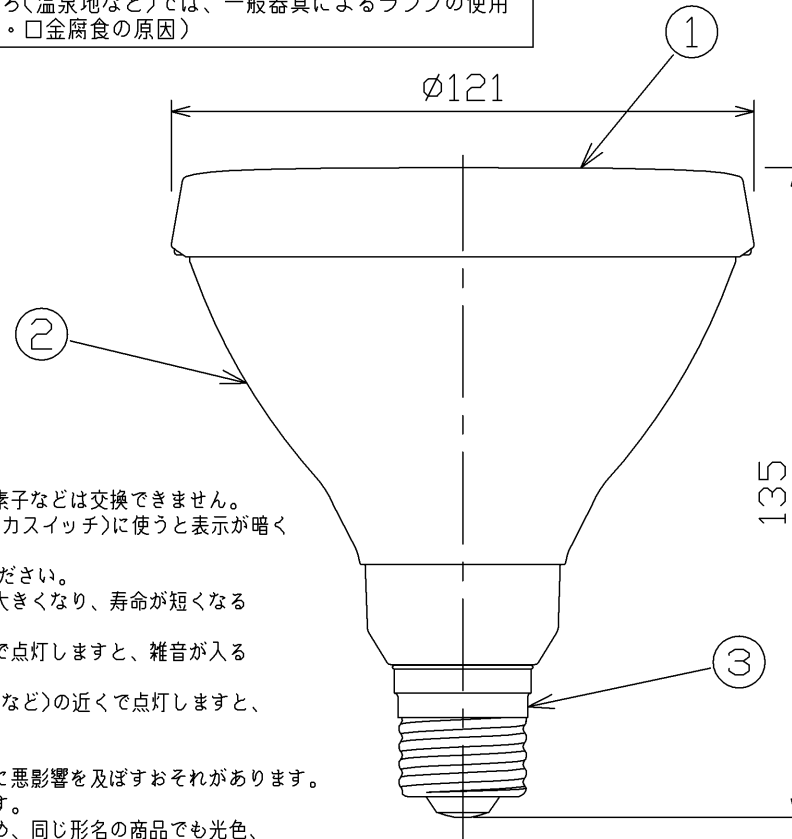


安全上のご注意	
⚠ 警告	<ul style="list-style-type: none"> <li>紙や布などでおおったり、燃えやすいものに近づけないでください。(火災の原因)</li> <li>調光機能のついた電球器具や回路、誘導灯器具、非常用照明器具、HIDランプ(水銀灯など)用器具などでは絶対に使用しないでください。(破損・落下・発煙の原因)</li> <li>取り付け、取り外しや清掃のときは必ず電源を切ってください。(感電の原因)</li> </ul>
⚠ 注意	<ul style="list-style-type: none"> <li>器具で指定されたワット数以下のランプをご使用ください。(短寿命の原因)</li> <li>物をぶつけたり、傷をつけたり、強く握ったりしないでください。(破損・ケガの原因)</li> <li>点灯中や消灯直後はランプが熱いので触れないでください。(ヤケドの原因)</li> <li>ランプはソケットに確実に取り付けてください。(落下の原因)</li> <li>酸、硫黄などの腐食性雰囲気のところ(温泉地など)では、一般器具によるランプの使用はしないでください。(漏電・落下・口金腐食の原因)</li> </ul>

部番	部品名	個数	材質	摘要
1	前面カバー	1	PMMA(アクリル樹脂)	—
2	本体	1	ADC(アルミダイカスト)	アクリル塗装
3	口金	1	—	E26



ランプ仕様	
光源色	電球色
寸法	
全長 (mm)	135
外径 (mm)	121
質量 (g)	420
口金	E26
電源周波数 (Hz)	50/60 共用
定格入力電圧 (V)	100
定格消費電力 (W)	8.2
定格入力電流 (A)	0.138
全光束 (lm)	415 (参考値)
最大光度 (cd)	1,350
ビームの開き (度)	30
平均演色評価数 (Ra)	80
相関色温度 (K)	2,700
定格寿命 (h)	40,000

ご使用上の注意

- 水洗いや分解、改造はしないでください。LED素子などは交換できません。
- ランプ点灯時に点灯する表示付きスイッチ(オンピカスイッチ)に使うと表示が暗くなったり、点灯しないことがあります。
- ランプ周囲温度が5℃~40℃の範囲で使用してください。
- 密閉形器具または密閉に近い器具では温度上昇が大きくなり、寿命が短くなるので使用しないでください。
- ラジオやテレビなどの音響および映像機器の近くで点灯しますと、雑音が入ることがありますのでご注意ください。
- 赤外線リモコンを採用した機器(テレビやエアコンなど)の近くで点灯しますと、リモコンが誤作動することがあります。
- 直流電源で使用しないでください。
- ランプを長時間直視するのはおやめください。目に悪影響を及ぼすおそれがあります。
- 外觀などの仕様は予告なく変更することがあります。
- LED素子には光色、明るさにバラツキがあるため、同じ形名の商品でも光色、明るさが異なることがあります。
- 他メーカーのビームランプ専用器具では、形状的に適合しない場合があります。事前にご確認の上ご使用ください。
- 屋外でご使用の場合は、器具の取り扱い説明書等に記載がある点検期間時にランプに異常がないか合わせて点検してください。
- 屋外や水滴のかかる状態で使用する場合は防水・防雨形のビームランプ専用器具で使用してください。ソケット部に浸水しますと、故障の原因になります。

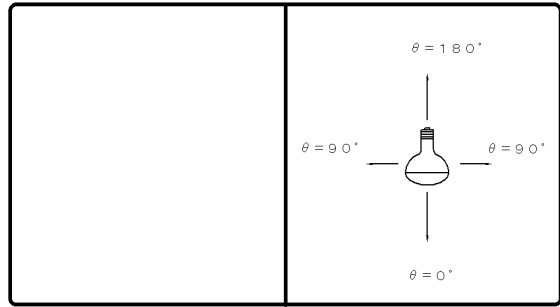
**E-CORE™**  
【イー・コア】  
LED電球

形名	LDR8L-W	品名	東芝電球形LEDランプ “E-CORE” ビームランプ形
承認	担当	図番	AA2012-01119-01
酒井	柴原	<b>東芝ライテック株式会社</b>	
単位 mm	第三角法		

# 東芝ランプ 配光データシート

名称	電球形LEDランプ ームランプ形
形名	LDR8L-W
光束	415 lm × 1

保守率	良	1.00
	中	1.00
	否	1.00



効率	F	%
	F	%
	F	100 %
	器具 光束	415 lm

最大取付間隔	
A-A	0.5 H
B-B	0.5 H

備考  
データは初期の標準値です。

光度 (cd/1000lm)			
0°	3245	25°	438
1°	3244	30°	292
2°	3219	35°	213
3°	3185	40°	136
4°	3120	45°	81
5°	3053	50°	42
6°	2938	55°	19
7°	2826	60°	8
8°	2659	65°	6
9°	2520	70°	5
10°	2329	75°	4
11°	2181	80°	3
12°	1986	85°	3
13°	1841	90°	3
14°	1658		
15°	1522		
16°	1352		
17°	1226		
18°	1071		
19°	958		
20°	823		

反射率 (%)	天井		80			70			50			30		20		0				
	壁	床	70	50	30	70	50	30	50	30	50	30	30	10	10	0	0			
室指数	照明率 (×0.01)																			
0.60	101	93	90	86	84	81	99	92	89	85	83	81	88	85	82	81	82	80	77	76
0.80	110	100	100	94	93	89	108	99	99	93	92	89	96	92	91	88	90	88	85	84
1.00	117	105	107	99	100	95	115	104	106	99	99	95	103	98	98	94	96	93	91	90
1.25	122	108	112	103	105	99	119	107	110	102	104	98	107	101	102	97	100	97	94	93
1.50	125	110	116	105	109	102	122	109	114	105	108	101	110	103	105	100	102	99	96	95
2.00	130	113	122	109	116	105	126	112	119	108	114	105	114	106	110	104	106	102	100	98
2.50	133	115	126	111	120	108	129	114	123	110	118	108	117	109	113	106	109	105	102	101
3.00	136	117	130	113	124	111	132	115	126	112	121	110	120	110	116	108	112	107	104	103
4.00	139	119	134	116	130	114	135	117	131	115	127	113	124	113	121	111	115	110	108	106
5.00	142	120	138	118	134	117	137	119	134	117	130	116	126	115	124	114	118	112	110	108
10.00	147	123	145	122	143	122	142	121	140	121	139	121	131	119	131	119	123	116	115	113

