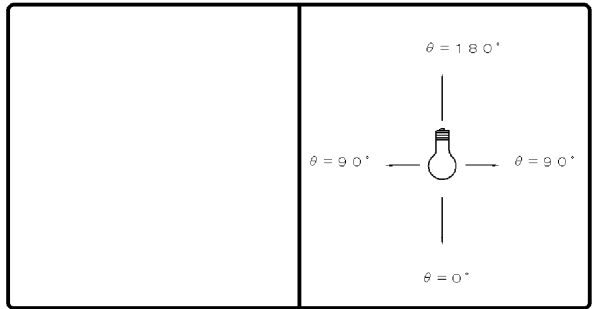


# 東芝ランプ 配光データシート

名称	LED電球T形
形名	LDT10L-G/S
光束	1070 lm × 1

保守率	良	1.00
	中	1.00
	否	1.00



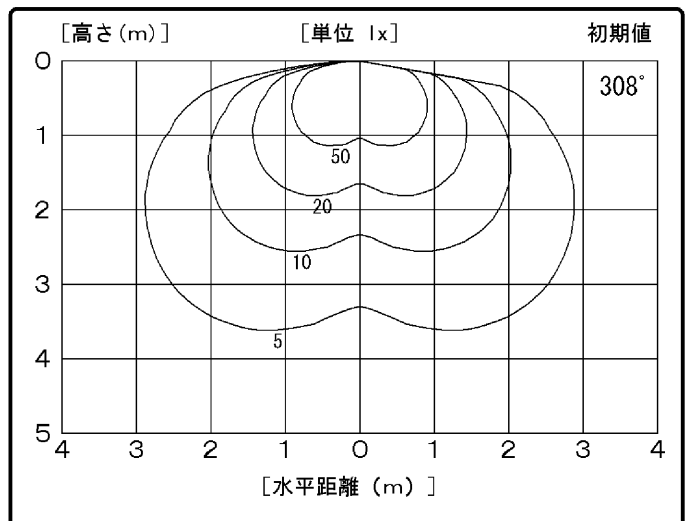
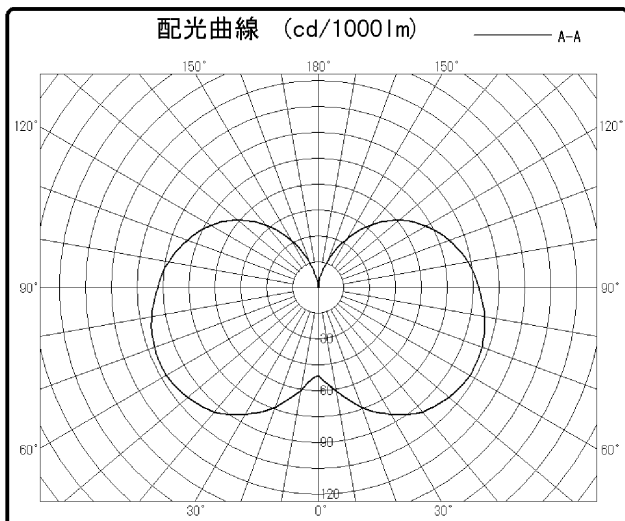
効率	F		%
	F		%
	F	100	%
	器具光束	1070	lm

最大取付間隔	
A-A	2.43 H
B-B	2.43 H

備考  
データは初期の標準値です。

光度 (cd/1000lm)			
$\theta$	$\phi$	A-A	B-B C-C
0°		51	
10°		61	
20°		74	
30°		85	
40°		94	
50°		99	
60°		102	
70°		101	
80°		98	
90°		93	
100°		88	
110°		81	
120°		72	
130°		61	
140°		47	
150°		32	
160°		17	
170°		4	
180°		0	

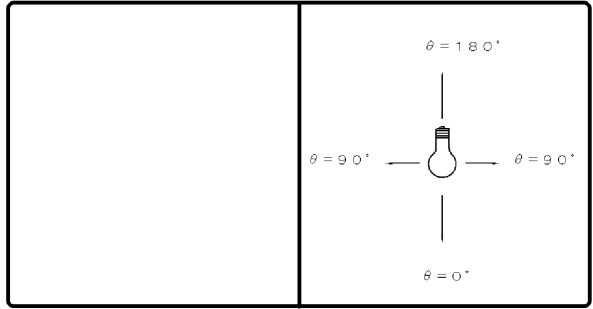
反射率 (%)	天井	80				70				50				30		20		0			
	壁	70	50	30		70	50	30		50	30			50	30	10	0				
	床	30	10	30	10	30	10	30	10	30	10	30	10	30	10	30	10	10	0		
室指数		照明率 (×0.01)																			
0.60		48	45	34	32	25	24	44	41	31	30	23	22	26	25	19	19	16	16	11	7
0.80		57	52	42	39	32	31	52	48	39	37	30	29	33	31	25	25	21	21	15	11
1.00		65	59	50	46	39	37	60	54	46	43	37	35	39	37	31	30	26	25	19	14
1.25		72	64	57	52	46	43	66	59	53	49	43	41	44	42	37	35	31	30	23	17
1.50		78	68	63	57	52	49	71	63	58	53	48	45	49	46	41	39	34	33	27	20
2.00		85	74	72	65	62	56	78	69	66	60	57	53	56	52	49	46	41	39	32	25
2.50		91	78	79	69	69	62	83	73	72	65	64	58	60	56	54	50	45	43	36	29
3.00		94	81	83	73	74	66	86	75	77	68	68	62	64	59	58	54	48	46	39	31
4.00		99	85	90	78	82	72	91	79	83	73	76	68	69	63	64	59	53	51	44	36
5.00		103	87	95	81	87	76	94	81	87	76	80	71	73	66	68	62	56	54	47	38
10.00		110	92	105	89	100	85	101	86	96	83	92	80	81	73	78	70	65	61	55	46



# 東芝ランプ 配光データシート

名称	LED電球T形
形名	LDT10N-G/S
光束	1070 lm × 1

保守率	良	1.00
	中	1.00
	否	1.00



効率	F		%
	F		%
	F	100	%
	器具光束	1070	lm

最大取付間隔	
A-A	2.43 H
B-B	2.43 H

備考  
データは初期の標準値です。

光度 (cd/1000lm)			
θ \ φ	A-A	B-B	C-C
0°	51		
10°	61		
20°	74		
30°	85		
40°	94		
50°	99		
60°	102		
70°	101		
80°	98		
90°	93		
100°	88		
110°	81		
120°	72		
130°	61		
140°	47		
150°	32		
160°	17		
170°	4		
180°	0		

反射率 (%)	天井	80				70				50				30		20		0		
	壁	70	50	30		70	50	30		50	30		50	30	30	10	0			
	床	30	10	30	10	30	10	30	10	30	10	30	10	30	10	30	10	0		
室指数		照明率 (×0.01)																		
0.60	48	45	34	32	25	24	44	41	31	30	23	22	26	25	19	19	16	16	11	7
0.80	57	52	42	39	32	31	52	48	39	37	30	29	33	31	25	25	21	21	15	11
1.00	65	59	50	46	39	37	60	54	46	43	37	35	39	37	31	30	26	25	19	14
1.25	72	64	57	52	46	43	66	59	53	49	43	41	44	42	37	35	31	30	23	17
1.50	78	68	63	57	52	49	71	63	58	53	48	45	49	46	41	39	34	33	27	20
2.00	85	74	72	65	62	56	78	69	66	60	57	53	56	52	49	46	41	39	32	25
2.50	91	78	79	69	69	62	83	73	72	65	64	58	60	56	54	50	45	43	36	29
3.00	94	81	83	73	74	66	86	75	77	68	68	62	64	59	58	54	48	46	39	31
4.00	99	85	90	78	82	72	91	79	83	73	76	68	69	63	64	59	53	51	44	36
5.00	103	87	95	81	87	76	94	81	87	76	80	71	73	66	68	62	56	54	47	38
10.00	110	92	105	89	100	85	101	86	96	83	92	80	81	73	78	70	65	61	55	46

