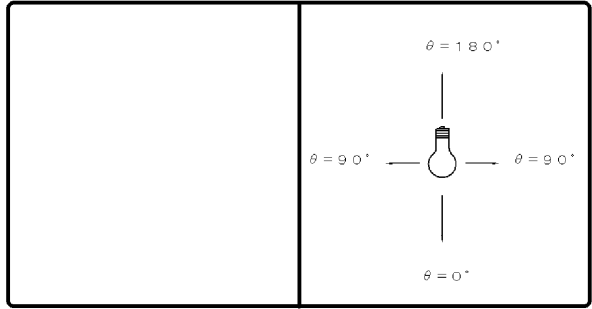


# 東芝ランプ 配光データシート

名称	LED電球T形
形名	LDT6L-G/S/4 0W
光束	485 lm × 1

保守率	良	1.00
	中	1.00
	否	1.00



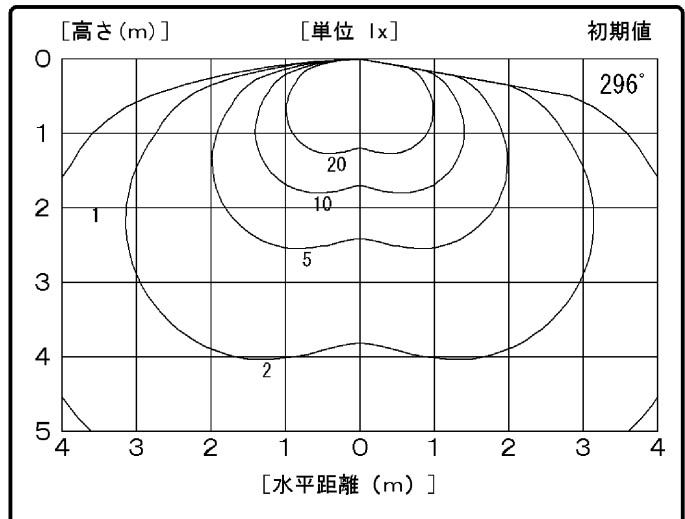
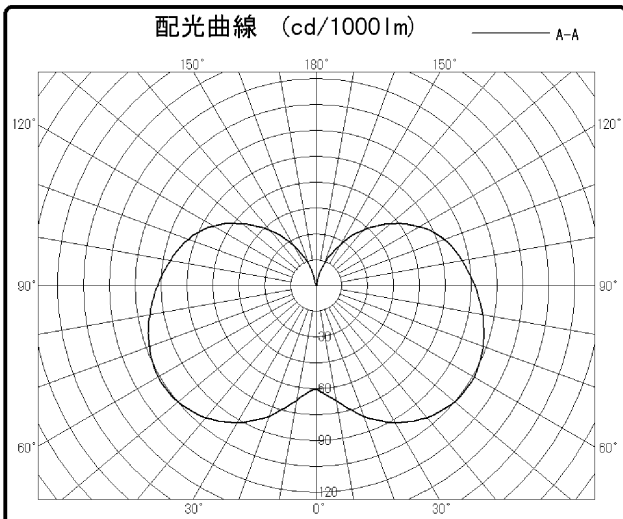
効率	F	%
	F	%
	F	100 %
	器具光束	485 lm

最大取付間隔	
A-A	2.26 H
B-B	2.26 H

備考  
データは初期の標準値です。

光度 (cd/1000lm)			
$\theta$	$\phi$	A-A	B-B C-C
0°		60	
10°		68	
20°		81	
30°		92	
40°		100	
50°		105	
60°		106	
70°		103	
80°		98	
90°		92	
100°		86	
110°		79	
120°		69	
130°		56	
140°		42	
150°		27	
160°		12	
170°		0	
180°		0	

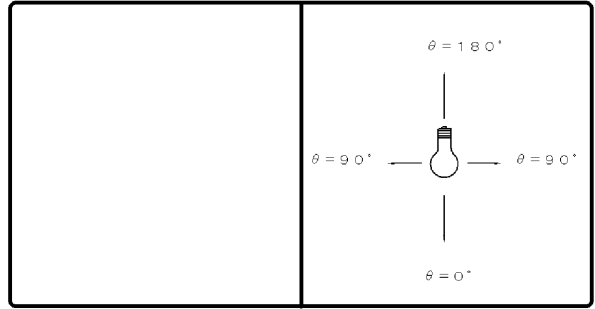
反射率 (%)	天井	80				70				50				30		20		0			
	壁	70	50	30		70	50	30		50	30		50	30	30	10	0				
	床	30	10	30	10	30	10	30	10	30	10	30	10	30	10	30	10	10	0		
室指数		照明率 (×0.01)																			
0.60		49	45	34	32	25	24	45	41	31	30	23	22	27	26	20	19	17	16	11	8
0.80		58	53	42	40	33	31	53	49	39	37	30	29	33	32	26	25	22	21	16	11
1.00		66	59	50	47	40	38	60	55	47	44	37	35	40	37	32	31	27	26	20	15
1.25		73	65	58	53	47	44	67	60	53	49	44	41	45	42	37	36	32	31	24	19
1.50		78	69	64	58	53	49	72	64	59	54	49	46	50	47	42	40	36	35	28	22
2.00		86	75	73	65	63	57	79	70	67	61	58	54	57	53	50	47	42	40	33	27
2.50		91	79	79	70	69	63	83	73	73	66	64	59	62	57	55	52	46	44	38	30
3.00		95	82	84	74	75	67	87	76	77	69	69	63	65	60	59	55	50	48	41	33
4.00		100	85	91	79	83	73	92	80	84	74	76	68	70	64	65	60	55	52	45	37
5.00		103	88	95	82	88	77	95	82	88	77	81	72	74	67	69	64	58	55	49	40
10.00		111	93	106	89	101	86	102	87	97	84	93	81	82	74	79	72	66	63	57	48



# 東芝ランプ 配光データシート

名称	LED電球T形
形名	LDT5N-G/S/4 0W
光束	485 lm × 1

保守率	良	1.00
	中	1.00
	否	1.00



効率	F	%
	F	%
	F	100 %
	器具光束	485 lm

最大取付間隔	
A-A	2.26 H
B-B	2.26 H

備考  
データは初期の標準値です。

光度 (cd/1000lm)			
$\theta$	$\phi$	A-A	B-B C-C
0°		60	
10°		68	
20°		81	
30°		92	
40°		100	
50°		105	
60°		106	
70°		103	
80°		98	
90°		92	
100°		86	
110°		79	
120°		69	
130°		56	
140°		42	
150°		27	
160°		12	
170°		0	
180°		0	

反射率 (%)	天井	80				70				50				30		20		0		
	壁	70	50	30		70	50	30		50	30		50	30	30	10	0			
	床	30	10	30	10	30	10	30	10	30	10	30	10	30	10	30	10	10	0	
室指数		照明率 (×0.01)																		
0.60	49	45	34	32	25	24	45	41	31	30	23	22	27	26	20	19	17	16	11	8
0.80	58	53	42	40	33	31	53	49	39	37	30	29	33	32	26	25	22	21	16	11
1.00	66	59	50	47	40	38	60	55	47	44	37	35	40	37	32	31	27	26	20	15
1.25	73	65	58	53	47	44	67	60	53	49	44	41	45	42	37	36	32	31	24	19
1.50	78	69	64	58	53	49	72	64	59	54	49	46	50	47	42	40	36	35	28	22
2.00	86	75	73	65	63	57	79	70	67	61	58	54	57	53	50	47	42	40	33	27
2.50	91	79	79	70	69	63	83	73	73	66	64	59	62	57	55	52	46	44	38	30
3.00	95	82	84	74	75	67	87	76	77	69	69	63	65	60	59	55	50	48	41	33
4.00	100	85	91	79	83	73	92	80	84	74	76	68	70	64	65	60	55	52	45	37
5.00	103	88	95	82	88	77	95	82	88	77	81	72	74	67	69	64	58	55	49	40
10.00	111	93	106	89	101	86	102	87	97	84	93	81	82	74	79	72	66	63	57	48

