

**ご使用上の注意**

- ・スイッチを入れてから点灯するまでの時間は、商品により異なります。
- ・水洗いや分解、改造はしないでください。LED素子などは交換できません。
- ・ランプ点灯時に点灯する表示付スイッチ(オンピカスイッチ)に使うと表示が暗くなったり、点灯しないことがあります。
- ・ランプ周囲温度が5℃～40℃の範囲で使用してください。
- ・断熱材施工器具・密閉形器具の種類によっては、明るさが低下したり、寿命が短くなる場合があります。
- ・ラジオやテレビなどの音響および映像機器の近くで点灯しますと、雑音が入ることがあるのでご注意ください。
- ・赤外線リモコンを採用した機器(テレビやエアコンなど)の近くで点灯しますと、リモコンが誤作動することがあります。
- ・直流電源で使用しないでください。
- ・ランプを長時間直視するのはおやめください。目に悪影響を及ぼすおそれがあります。
- ・外観などの仕様は、予告なく変更することがあります。
- ・LED素子には光色、明るさにバラツキがあるため、同じ形名の商品でも光色、明るさが異なることがあります。

**お買い求めの前に**

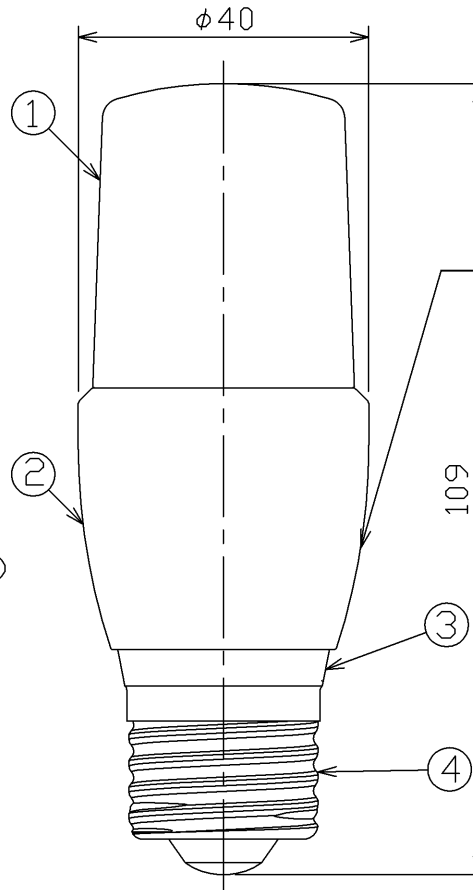
以下の器具には絶対に使用しないでください。

- ・調光機能のついた電球器具や回路  
 [調光機能：電球の明るさを変える機能] (100%点灯でも使用不可)
- ・誘導灯・非常用照明器具
- ・HIDランプ(水銀灯など)用器具
- ・人感スイッチなど自動点滅装置や遅れ停止スイッチ付器具(適合表示器具を除く)
- ・リモコンのついた電球器具や回路(適合表示器具を除く)
- ・断熱材施工器具や密閉形器具の種類によっては、保護回路が働き電力を抑えるため、明るさが低下する場合があります。
- ・このほか使用器具の種類によって寸法的、熱的、その他の状況により使用できない場合があります。事前に器具をご確認ください。

以下の環境で絶対に使用しないでください。

- ・水滴などがかかる場所 ・直流電流

\*光色は電球光に近い電球色です。\*最大光度および広がり方(配光)は電球とは異なります。



| 部番 | 部品名  | 個数 | 材質             | 摘要  |
|----|------|----|----------------|-----|
| 1  | グローブ | 1  | PC(ポリカーボネート樹脂) | —   |
| 2  | 本体   | 1  | ADC(アルミダイカスト)  | 白   |
| 3  | 絶縁樹脂 | 1  | PBT樹脂          | —   |
| 4  | 口金   | 1  | —              | E26 |

**形名表示位置**

| ランプ仕様 |           |         |
|-------|-----------|---------|
| 光源色   | 電球色       |         |
| 寸法    | 全長(mm)    | 109     |
|       | 外径(mm)    | 40      |
|       | 質量(g)     | 101     |
|       | 口金        | E26     |
|       | 電源周波数(Hz) | 50/60共用 |
|       | 定格入力電圧(V) | 100     |
|       | 定格消費電力(W) | 5.9     |
|       | 定格入力電流(A) | 0.101   |
|       | 全光束(lm)   | 485     |
|       | 最大光度(cd)  | 51      |
|       | 相関色温度(K)  | 2,700   |
|       | 定格寿命(h)   | 40,000  |

**安全上のご注意**

- |           |  |
|-----------|--|
| <b>警告</b> | <ul style="list-style-type: none"> <li>・紙や布などでおおったり、燃えやすいものに近づけないでください。(火災の原因)</li> <li>・調光機能のついた電球器具や回路、誘導灯器具、非常用照明器具、HIDランプ(水銀灯など)用器具などでは絶対に使用しないでください。(破損・落下・発煙の原因)</li> <li>・取り付け、取り外しや清掃のときは必ず電源を切ってください。(感電の原因)</li> </ul>   |
| <b>注意</b> | <ul style="list-style-type: none"> <li>・器具で指定されたワット数以下のランプをご使用ください。(短寿命の原因)</li> <li>・水滴がかかる状態や湿度の高いところで使用しないでください。(破損の原因)</li> <li>・物をぶつけたり、傷をつけたり、強く握ったりしないでください。(破損・ケガの原因)</li> <li>・点灯中や消灯直後はランプが熱いので触れないでください。(ヤケドの原因)</li> <li>・ランプはソケットに確実に取り付けてください。(落下の原因)</li> <li>・酸、硫黄などの腐食性雰囲気のところ(温泉地など)では、一般器具によるランプの使用はしないでください。(漏電・落下・口金腐食の原因)</li> </ul> |

**E-CORE™**  
【イー・コア】  
 LED電球

|       |               |                    |                 |
|-------|---------------|--------------------|-----------------|
| 形名    | LDT6L-G/S/40W | 品名                 | 東芝LED電球         |
| 承認    | 担当            | 図番                 | AA2014-50826-01 |
| 酒井    | 柴原            |                    |                 |
| 単位 mm | 第三角法          | <b>東芝ライテック株式会社</b> |                 |

調光機能のついた電球器具や回路には使用できません。  
 [調光機能:電球の明るさを変える機能] (100%点灯でも使用不可)

**ご使用上の注意**

- ・スイッチを入れてから点灯するまでの時間は、商品により異なります。
- ・水洗いや分解、改造はしないでください。LED素子などは交換できません。
- ・ランプ点灯時に点灯する表示付スイッチ(オンピカスイッチ)に使うと表示が暗くなったり、点灯しないことがあります。
- ・ランプ周囲温度が5℃～40℃の範囲で使用してください。
- ・断熱材施工器具・密閉形器具の種類によっては、明るさが低下したり、寿命が短くなる場合があります。
- ・ラジオやテレビなどの音響および映像機器の近くで点灯しますと、雑音が入ることがあるのでご注意ください。
- ・赤外線リモコンを採用した機器(テレビやエアコンなど)の近くで点灯しますと、リモコンが誤作動することがあります。
- ・直流電源で使用しないでください。
- ・ランプを長時間直視するのはおやめください。目に悪影響を及ぼすおそれがあります。
- ・外観などの仕様は、予告なく変更することがあります。
- ・LED素子には光色、明るさにバラツキがあるため、同じ形名の商品でも光色、明るさが異なることがあります。

**お買い求めの前に**

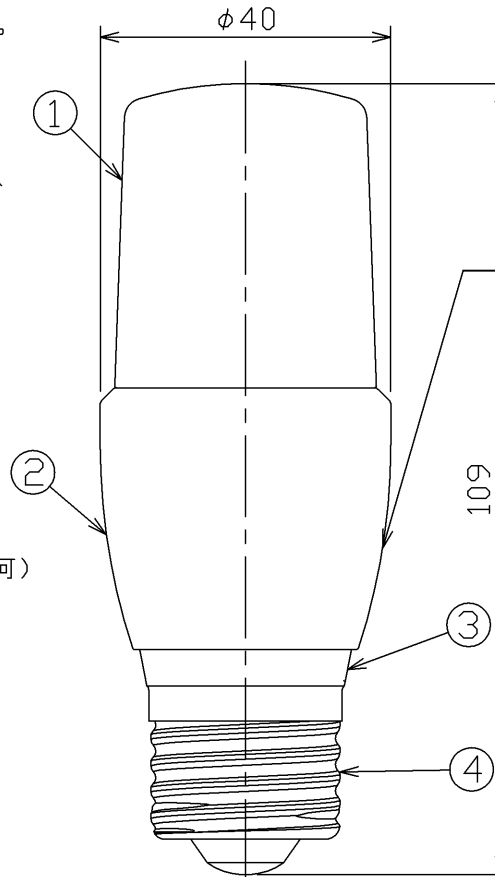
以下の器具には絶対に使用しないでください。

- ・調光機能のついた電球器具や回路  
 [調光機能：電球の明るさを変える機能] (100%点灯でも使用不可)
- ・誘導灯・非常用照明器具
- ・HIDランプ(水銀灯など)用器具
- ・人感スイッチなど自動点滅装置や遅れ停止スイッチ付器具(適合表示器具を除く)
- ・リモコンのついた電球器具や回路(適合表示器具を除く)
- ・断熱材施工器具や密閉形器具の種類によっては、保護回路が働き電力を抑えるため、明るさが低下する場合があります。
- ・このほか使用器具の種類によって寸法的、熱的、その他の状況により使用できない場合があります。事前に器具をご確認ください。

以下の環境で絶対に使用しないでください。

- ・水滴などがかかる場所 ・直流電流

\*光色は電球光とは異なる昼白色です。\*最大光度および広がり方(配光)は電球とは異なります。



| 部番 | 部品名  | 個数 | 材質             | 摘要  |
|----|------|----|----------------|-----|
| 1  | グローブ | 1  | PC(ポリカーボネート樹脂) | —   |
| 2  | 本体   | 1  | ADC(アルミダイカスト)  | 白   |
| 3  | 絶縁樹脂 | 1  | PBT樹脂          | —   |
| 4  | 口金   | 1  | —              | E26 |

**形名表示位置**

| ランプ仕様     |         |     |
|-----------|---------|-----|
| 光源色       | 昼白色     |     |
| 寸法        | 全長(mm)  | 109 |
|           | 外径(mm)  | 40  |
| 質量(g)     | 101     |     |
| 口金        | E26     |     |
| 電源周波数(Hz) | 50/60共用 |     |
| 定格入力電圧(V) | 100     |     |
| 定格消費電力(W) | 4.7     |     |
| 定格入力電流(A) | 0.082   |     |
| 全光束(lm)   | 485     |     |
| 最大光度(cd)  | 51      |     |
| 相関色温度(K)  | 5,000   |     |
| 定格寿命(h)   | 40,000  |     |

**安全上のご注意**

|           |  |
|-----------|--|
| <b>警告</b> | <ul style="list-style-type: none"> <li>・紙や布などでおおったり、燃えやすいものに近づけないでください。(火災の原因)</li> <li>・調光機能のついた電球器具や回路、誘導灯器具、非常用照明器具、HIDランプ(水銀灯など)用器具などでは絶対に使用しないでください。(破損・落下・発煙の原因)</li> <li>・取り付け、取り外しや清掃のときは必ず電源を切ってください。(感電の原因)</li> </ul>   |
| <b>注意</b> | <ul style="list-style-type: none"> <li>・器具で指定されたワット数以下のランプをご使用ください。(短寿命の原因)</li> <li>・水滴がかかる状態や湿度の高いところで使用しないでください。(破損の原因)</li> <li>・物をぶつけたり、傷をつけたり、強く握ったりしないでください。(破損・ケガの原因)</li> <li>・点灯中や消灯直後はランプが熱いので触れないでください。(ヤケドの原因)</li> <li>・ランプはソケットに確実に取り付けてください。(落下の原因)</li> <li>・酸、硫黄などの腐食性雰囲気のところ(温泉地など)では、一般器具によるランプの使用はしないでください。(漏電・落下・口金腐食の原因)</li> </ul> |

**E-CORE™**  
【イー・コア】  
 LED電球

|       |               |                    |                 |
|-------|---------------|--------------------|-----------------|
| 形名    | LDT5N-G/S/40W | 品名                 | 東芝LED電球         |
| 承認    | 担当            | 図番                 | AA2014-50825-01 |
| 酒井    | 柴原            |                    |                 |
| 単位 mm | 第三角法          | <b>東芝ライテック株式会社</b> |                 |

調光機能のついた電球器具や回路には使用できません。  
 [調光機能:電球の明るさを変える機能] (100%点灯でも使用不可)