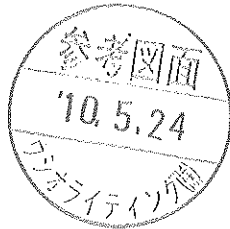


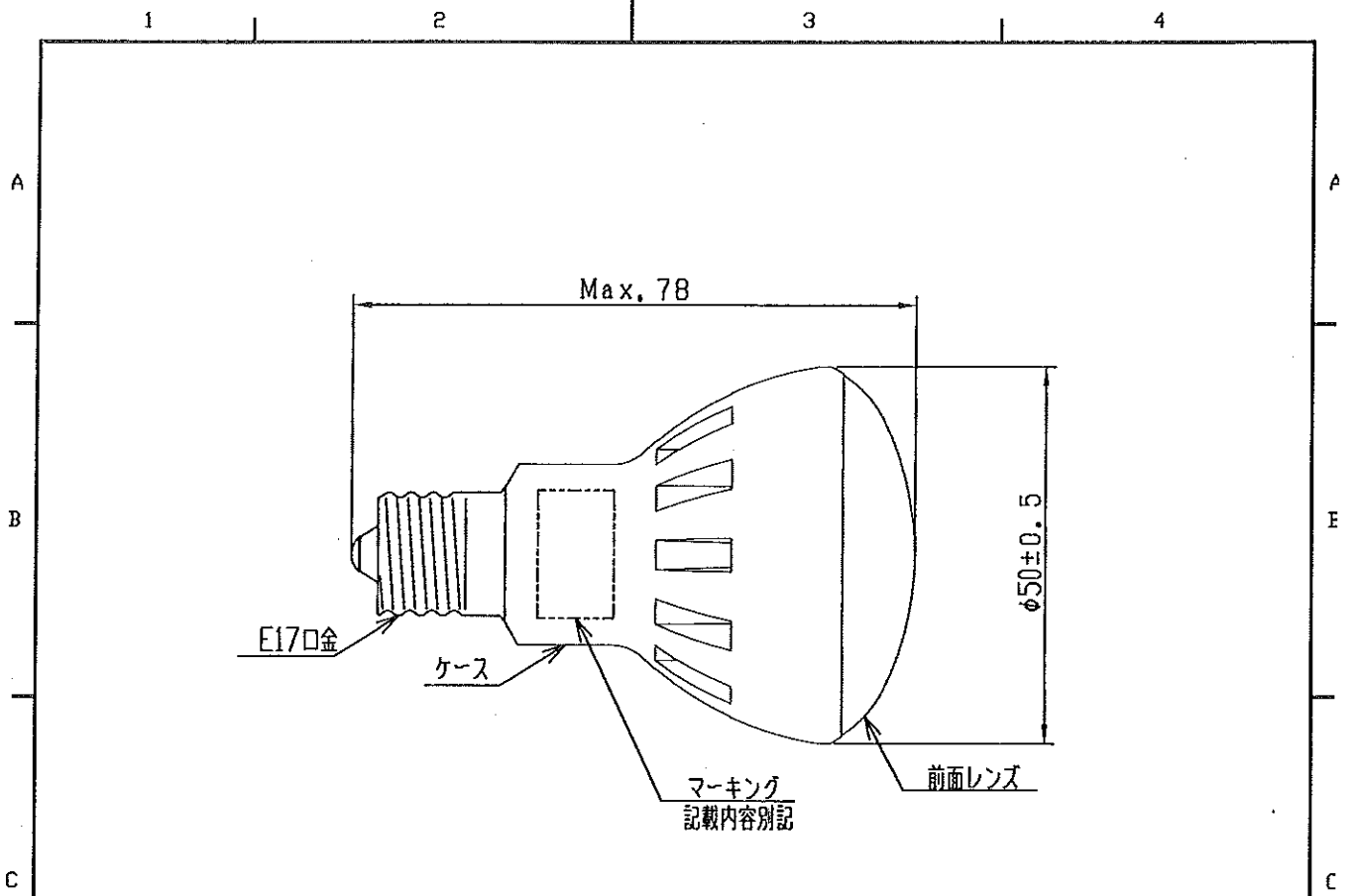
マーキング記載内容  
(回転方向の位置は任意とする)

LDR100V3.5W  
27/VW/E17  
USHIO ロット

ランプ仕様	
定格電圧	100V
消費電力	3.5±0.7W
最大光度	300 (MIN200) cd
ビームの開き	40±10°
色温度	2700K
定格寿命	20000h
電源周波数	50/60Hz



△									投影法		尺度			
									材質		制定日	2010年 5月 13日		
									一般仕上		型式	LDR100V3.5W27 / VW/E17		
									表面処理		名称	ミニレフ型LED電球		
									承認	検図	設計	製図	図番	T-4L-0513
									改訂 番号	改訂 年月日	事 由	承認 担当	1601	1601



マーキング記載内容  
 (回転方向の位置は任意とする)

LDR100V3.5W  
 30/VW/E17  
 USHIO ロット

ランプ仕様	
定格電圧	100V
消費電力	3.5±0.7W
最大光度	300 (MIN200) cd
ビームの開き	40±10°
色温度	3000K
定格寿命	20000 h
電源周波数	50/60Hz



△					材質		投影法		尺度																						
											△				一般仕上		制定日	2010年 5月 13日													
																		△				表面処理		型式	LDR100V3.5W30 /VW/E17						
																									△					名称	ミニレフ型LED電球
																															△
改訂 番号	改廃年月日	本	由	承認	担当	承認	検閲	設計	製図	図番																					

1

2

様式No. LA-005

1