

製 品 仕 様 書

機 種 名	RLR-M1	RLR-04	RLR-M2
定 格 電 圧	DC12V / DC24V	DC48V	AC100V~AC240V(50/60Hz)
使用電圧範囲	DC9V~DC32V	DC35V~DC60V	AC90V~AC250V(50/60Hz)
定格消費電力	7.6W	8.2W	7.8W
閃 光 数	105±16回/分		
使用温度範囲	-30℃ ~ +70℃ (90%RH以下/結露なきこと)		-10℃ ~ +50℃ (90%RH以下/結露なきこと)
取付指定	場 所	屋内/屋外	
	方 向	正・逆方向	
保 護 等 級	IP66		
耐 振 動 性	110m/s <sup>2</sup> (JIS D 1601-1995 110段階)		45m/s <sup>2</sup> (JIS D 1601-1995 45段階)
光 度	赤:1,500cd 黄:5,400cd 緑:3,900cd 青:1,000cd		
絶 縁 抵 抗	電源充電部と非充電金属部間 DC500V メガにて1MΩ以上		
耐 電 圧	電源充電部と非充電金属部間 AC500V 1分間		電源充電部と非充電金属部間 AC1500V 1分間
質 量	1.0±0.1 kg		1.06±0.1 kg
規 格 ・ 指 令	CE/RoHS		RoHS

No. RLR-. -PDFG-1\_2

- ・ RLR-M1(-P)、RLR-04(-P)についてはCEマーキング表示 (EN規格適合)
- ・ 欧州 RoHS 指令 (DIRECTIVE 2002/95/EC) 対応

<型式>

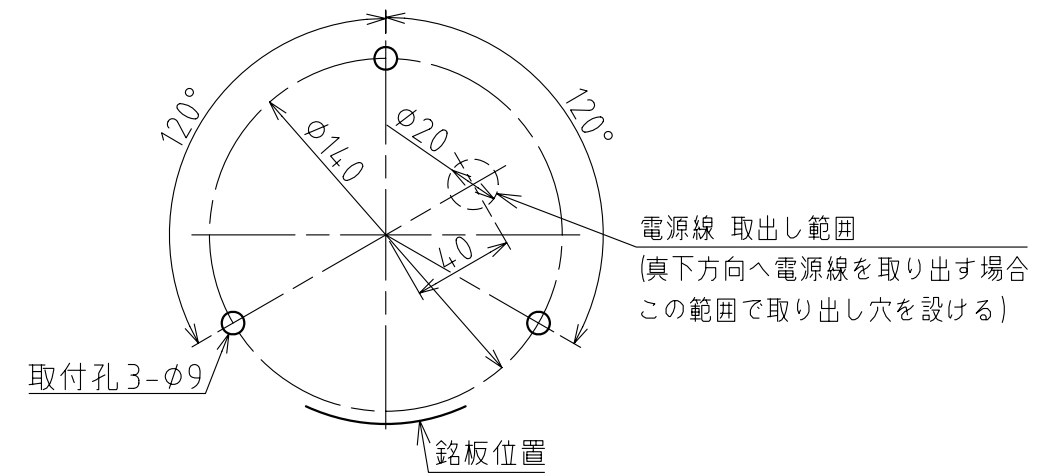
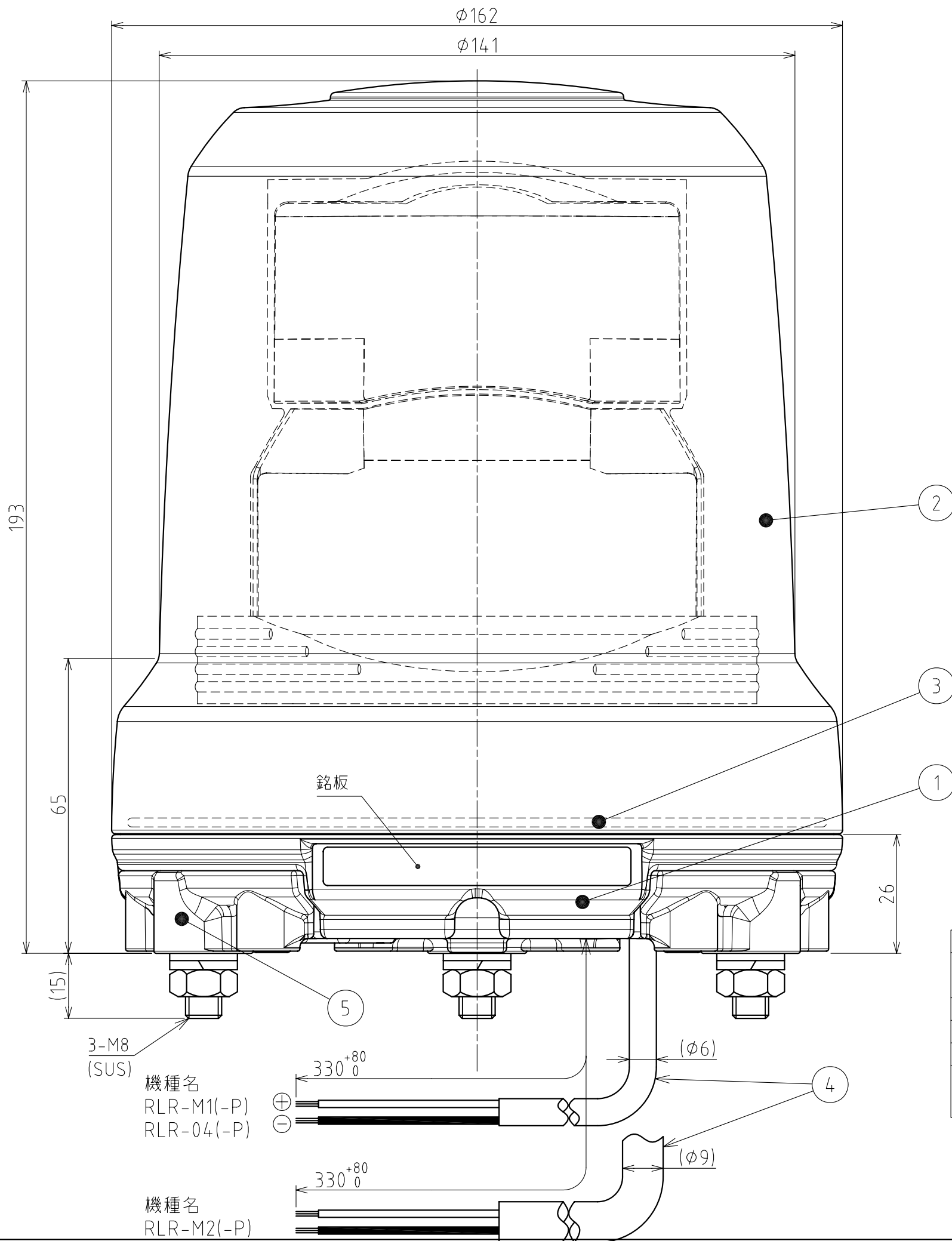
RLR-□□-P-□

[ 無し: 取り付けピッチφ140  
 -P: 取り付けピッチφ120

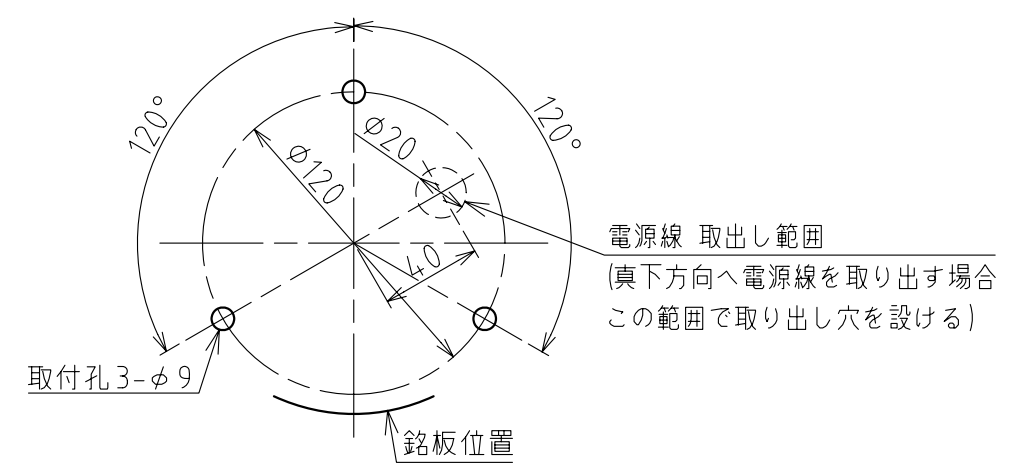
( R: 赤  
 Y: 黄  
 G: 緑  
 B: 青

[ M1: DC12V / DC24V  
 04: DC48V  
 M2: AC100V~AC240V

**株式会社 パトライト**



RLR-□□型 取付面寸法図 (1:3)



RLR-□□-P型 取付面寸法図 (1:3)

5	ゴム足	-	3	EPDM	黒
4	電源線	-	1	RLR-M1/04: HVCTF, 0.5mm <sup>2</sup> X2C RLR-M2: VCT, 0.75mm <sup>2</sup> X2C	黒
3	Oリング	-	1	シリコンゴム	
2	グローブ	-	1	PC樹脂	赤・黄・緑・青
1	ケース	-	1	ABS樹脂	黒
番号 No.	部品名 Part Name	品目コード Part No.	数量 Qty.	材料 & 寸法 & 処理 Material & Size & Finish	記事 Remarks

RLR-□□(-P)型 外観寸法図

株式会社 **パトライト**  
PATLITE Corporation

RLR-.-PDFG-2\_2