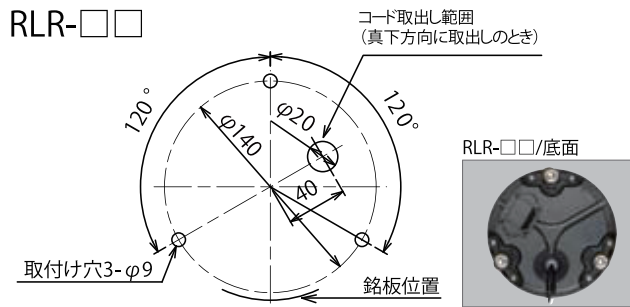
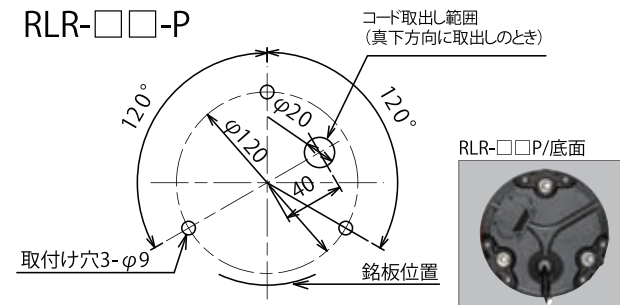


### 取付面寸法図

RLR-□□



RLR-□□-P



公称断面積：線種  
 RLR-04/M1： 0.5mm<sup>2</sup>：HVCTF  
 RLR-M2： 0.75mm<sup>2</sup>：VCT