

製品仕様書

機種名	HKFM-101G	HKFM-102G
摘要	流線型回転灯 (大型ゴムマグネット板付)	
定格電圧	DC12V	DC24V
使用電圧範囲	9.5V ~ 15.0V	20V ~ 30V
定格消費電流	2.9A	1.9A
閃光数	230回/分	
使用電球	JA12V 35W (口金) BA15S (バルブ) ハロゲン球	JA24V 55W (口金) BA15S (バルブ) ハロゲン球
使用温度範囲	-30℃ ~ +80℃	
取付方向	屋内 正・逆・横 屋外 正	
耐水性	屋外可 JIS D 0203-1994 S1	
耐振動性	45.0m/S ² JIS D 1601-1995	
裸光度	18,000cd以上	27,000cd以上
電源電線	VFF 0.75mm ² ×4m (プラグ付)	
予備球	無	
外觀寸法	別途外觀寸法図による	
グローブ	ポリカーボネート樹脂	
質量	0.9kg	

No. HKFM-.G-A00B(1/2)

参考図面

株式会社 パトライト

承認

検印

担当



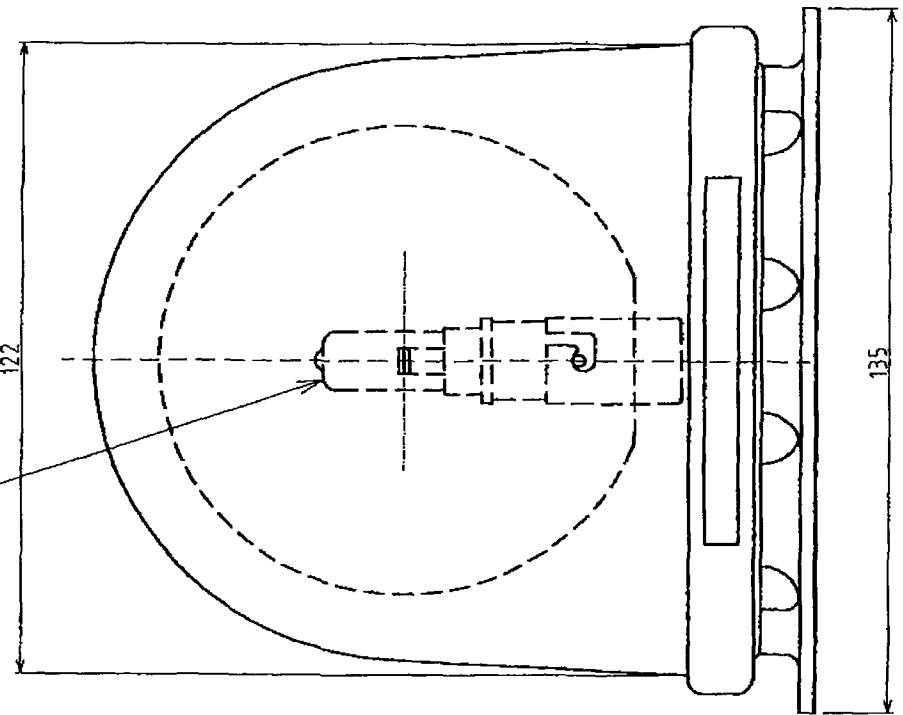
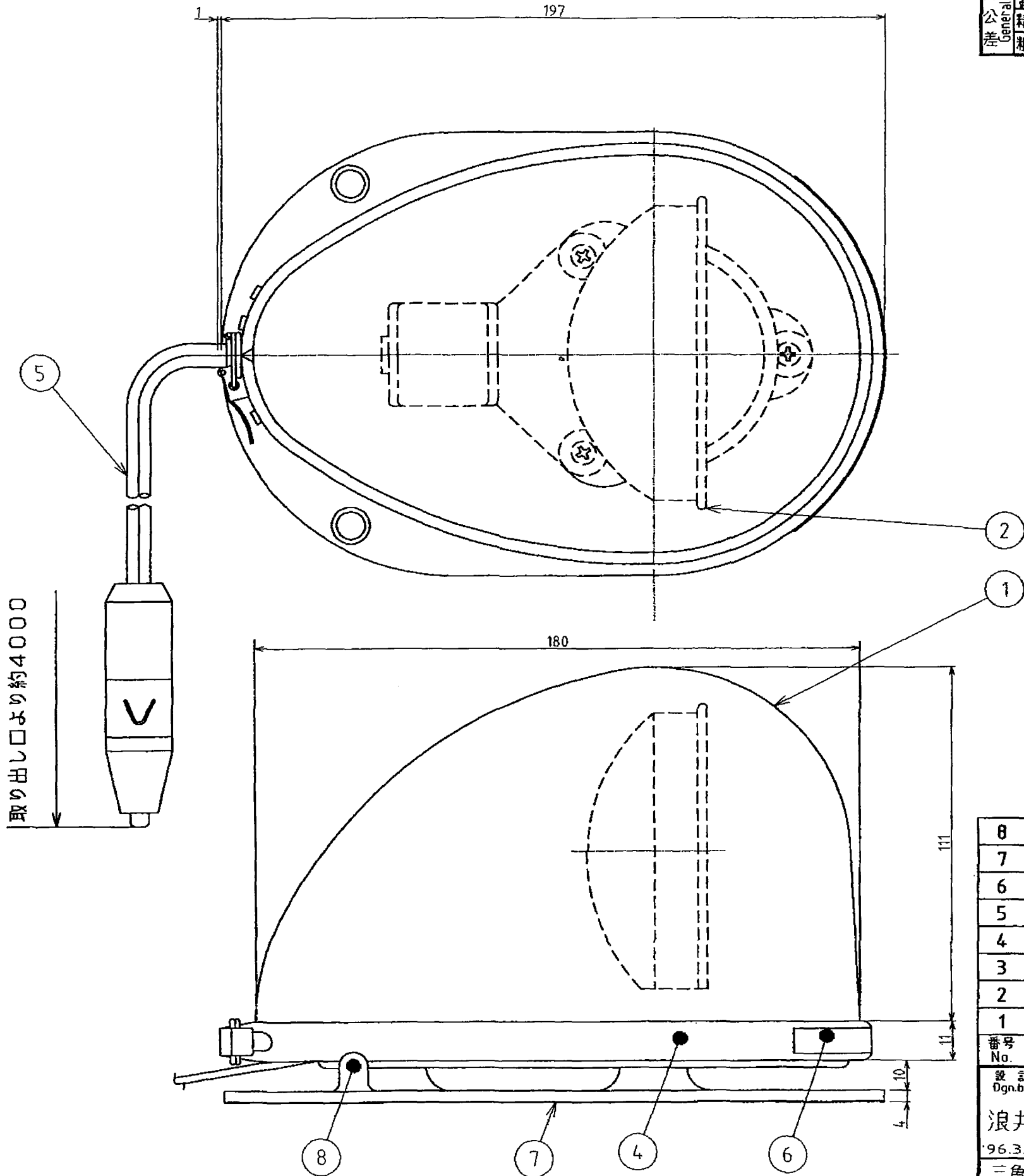
2000.4.26

2000.4.25

2000.4.21

質量 Mass
g

指定公差 General Tolerance	角度公差 ±[°]				寸法公差 ±[mm]					符号 Sym	年月日 Date	訂正履歴 Revisions	記印 Sqn.	検印 Chk.	
	短辺長 Length of side	10	50	100	6	30	120	300	1000						
精 f	1	0.5	0.3	0.1	中 m	0.1	0.3	0.5	0.7	1	△-				
粗 v	3	1.5	1	0.5	粗 c	0.3	0.5	1	1.2	2	△-				



記事]
回転方向は右回転

参考図面

発行先	部数
三田製造	
製造技術	
購買	
部品管理	
三田品管	
三田生管	
配送	
各営業所	
営業企画	
技術	
外注管理	
合計	

番号 No.	部品名 Part Name	品目コード Part No.	数量 Qty.	材料 & 寸法 & 処理 Material & Size & Finish	記事 Remarks
8	ゴムブラケット		1	CR	
7	マグネット		1		
6	銘板		1		
5	電源コード		1	VFF 0.75 mm ²	
4	フランジ		1	SUS 304	
3	電球		1	仕様書参照	
2	反射鏡		1	A1100 真空アルミ蒸着	
1	グローブ		1	PC	

設計 Dgn. by	製図 Drn. by	検図 Chk. by	承認 App. by	図名 Name	機種名 Model	特注 No. S.P.No.
浪井	沈	寺澤	川端	外観寸法図	HKFM-101G/102G	
96.3.13	2000.4.20	2000.4.20	2000.4.20		品目コード Part No.	
三角法 3rd Angle P.	単位 Unit mm	尺規 Scale		株式会社 パトライト PATLITE Corporation	図番 Drawing No.	HKFM-.G-A00B(2/2)

1 2 3 4 5 6 7 8