
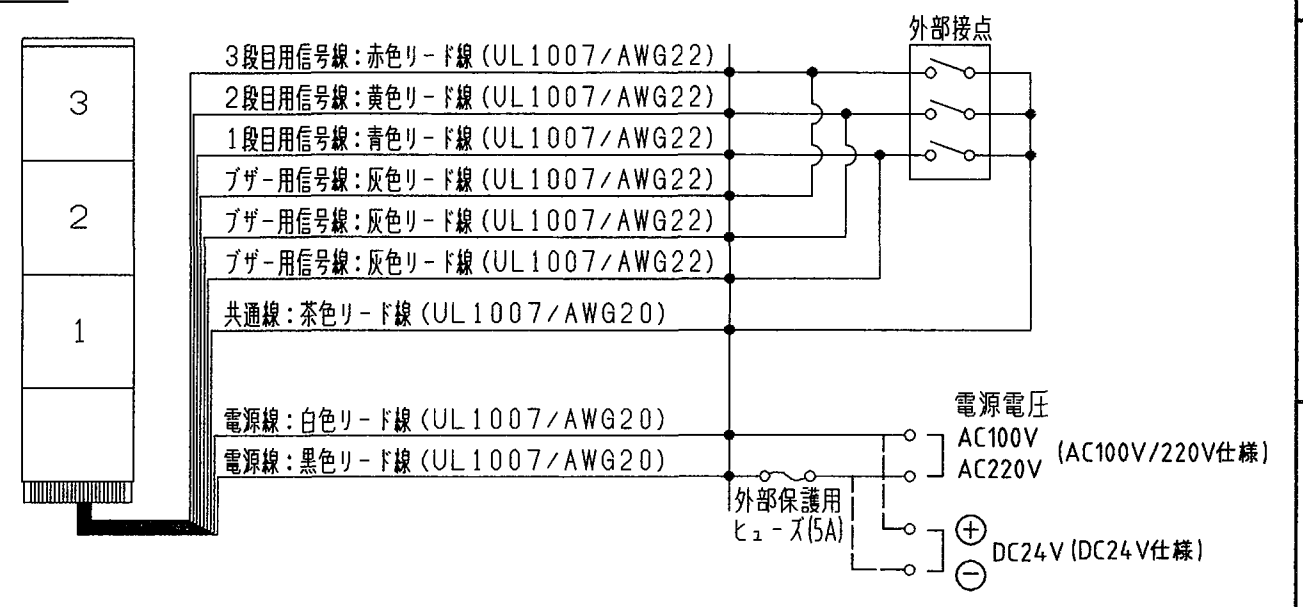


製 品 仕 様 書

機 種 名	3段	KES(B)-302	KES(B)-310	KES(B)-320	
	2段	KES(B)-202	KES(B)-210	KES(B)-220	
	1段	KES(B)-102	KES(B)-110	KES(B)-120	
定 格 電 圧	DC 24V		AC100V (50/60Hz)	AC220V (50/60Hz)	
使用電圧範囲	DC20V~30V		AC90V~110V	AC200V~240V	
定 格 消 費 電 力	回転灯1段あたり：6.5W ブザー：1W		回転灯1段あたり：7W ブザー：0.5W (待機時：2W)		
信 号 線 電 流	回転灯1段あたり：34mA				
	ブザー：80mA (突入電流：220mA)				
閃 光 数	100回/分				
使用温度範囲	-30℃ ~ +60℃				
取 付 方 向	屋内外とも 正方向のみ				
耐 水 性	IP23				
耐 振 動 性	19.6 m/s ² (JIS D 1601-1990 2段階 3種/B種 に合格)				
絶 縁 抵 抗	電源充電部と非充電金属部間 DC500Vメガにて1MΩ以上				
耐 圧	AC500Vにて1分間	AC1000Vにて1分間	AC1500Vにて1分間		
	電源充電部と非充電金属部間				
ブザー音圧レベル (KESB型)	最大85dB (at 1m) <音量調整不可>				
裸 光 度	赤：6cd ・ 黄：8cd ・ 緑：1.5cd				
質 量	1段	0.4kg	0.8kg		
	2段	1.0kg	1.4kg		
	3段	1.4kg	1.8kg		
No. KES-. -A00B-1/2					
参考図面					
株式会社 パトライト			承認	検印	作成
					仲埜 '05.6.1

指定公差 General Tolerance	角度公差 ± [°]	寸法公差 ± [mm]						符号 Sym.	年月日 Date	訂正履歴 Revisions	記印 Sqn.	検印 Chk.	承認 App.
	短辺 Length of short side	~	~	~	~	~	△						
	10	50	100	~	精 f	0.05	0.1	0.2	0.4	0.6	△		
	1	0.5	0.3	0.1	中 m	0.1	0.3	0.5	0.7	1	△		
粗 v	3	1.5	1	0.5	粗 c	0.3	0.5	1	1.2	2	△		

結線例



[記事]

- NPN型トランジスタによるオープンコレクタ駆動が可能です。
- 結線例は、3段式・ブザー付仕様を記しています。その他の仕様については、信号線本数が増減します。また、ブザーは、各段の回転灯と連動する形で記しています。ブザーを単独で動作させる場合は、ブザー用信号線に単独でスイッチを設けてください。

信号線色対応表

	1段式	2段式	3段式
3段目	-	-	赤
2段目	-	黄	黄
1段目	青	青	青

3. 使用しない信号線の先端は、必ず絶縁テープ等で絶縁処理を施してください。

参考図面

4	反射鏡		1.3	PC樹脂、アルミ真空蒸着	
3	ヘッドカバー		1	ABS樹脂(ホワイトグレー)	
2	グローブ		1.3	AS樹脂(赤・黄・緑)	
1	ケース		1	ABS樹脂(ホワイトグレー)	
番号 No.	部品名 Part Name	品目コード Part No.	数量 Qty	材料 & 寸法 & 処理 Material & Size & Finish	記事 Remarks
設計 Dgn.by	製図 Drn.by	検図 Chk.by	承認 App.by	図名 Name	機種名 Model
仲埜	仲埜	吉田	吉田	仕様書	KES(B) F1111
05.6.7	05.6.7	05.6.7	05.6.7	外観寸法図	品目 F Part No
三角法 3rd Angle P.	単位 Unit mm	尺数 Scale 1:2	株式会社 PATLITE Corporation	図番 Drawing No	特注 No. S P No
				KES A00B-2/2	

質量 Mass g

