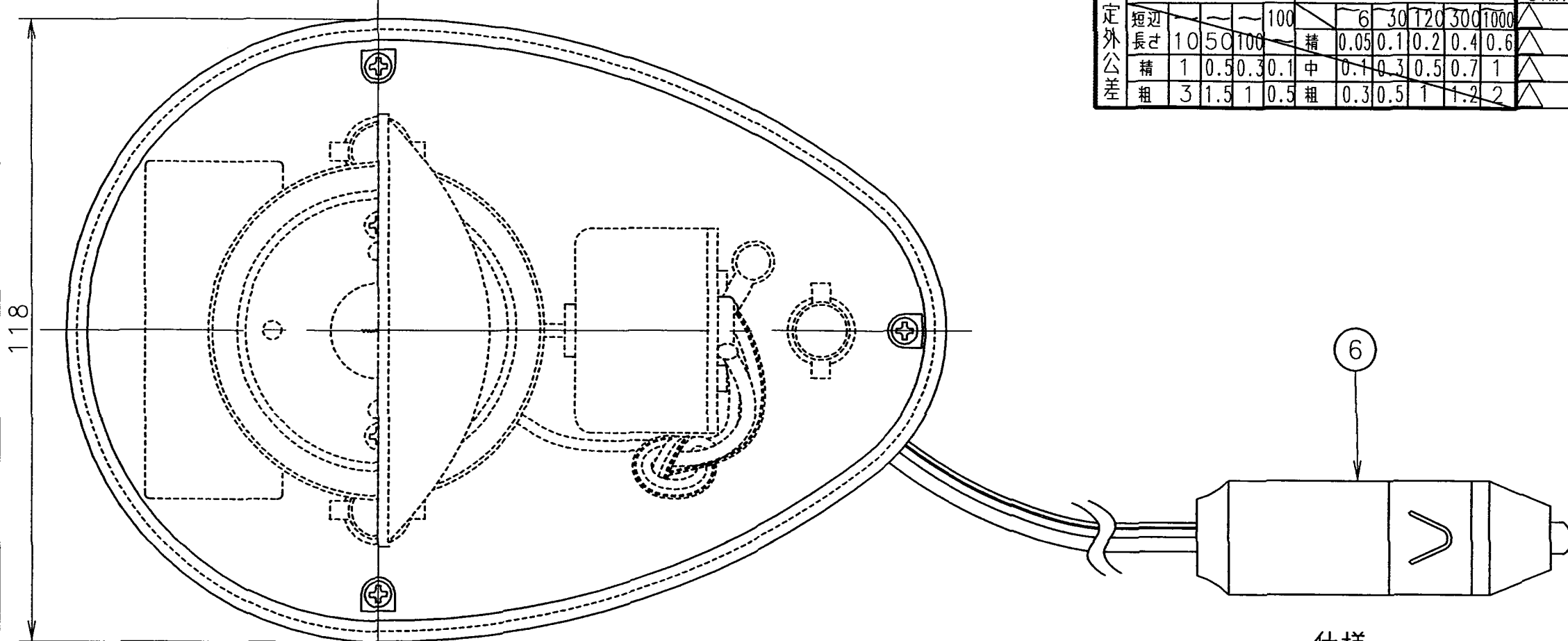


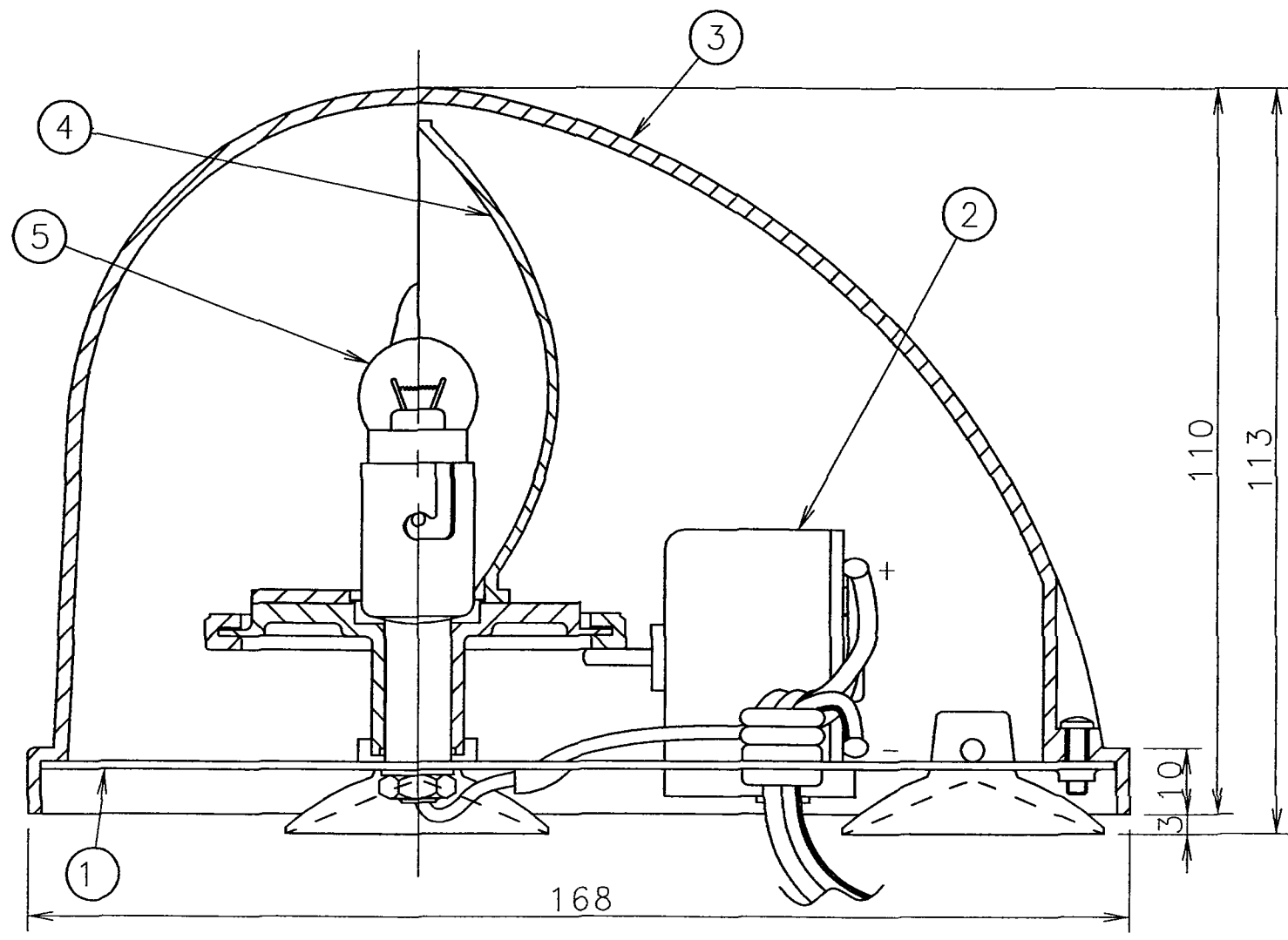
指定外公差	短辺	長辺	精	中	粗	角度公差±[°]	寸法公差±[mm]	6	30	120	300	1000	符号 SYM.	年月日 DATE	訂正 REVISIONS	承認 SGN	検印 CHK
	10	50	100					0.05	0.1	0.2	0.4	0.6					
	1	0.50	0.30	0.1				0.1	0.3	0.5	0.7	1					
	3	1.5	1	0.5				0.3	0.5	1	1.2	2					



仕様

定格電圧	DC12V
使用電圧範囲	9.5V~15V
消費電流	0.9A
閃光数	180回/分
使用電球	12V 10W BA15S/G18
使用温度範囲	-30℃~+80℃
コード	2.9m
質量	470g




参考図面



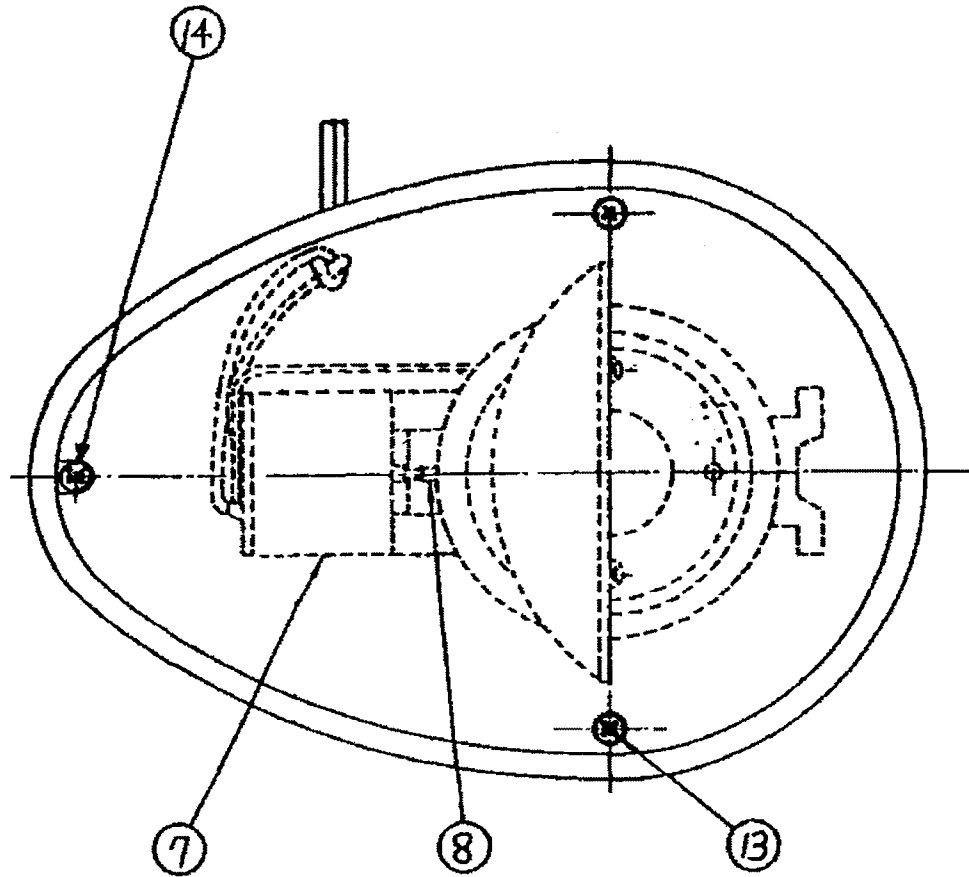
配布先	
製造	
CS	
購買	
品証	
品管	
技術	
生管	
合計	

6	プラグコード組立		1組			
5	電球		1		G18/BA15S	
4	反射鏡		1		アルミニウム真空蒸着	
3	グローブ		1			
2	モータ		1			
1	シャシ		1		SPCC	
番号 NO.	部品名 PART NAME	部品番号 PART NO.	数量 QTY.	材料&寸法 MATERIAL & SIZE	処理 FINISH	記号 REMARKS
設計 DGN.BY	製図 DRN.BY	検図 CHK.BY	承認 APP.BY	図名 NAME	機名 MODEL	特注No. S. P. No.
人羅	竹田	寺澤	川端	製品仕様書	KY-12	
81.4.17	99.11.19	99.11.19	99.11.19		部品コード PART NO.	
三角法 3rd ANGLE P.	単位 UNIT	尺数 SCALE	株式会社 パトライト PATLITE Corporation		図番 DRAWING NO.	
	mm				KY-12-A00A	

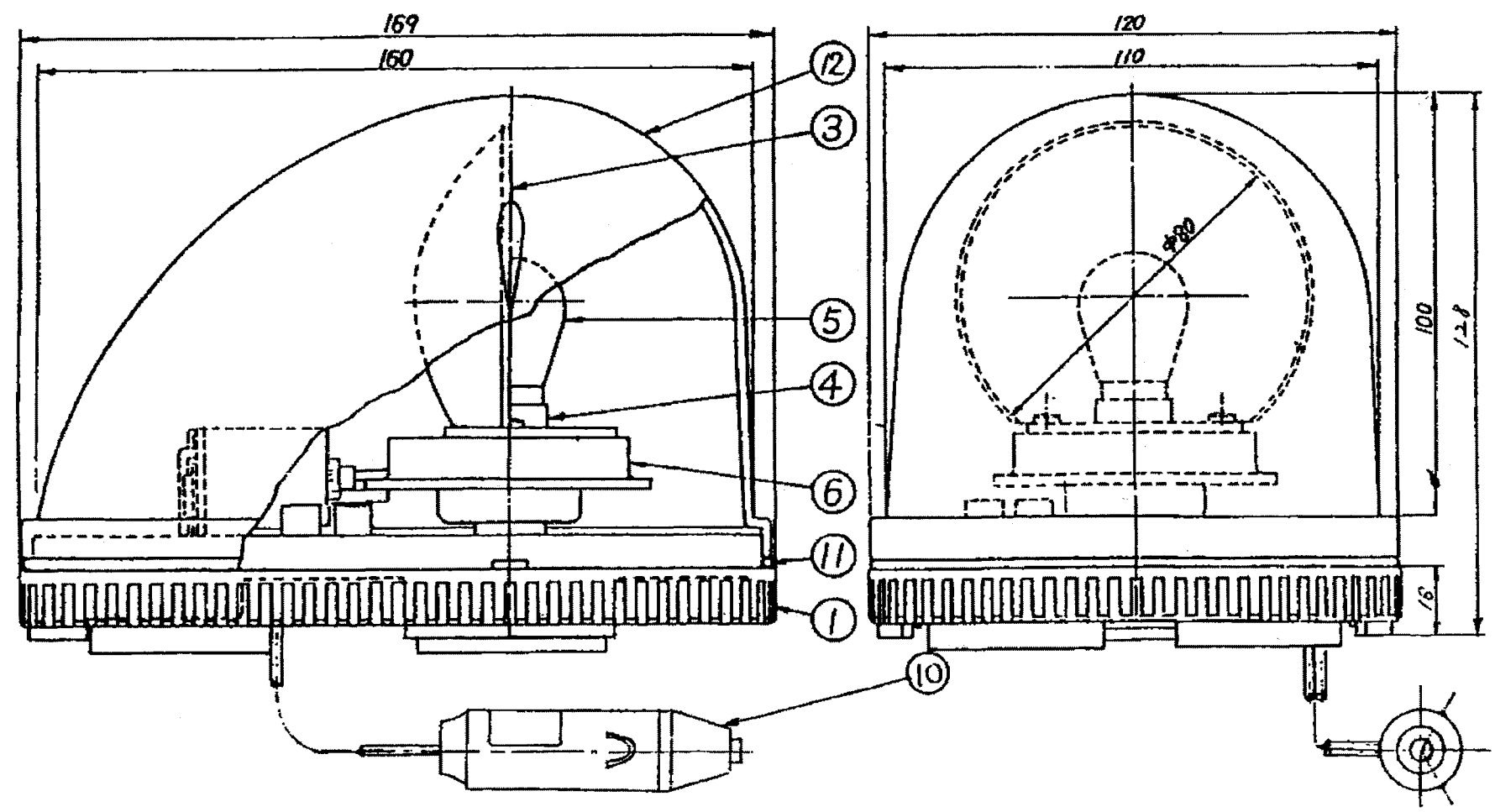
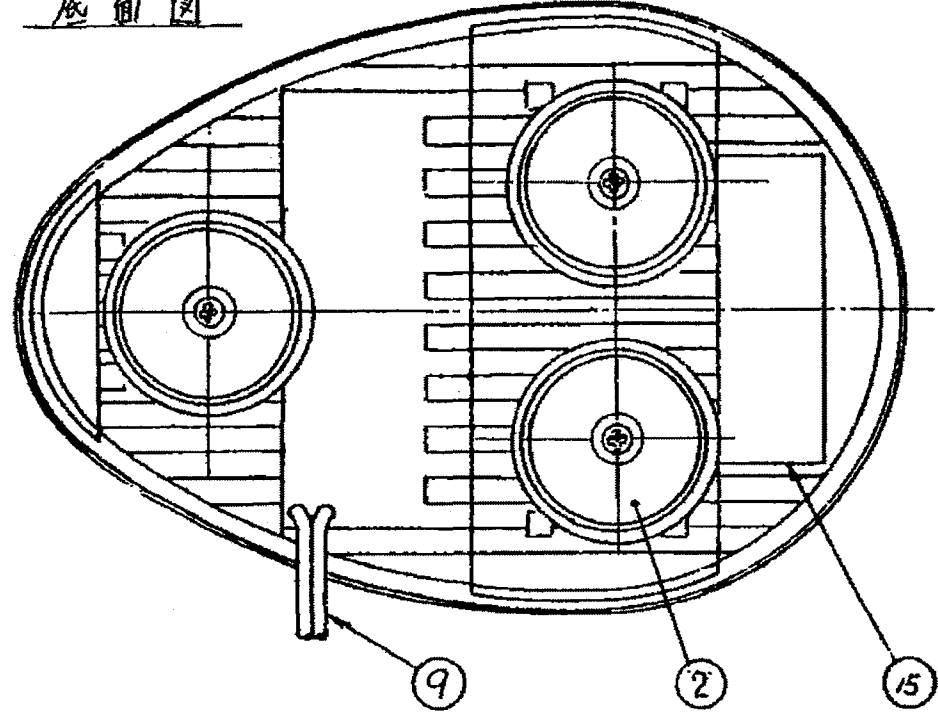
製品仕様書

機種名	RWM-12			
摘要	流線型回転灯			
定格電圧	DC 12V			
使用電圧範囲	9.5V ~ 15V			
定格消費電流	1.8A			
閃光数	120回/分			
使用電球	12V 23W (口金) BA15S (バルブ) S25			
使用温度範囲	-30℃ ~ +80℃			
取付方向	屋内 正	屋外 正		
耐水性	屋外可 JIS D 0203 S1			
耐振動性	30m/S ² JIS D 1601 2種B種			
裸光度	3,000cd			
電源電線	4100mm プラグ付			
予備球	無			
外観寸法	別途外観図面による			
グローブ	アクリル樹脂			
質量	1.0kg			
<div style="border: 2px solid red; padding: 5px; display: inline-block; margin-bottom: 10px;">参考図面</div>				
株式会社 パトライト		承認	検印	担当
		 199.11.24	 99.11.20	 99.11.19

普通寸法表(指定外番)										符号	訂正などの経緯	配	検	年月日
角 度					直 径・長 さ・高 さ・厚 さ・重 さ					△				
呼び寸法	実寸法	呼び寸法	実寸法	呼び寸法	実寸法	呼び寸法	実寸法	呼び寸法	実寸法	呼び寸法				
内径	外径	長さ	高さ	厚さ	重量	内径	外径	長さ	高さ	厚さ				
1°	0.2°	0.2°	0.1°	0.05	0.07	0.1	0.2	0.3	0.4	0.5				
2°	1.0°	1°	0.5°	0.2	0.3	0.5	0.8	1.0	1.2	1.5				
3°	1.5°	1.5°	0.8°	0.3	0.4	0.8	1.2	1.5	1.8	2.0				
4°	2.0°	2.0°	1.0°	0.4	0.5	1.0	1.5	2.0	2.5	3.0				



底面図



参考図面

15	鉄板	1	鉄板	φ50		
14	ねじ	1	SWRM	M3×M	MFZn-C	
13	ねじ	2	SWRM	M3×53	MFZn-C	
12	ワッシャー	1	AS			
11	ガラス管	1	CR			
10	ワッシャー	1				
9	平形ニール	1		0.75mm×4mm		
8	ワッシャー	1	SBR			
7	ワッシャー	1				SMB-10B
6	ワッシャー	1				
5	電球	1				JIS M2942
4	電線組立	1				
3	反射鏡	1	銅板		3A3ニウム蒸着	
2	マグネット組立	2				
1	ワッシャー	1	ABS			

記号	品名	数量	買	寸法	用途・加工	記
昭和 50. 2月 15日						
下						
尺						

株式会社 パトライト

製品仕様書

機種名	RWM-24	
摘要	流線型回転灯	
定格電圧	DC 24V	
使用電圧範囲	20V ~ 30V	
定格消費電流	0.9A	
閃光数	120回/分	
使用電球	24V 25W (口金) BA15S (バルブ) S25	
使用温度範囲	-30℃ ~ +80℃	
取付方向	屋内 正	屋外 正
耐水性	屋外可 JIS D 0203 S1	
耐振動性	30m/S ² JIS D 1601 2種B種	
裸光度	3,000cd	
電源電線	4100mm プラグ付	
予備球	無	
外觀寸法	別途外觀図面による	
グローブ	アクリル樹脂	
質量	1.0kg	

No. RWM-24-A00A (1/2)

参考図面

株式会社 パトライト

承認

検印

担当

川
端

寺
澤

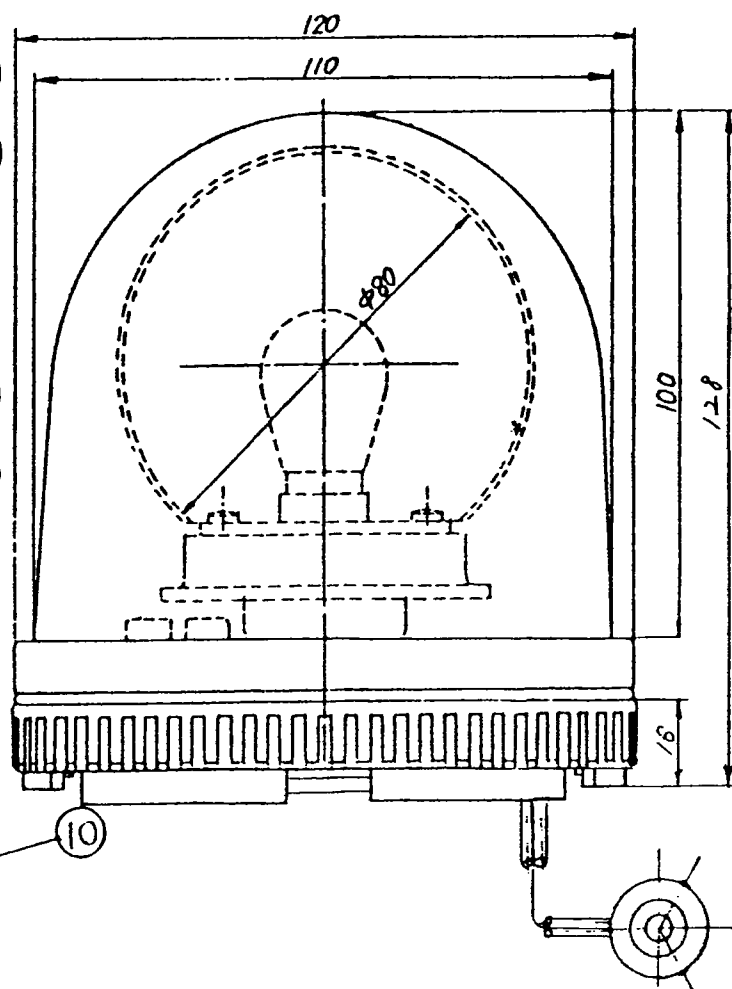
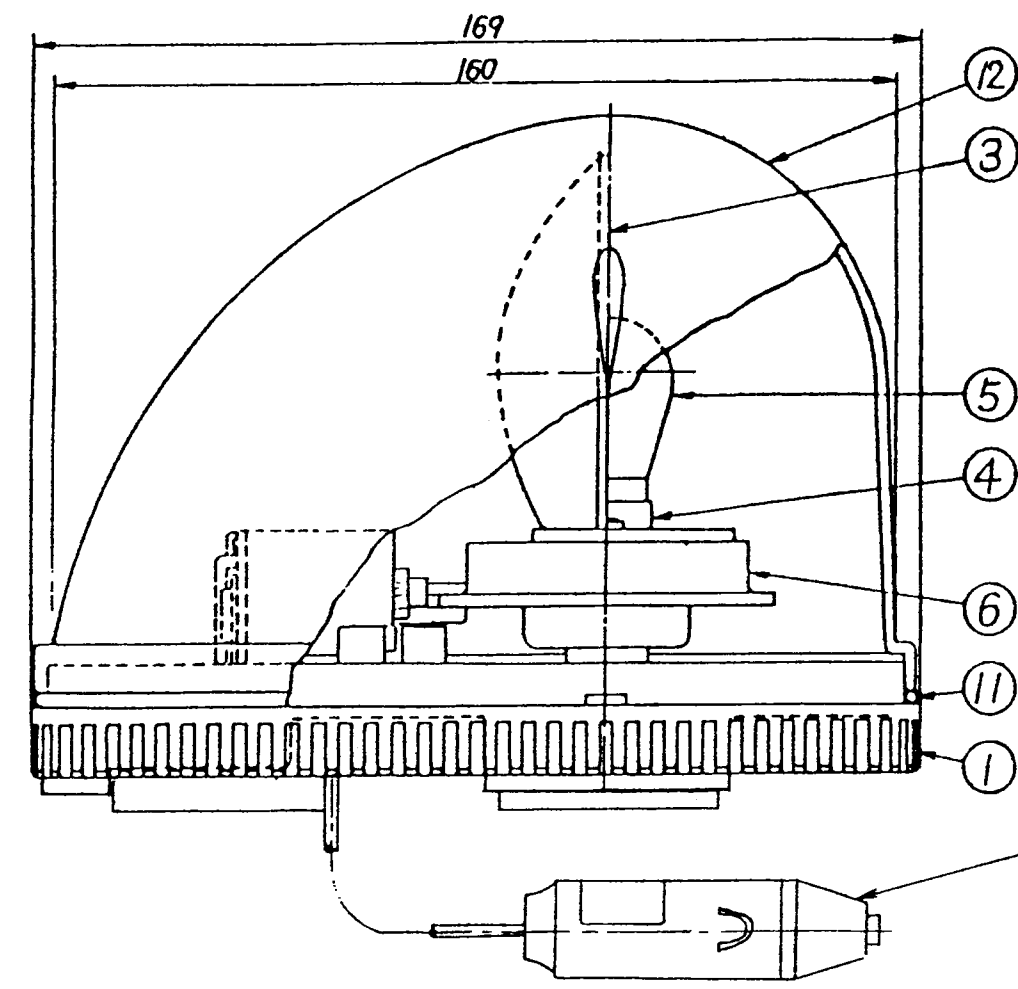
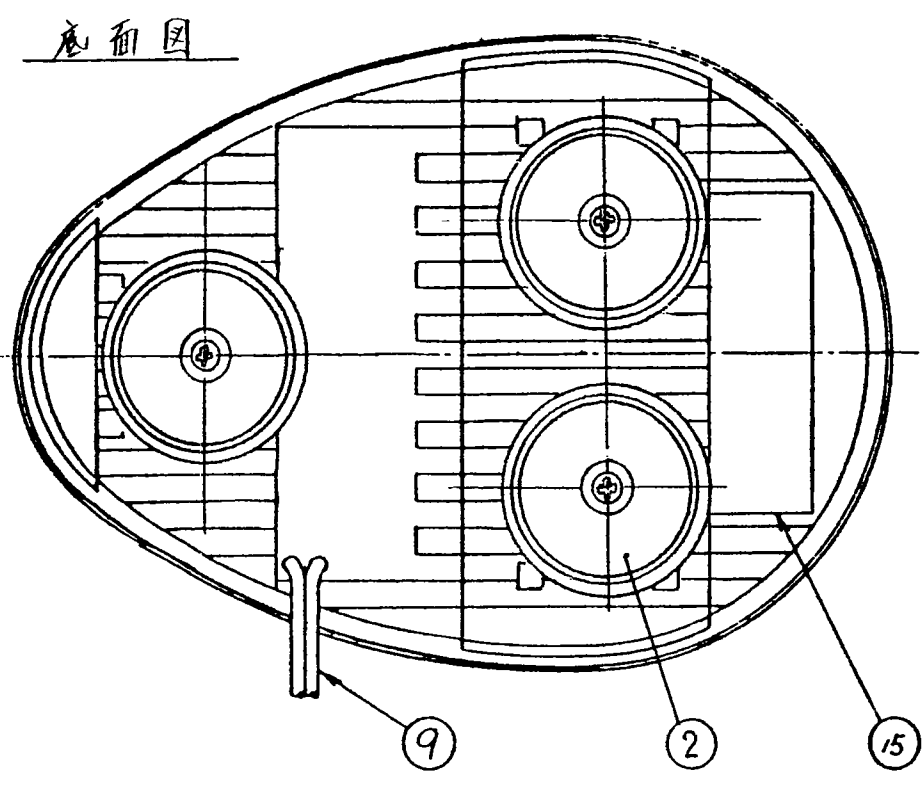
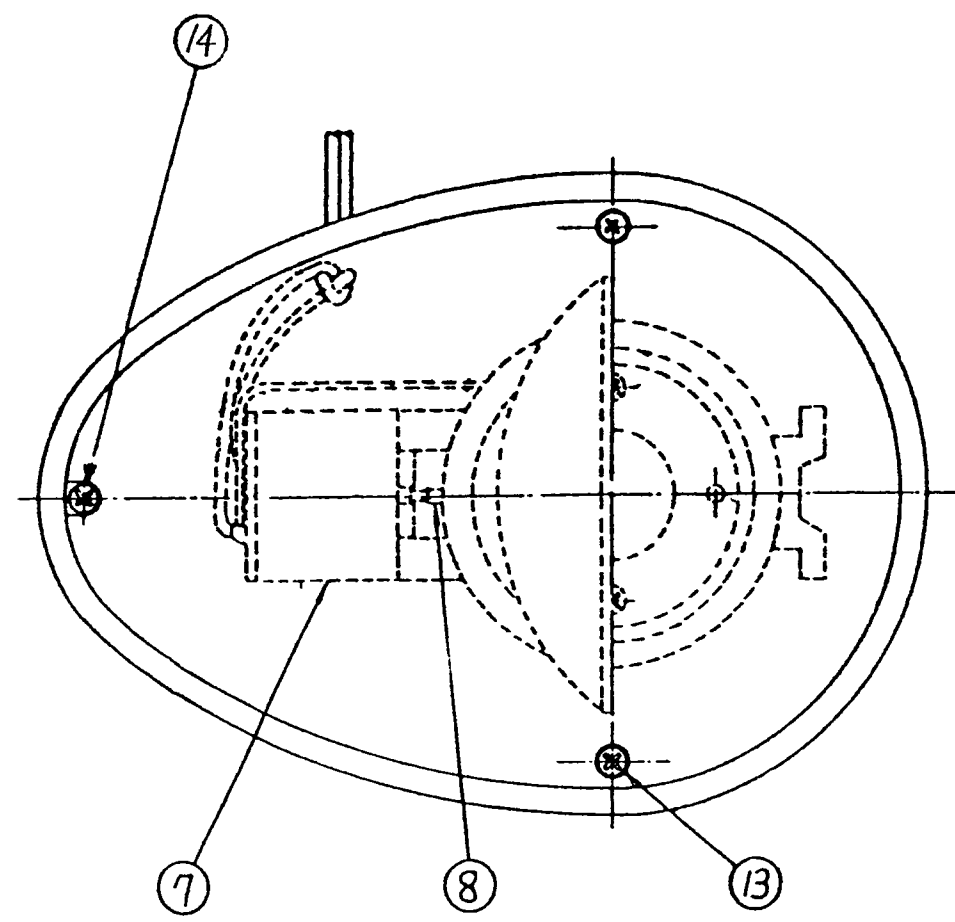
竹
田

'99.11.20

'99.11.20

'99.11.19

普通寸法表 (指定外委機)						符号	訂正などの履歴	記号	年月日
角 度			直 径・長 さ・高 さ・深 さ・厚 さ			△			
呼び寸法 公差	呼び寸法 公差	呼び寸法 公差	呼び寸法 公差	呼び寸法 公差	呼び寸法 公差	△	×		..
10 mm	0.1 mm	0.2 mm	0.3 mm	0.4 mm	0.5 mm	△	×		..
1°	0.5°	0.3°	0.1°			△	×		..
3°	1.5°	1°	0.5°			△	×		..
5°	3°	1.5°	1°			△	×		..



参考図面

15	銅板	1	引0.17mm	#50			
14	ねじ	1	SWRM	M3x4	MF2n-C		
13	ねじ	2	SWRM	M3x53	MF2n-C		
12	フロ-ア	1	AS				
11	JMパッキン	1	CR				
10	アアア組立	1組					
9	平形ニールド	1		0.75mm x 4mm			
8	ア-リム	1	SBR				
7	モ-タ	1					SMB-10C
6	ロ-タ	1		ホリカ-ホリカ			
5	鏡板	1					JISC 7506
4	鏡金組立	1組					
3	反射鏡	1		ホリカ-ホリカ			アルミニウム鏡板
2	マグネット組立	3組					
1	アアア	1	ABS				

記号	品名	数量	材質	寸法	処理・加工	記号
昭和40年2月15日	山下 下 下					
名	RWM-24					仕様図面
尺度	設計	製図	検閲	承認	コード	RWM-24-A00A(2/2)

株式会社 パトライト