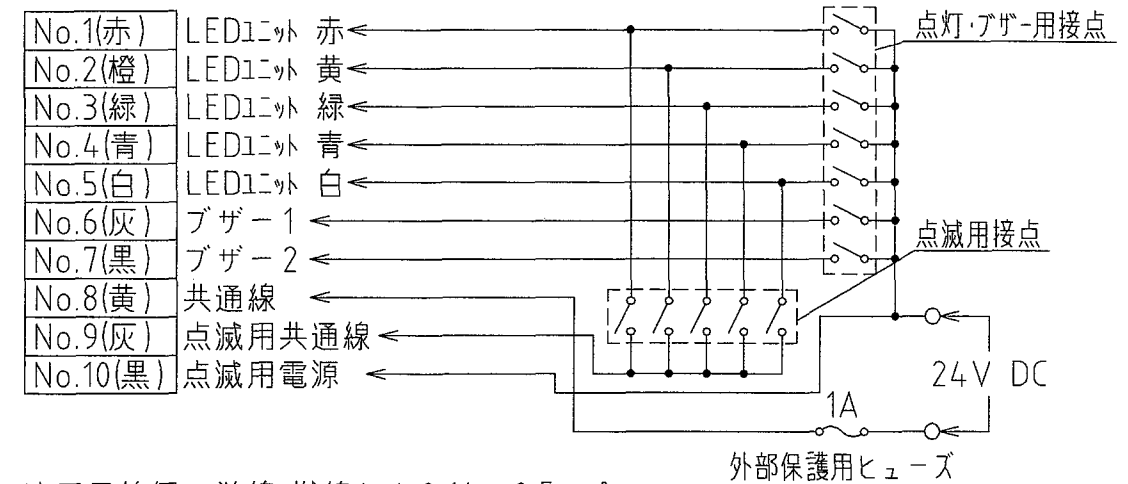
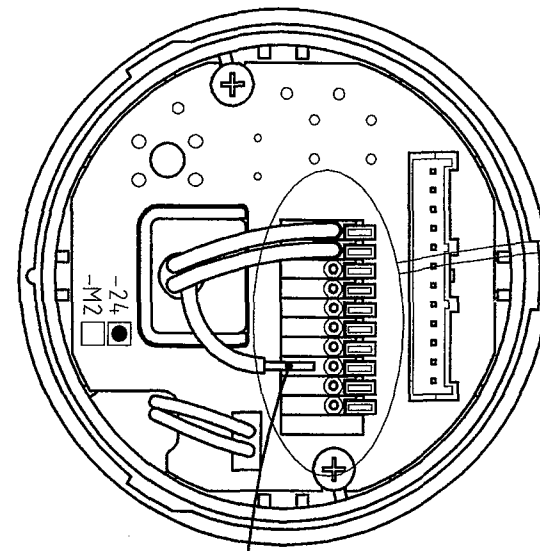
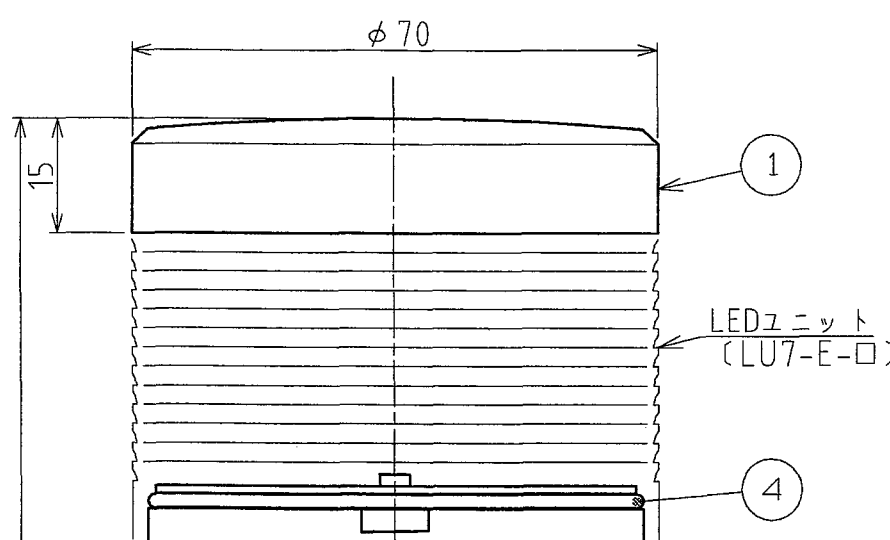


製 品 仕 様 書

機 種 名	LU7-02 (ベースユニット)	LU7-02FB (ブザー・点滅機能付ベースユニット)		
定 格 電 圧	DC 24V			
使用電圧範囲	定格電圧±10% (21.6~26.4V)			
ブザー特性	——	ブザー1 (連続音)	ブザー2 (断続音)	
定格消費電流	——	50±10 mA	24±10 mA	
突 入 電 流	——	100 mA 以内		
定格消費電力	——	1.2±0.25 W	0.58±0.25 W	
音 圧 レ ベ ル	——	ホリユムMax時: 90±5 dB (at 1m A特性) ホリユムMin時: 70 dB 以下		
点 滅 回 数	——	60±12 回/分		
使用温度範囲	-30℃ ~ +60℃			
取 付 指 定	屋内専用 正方向のみ			
保 護 特 性	IP65			
耐 振 動 性	1 段	44.1 m/s ²	10~150Hz	
	2 段	34.2 m/s ²		
	3 段	19.6 m/s ²		
	4 段	12.7 m/s ²		
	5 段	6.8 m/s ²	40~150Hz	
絶 縁 抵 抗	電源充電部と非充電金属部間 DC500Vメガにて1MΩ以上			
耐 圧	電源充電部と非充電金属部間 AC500Vにて1分間			
質 量	0.25kg±10%	0.28kg±10%		
No. LU7-02. -A00C-1/2				
<ul style="list-style-type: none"> ・この製品は、EN規格 (EN60598-1:1993) に適合しており、CEマーキングを表示しています。 ・この製品は、UL規格認定品です。 (File No. E215660) 				
<div style="border: 2px solid red; padding: 5px; display: inline-block; font-size: 1.2em; color: red; font-weight: bold;">参考図面</div>				
株式会社 パトライト		承認	検印	作成
		吉田正 25.10.5	吉田正 25.10.4	多和 '05.10.4

指定公差 General Tolerance	角度公差 ± [°]		寸法公差 ± [mm]					符号 Sym.	年月日 Date	訂正履歴 Revisions	記印 Sgn.	検印 Chk.
	短辺長さ Length of short side	~ ~ ~ 100	6	30	120	300	1000	△-				
	精 f	1 0.5 0.3 0.1	中 m	0.1	0.3	0.5	0.7	1	△-			
	粗 v	3 1.5 1 0.5	粗 c	0.3	0.5	1	1.2	2	△-			

端子台配置図・接続例



適用電線径：単線、撚線とも0.14~0.5mm²
(AWG 26~20)

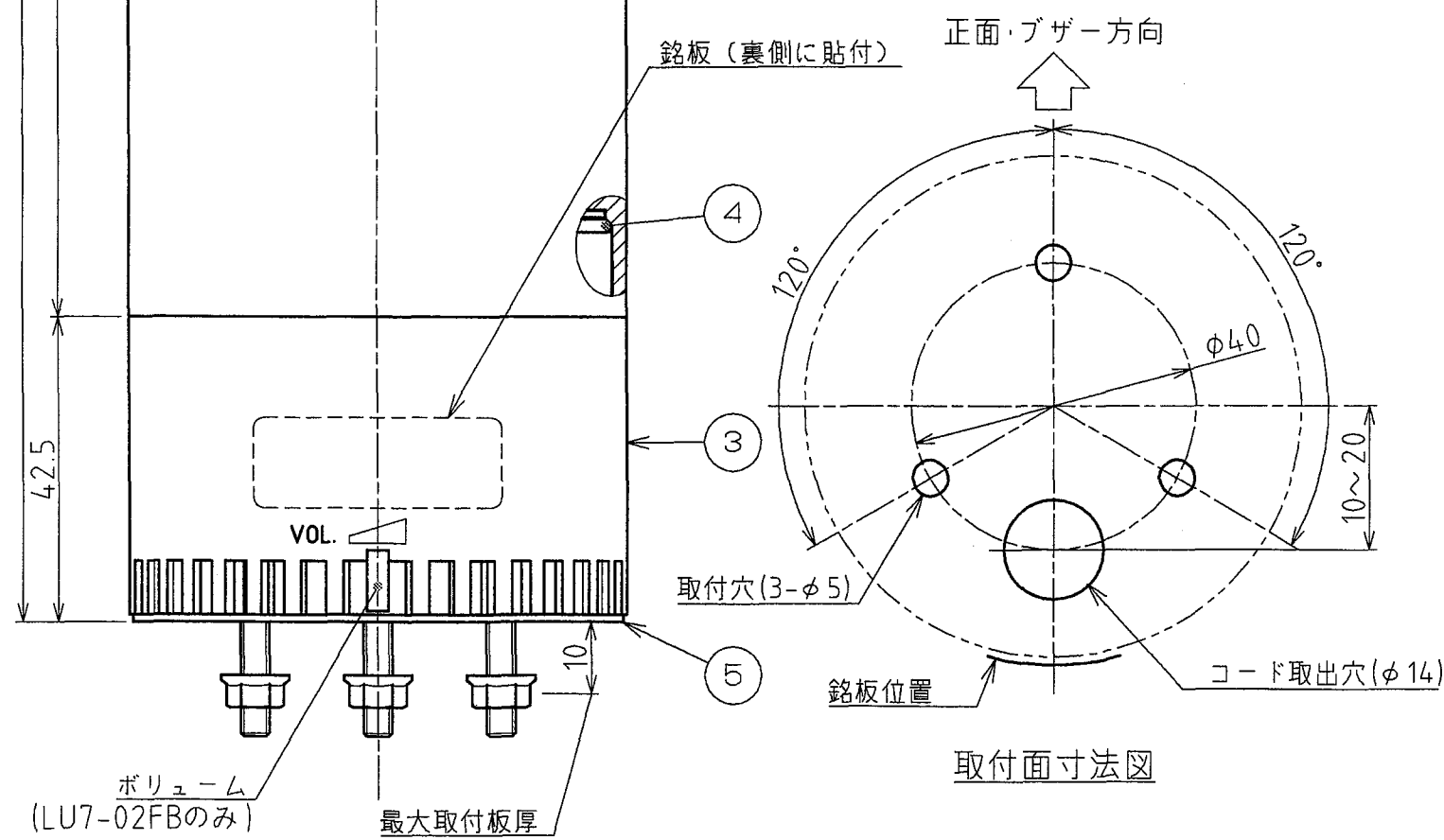
LEDユニット段数	L [mm]
0	170
1	211
2	252
3	293
4	334
5	375

ストリップ長さ 11±1mm

記事

- LEDユニットの積載は最大5段までとさせていただきます。
- 接続する電源には必ず"クラスII回路"をご使用ください。
- ヒューズホルダーについてはUL規格認定品をご使用ください。
- ご使用になるヒューズは、製品を取付ける機械の定格に合ったヒューズをご使用ください。




参考図面



5	防水パッキン		1	CR t=1.0	
4	Oリング		2	シリコンゴム φ1.78 グレー	
3	ブラケット		1	ABS樹脂 ライトグレー	
2	ボディ		1	ABS樹脂 ライトグレー	
1	ヘッドカバー		1	ABS樹脂 ライトグレー	
番号 No.	部品名 Part Name	品目コード Part No.	数量 Qty.	材料 & 寸法 & 処理 Material & Size & Finish	記事 Remarks
設計 Dgn.by	製図 Drn.by	検閲 Chk.by	承認 App.by	図名 Name	機種名 Model
黒瀬	多和	桂樹	吉田	製品仕様書	LU7-02(FB)
03.7.26	05.10.4	20.10.4	25.10.5	外観寸法図	品目コード Part No.
三角法 3rd Angle P.	単位 Unit mm	尺度 Scale 1:1	株式会社 パトライト PATLITE Corporation		図番 Drawing No. LU7-02.-A00C-2/2

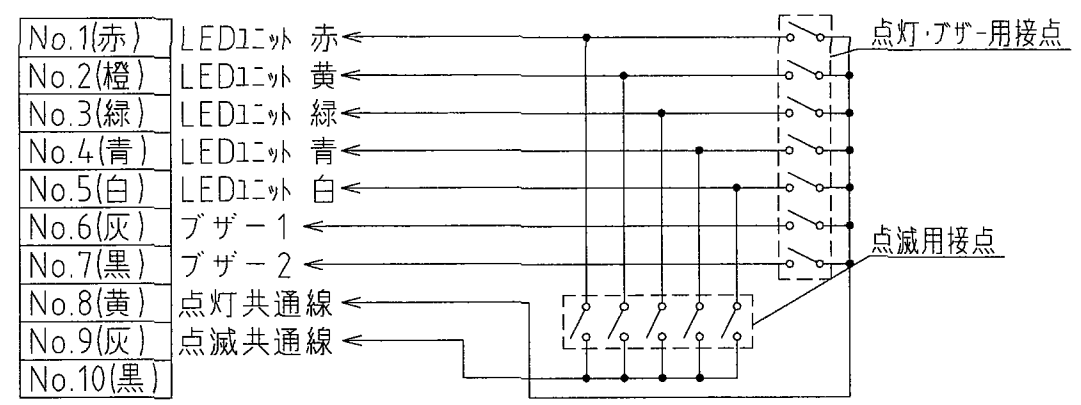
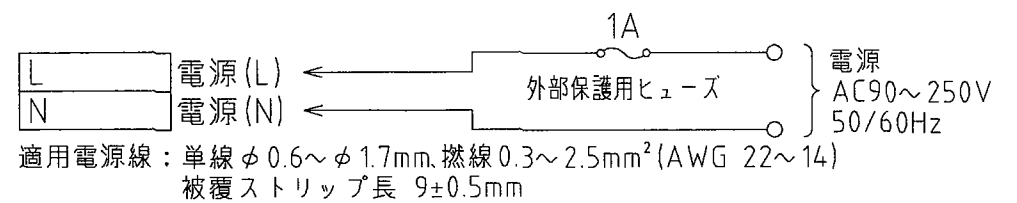
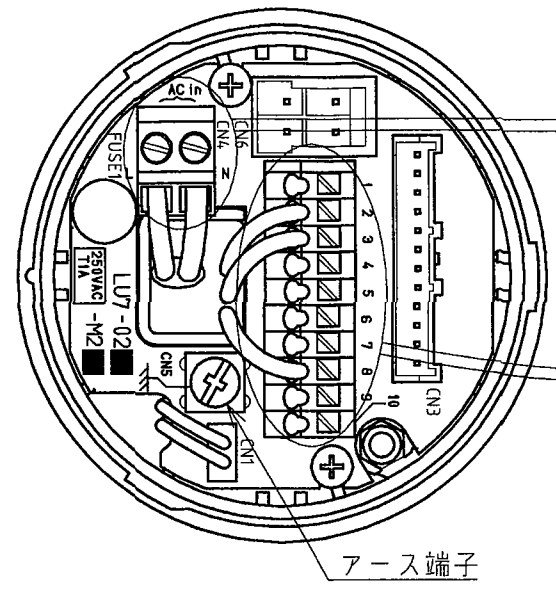
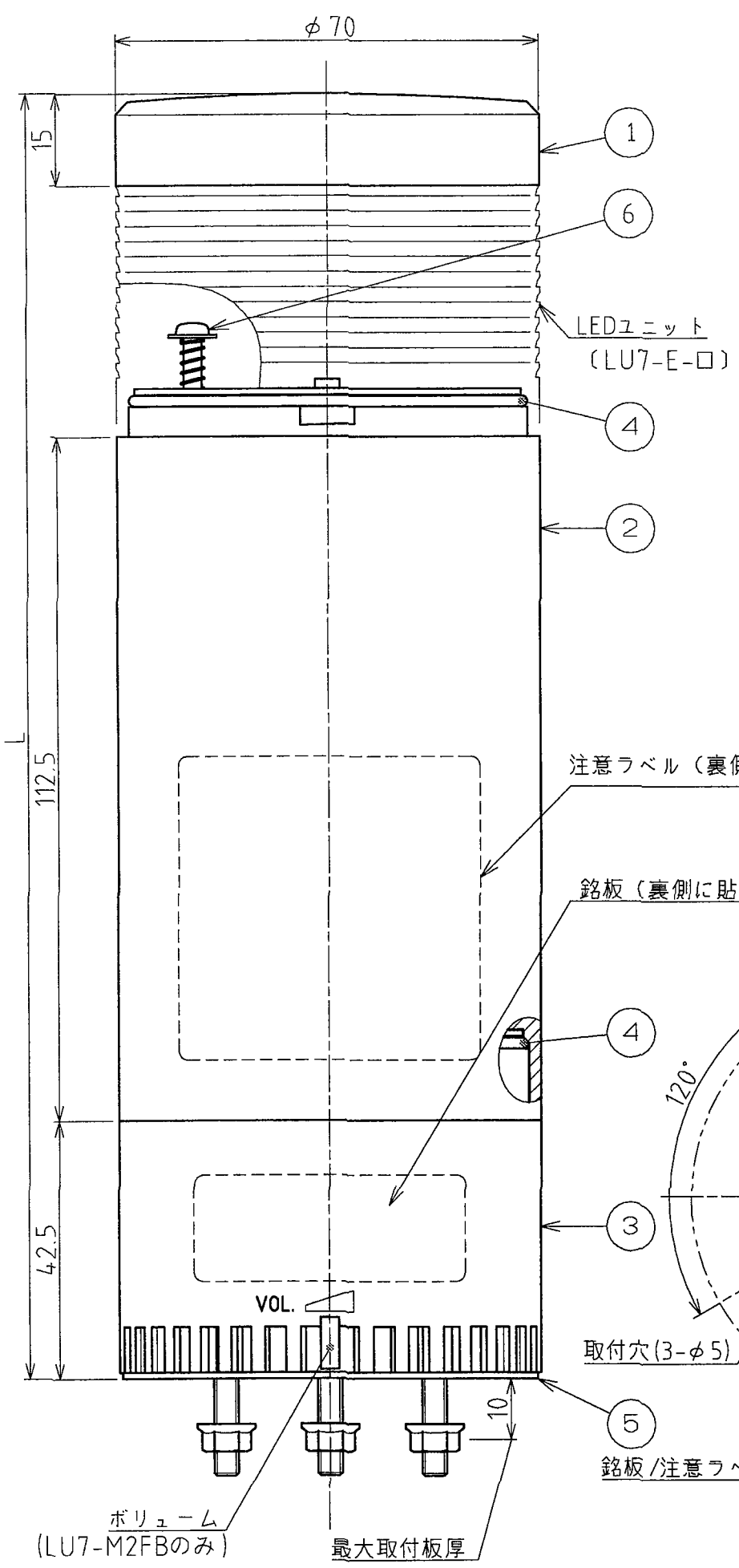
ボリューム (LU7-02FBのみ)
最大取付板厚

製 品 仕 様 書

機 種 名	LU7-M2 (ベースユニット)	LU7-M2FB (ブザー・点滅機能付ベースユニット)		
使用電圧範囲	AC 90～250V (50/60Hz)			
消費電力	電源容量：最大 10W 待機電力：0.4W(AC100V), 0.9W(AC240V)			
ブザー特性	——	ブザー1(連続音)	ブザー2(断続音)	
	——	50±10 mA	24±10 mA	
	——	100 mA 以内		
	——	1.8±0.25 W	1.3±0.25 W	
	——	ボリュームMax時：90±5 dB (at 1m A 特性) ボリュームMin時：70 dB 以下		
点滅回数	——	60±12 回/分		
使用温度範囲 (相対湿度)	-25℃～+55℃ (90%以下)			
取付指定	屋内専用 正方向のみ			
保護特性	IP65			
耐振動性	LED 1段	44.1m/s ² (4.5G)	10～150Hz	
	LED 2段			
	LED 3段	18.6m/s ² (1.9G)		
	LED 4段			
	LED 5段	9.8m/s ² (1.0G)		40～150Hz
	18.6m/s ² (1.9G)			
絶縁抵抗	電源充電部と非充電金属部間 DC500Vメガにて1MΩ以上			
耐圧	電源充電部と非充電金属部間 AC1500Vにて1分間			
質量	0.31kg±10%	0.34kg±10%		
No. LU7-M2. -A00C-1/2				
<ul style="list-style-type: none"> ・この製品は、EN規格 (EN60598-1:1993) に適合しており、CEマーキングを表示しています。 ・この製品は、UL規格認定品です。 (File No. E215660) 				
<div style="border: 2px solid red; padding: 5px; display: inline-block; font-weight: bold; color: red;">参考図面</div>				
株式会社 パトライト		承認	検印	作成
				

指定公差 General Tolerance	角度公差 Angular tolerance	± [°]	寸法公差 Dimensional tolerance	± [mm]	符号 Sym.	年月日 Date	訂正履歴 Revisions	記印 Sgn.	検印 Chk.
	短辺長さ Length of short side	10 50 100 ~ 100	6 30 120 300 1000	△ -					
	精度 Precision	f 1 0.5 0.3 0.1	中 中 中 中 中	△ -					
	粗さ Surface finish	3 1.5 1 0.5	粗 中 中 中 中	△ -					

端子台配置図・接続例

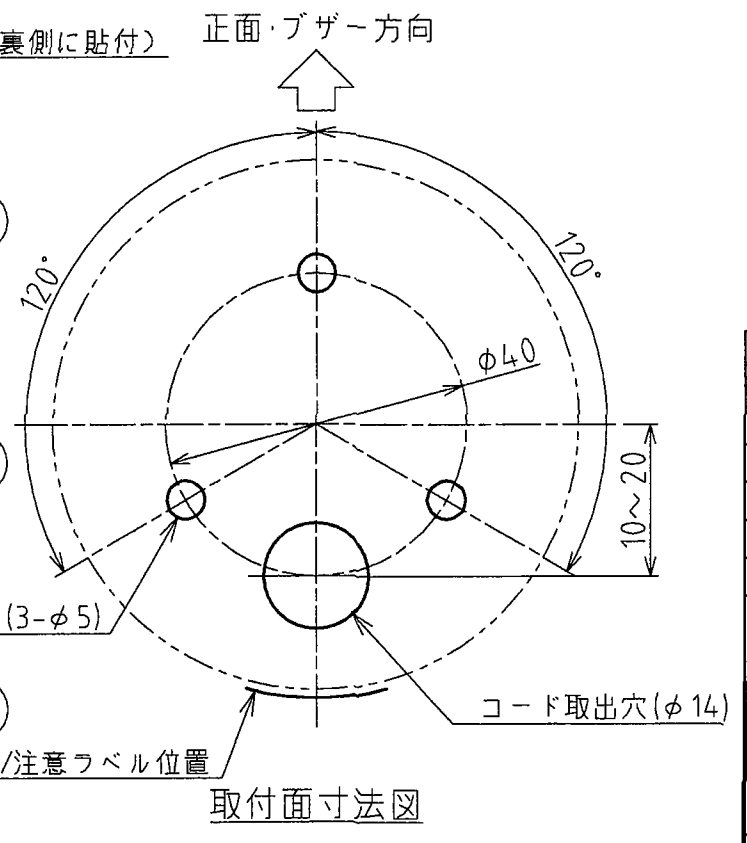


適用信号線: 単線φ0.8~φ1.2mm, 撚線0.3~1.25mm² (AWG 22~18) 被覆ストリップ長 9±0.5mm

LEDユニット段数	L [mm]
0	170
1	211
2	252
3	293
4	334
5	375

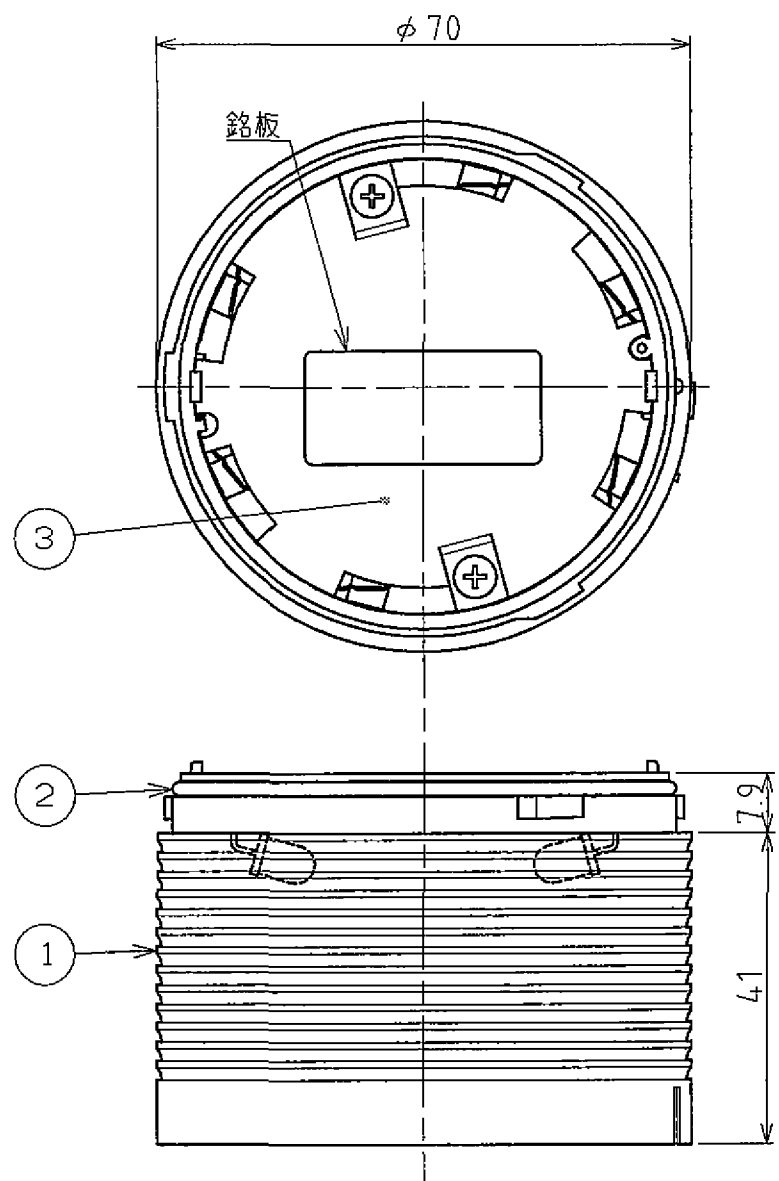
- 記事
- LEDユニットの積載は最大5段までとして下さい。
 - ヒューズホルダーについてはUL規格認定品をご使用下さい。
 - ご使用になるヒューズは、製品を取付ける機械の定格に合ったヒューズをご使用下さい。
 - ブラケットからボディを取り外す際は、ボディ・ターミナルブロック間固定用ねじをゆるめて下さい。
 - 電源線はシールド線をお使いください。

参考図面



6	ボディ・ターミナルブロック間固定用ねじ	1	M3×120 MFZn-C		
5	防水パッキン	1	CR t=1.0		
4	Oリング	2	シリコンゴム φ1.78 グレー		
3	ブラケット	1	ABS樹脂 ライトグレー		
2	ボディ	1	ABS樹脂 ライトグレー		
1	ヘッドカバー	1	ABS樹脂 ライトグレー		
番号 No.	部品名 Part Name	品目コード Part No.	数量 Qty.	材料 & 寸法 & 処理 Material & Size & Finish	記事 Remarks
設計 Dgn.by	製図 Drn.by	検図 Chk.by	承認 App.by	図名 Name	製品仕様書
黒瀬	中本	千早	吉田		外観寸法図
03.Mar.'04	25.Jun.'05	05.1.25	05.1.26		
三角法 3rd Angle P.	単位 Unit mm	尺度 Scale 1:1		株式会社 PATLITE Corporation	機種名 Model LU7-M2(FB)
					品目コード Part No.
					図番 Drawing No. LU7-M2.-A00C-2/2

質量 Mass
g



公差 General Tolerance	角度公差 ± [°]				寸法公差 ± [mm]						符号 Sym.	年月日 Date	訂正履歴 Revisions	記印 Sgn.	検印 Chk.	
	短辺 Length of short side	~	~	100	精 f	中 m	粗 c	6	30	120						300
精 f	10	50	100	~	f	0.05	0.1	0.2	0.4	0.6	△	-				
中 m	1	0.5	0.3	0.1	m	0.1	0.3	0.5	0.7	1	△	-				
粗 c	3	1.5	1	0.5	c	0.3	0.5	1	1.2	2	△	-				

仕様

ユニット名	LEDユニット 赤	LEDユニット 黄	LEDユニット 緑	LEDユニット 青	LEDユニット 白	
機種名	LU7-E-R	LU7-E-Y	LU7-E-G	LU7-E-B	LU7-E-C	
定格電圧	24V DC					
使用電圧範囲	24V ± 10% (21.6~26.4V)					
消費電流/消費電力	max.	62.5mA / 1.5W		53mA / 1.27W		
	typ.	52mA / 1.25W		42mA / 1.0W		
	min.	44mA / 1.05W		35.5mA / 0.85W		
光度	typ.	2000mcd	1600mcd	3000mcd	500mcd	2000mcd
	min.	1500mcd	1300mcd	2500mcd	300mcd	1500mcd
使用温度範囲	-30°C ~ +60°C					
質量	0.06kg ± 10%					

参考図面

- 発行先 部数
- 製造
- 製造技術
- 購買・生管
- 部品管理
- 品質管理
- 海外生産
- 配送
- 技術
- ソフト
- 営業拠点
- 営業企画
- CS室
- 合計

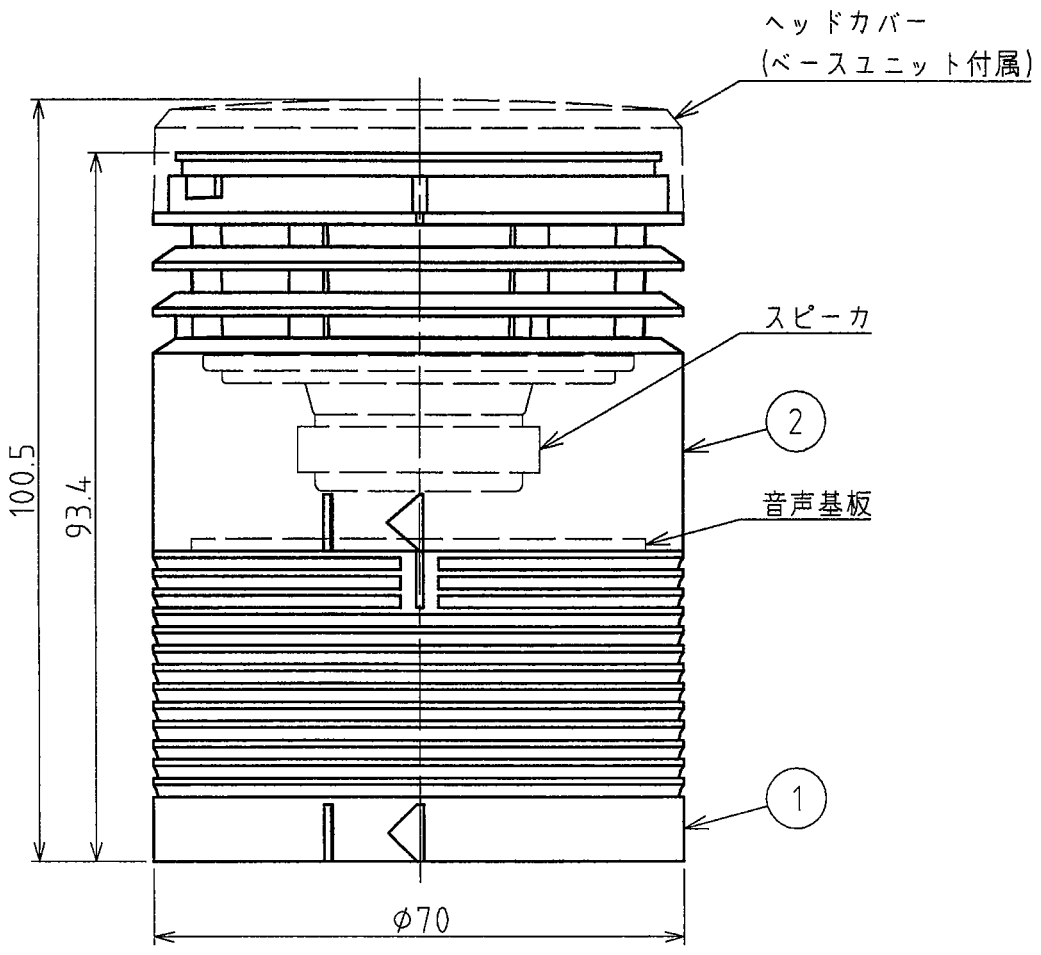
3	端子カバー		1	ポリエステルフィルム	
2	オリング		1	シリコンゴム φ1.78 グレー	
1	グローブ		1	ポリカーボネード樹脂 (赤・黄・緑・青・透明)	
番号 No.	部品名 Part Name	品目コード Part No.	数量 Qty.	材料 & 寸法 & 処理 Material & Size & Finish	記事 Remarks
設計 Dgn.by	製図 Drn.by	検図 Chk.by	承認 App.by	図名 Name	機種名 Model
黒瀬	黒瀬	池田	川嶋	LEDユニット	LU7-E
03.7.26	03.7.28	03.8.26	03.9.9	仕様書	品目コード Part No.
三角法 3rd Angle P.	単位 Unit mm	尺度 Scale 1:1	株式会社 パトライト PATLITE Corporation		図番 Drawing No. LU7-E-A00A

製品仕様書

機種名	LU7-V1			
定格電圧	DC24V			
電圧許容範囲	DC24V±10%			
定格消費電力	3.5W (-6dB 1kHz sine wave データ再生時)			
音圧レベル	80dB (at 1m, -6dB 1kHz sine wave データ再生時) ボリューム調整可能			
音声ファイル	MPEG1-Audio Layer III (MP3)			
ビットレート	64kbit/s(標準):Fs=44.1kHz			
音声メモリー容量	2Mbit (ビットレート64kbit/sで記録した場合、トータル32秒の再生が可能)			
音声	ユーザー指定			
入力信号保持時間	連続			
音声起動時間	500ms以内			
選択可能チャンネル数	4チャンネル			
再生可能チャンネル数	1チャンネル			
チャンネル選択	基板上的付属短絡ソケットにて選択			
	ソケット位置	再生チャンネル番号	ソケット位置	再生チャンネル番号
	CH1※	CH1	CH3	CH3
	CH2	CH2	CH4	CH4
再生信号線選択	※出荷時の短絡ソケット位置			
	基板上的付属短絡ソケットにて選択			
	ソケット位置	ベースユニット端子台番号	ソケット位置	ベースユニット端子台番号
	R	No.1(赤)	B	No.4(青)
	A	No.2(黄)	W※	No.5(白)
付属短絡ソケット	G			※出荷時の短絡ソケット位置
	日本圧着端子製造製 JM-2BK-61			
動作温度範囲	-10 ~ 55℃			
相対湿度	~90%RH 結露なきこと			
使用環境	屋内専用			
取付方向	正方向のみ			
取付方法	LU7最上段への取り付けに限定			
保護等級	IP 65			
耐振動	掃引振動数耐久試験/各条件にて12分周期XYZ軸方向5サイクル			
	ベースユニット(LU7-02/M2)取付け方法：直取付け			
	段数	周波数	LU7-02	LU7-M2
	本ユニットのみ		24.5m/s ² (2.5G)	24.5m/s ² (2.5G)
	LEDユニット1段+本ユニット	10~150Hz	12.74m/s ² (1.3G)	19.6m/s ² (2G)
	LEDユニット2段+本ユニット		9.8m/s ² (1G)	14.7m/s ² (1.5G)
	LEDユニット3段+本ユニット		9.8m/s ² (1G)	14.7m/s ² (1.5G)
	LEDユニット4段+本ユニット		4.9m/s ² (0.5G)	4.9m/s ² (0.5G)
	LEDユニット5段+本ユニット	4.9m/s ² (0.5G)	4.9m/s ² (0.5G)	
LEDユニット4段+本ユニット	40~150Hz	9.8m/s ² (1G)	9.8m/s ² (1G)	
LEDユニット5段+本ユニット		9.8m/s ² (1G)	9.8m/s ² (1G)	
質量	170g ±10%			
外形寸法	φ70×93.4 mm (※ヘッドカバーは含まない)			
備考	<ul style="list-style-type: none"> ・本製品はEC指令(EMC指令)に適合しており、CEマーキングを表示しています ・本製品はUL規格認定品です (File No.E215660) 			
	参考図面			
LU7-V1-A00A-1/2		承認	検印	担当
株式会社 パトライト				
			25.12.20	05.12.19

指定 公差 General Tolerance	1 角度公差 ± [°]				2 寸法公差 ± [mm]						符号 Sym.	年月日 Date	3 訂正履歴 Revisions			記印 Sgn.	検印 Chk.	承認 App.
	短辺 Length of short side	~	~	100	6	30	120	300	1000	△			-					
精	10	50	100	~	精	0.05	0.1	0.2	0.4	0.6	△	-						
中	1	0.5	0.3	0.1	中	0.1	0.3	0.5	0.7	1	△	-						
粗	3	1.5	1	0.5	粗	0.3	0.5	1	1.2	2	△	-						

質量 Mass
g



参考図面

発行先	部数
製造	
製造技術	
購買・生管	
部品管理	
品質管理	
海外生産	
配送	
技術	
ソフト	
営業拠点	
営業企画	
CS室	
生技	
合計	

2	スピーカユニット		1	ABS ライトグレー	
1	音声基板ユニット		1	ABS ライトグレー	
番号 No.	部品名 Part Name	品目コード Part No.	数量 Qty.	材料 & 寸法 & 処理 Material & Size & Finish	記事 Remarks
設計 Dgn.by	製図 Drn.by	検図 Chk.by	承認 App.by	図名 Name	機種名 Model
内藤	内藤	石垣	河野	仕様書	LU7-V1
2005.12.12	2005.12.12	05.12.20	05.12.30	外観寸法図	特注No. S.P.No.
三角法 3rd Angle P.	単位 Unit mm	尺度 Scale —	株式会社 パトライト PATLITE Corporation		図番 Drawing No. LU7-V1-A00A-2/2

製品仕様書

機種名	LU7-XE-□				
定格電圧	DC24V				
使用電圧範囲	DC21.6V~DC26.4V				
定格消費電流	赤	黄	緑	青	白
	340±90mA		160±80mA	305±95mA	
定格消費電力	8.16W		3.84W	7.32W	
光度	3000mcd (typ.)	2000mcd (typ.)	1000mcd (typ.)	1000mcd (typ.)	2000mcd (typ.)
絶縁抵抗	DC500V 1MΩ以上				
耐電圧	AC500V 1分間				
閃光数	77±10回/分				
発光パターン	ダブルフラッシュ				
使用温度範囲	-10℃~+60℃				
保護構造	IP65				
耐振動性	19.6 m/s ²				
色	赤、黄、緑、青、白				
質量	0.07kg				
適合機種	LU7-02 (FB)				
適合規格	UL/CE				
環境対応	鉛フリー				
No. LU7-XE-A00B					
<div style="border: 2px solid red; padding: 5px; display: inline-block;">参考図面</div>					
株式会社 パトライト			承認	検印	作成
			岡城寺 06.3.31	/	高田光 06.3.31