

製 品 仕 様 書

機種名	XM-12		XM-24	
定格電圧	DC 12V		DC 24V	
使用電圧範囲	9.5V~15V		20V~30V	
定格消費電流	1.4A		0.7A	
定格消費電力	17W			
使用温度範囲	-30℃~+75℃			
取付方向	屋内	正・横・逆方向	屋外	正方向のみ
耐水性	屋外可 IP23・JIS D 0203-1994 S1 適合			
耐振動性	45 m/s ² (JIS D 1601-1990 4段階 3種/B種)			
光源	キセノン放電管			
閃光数	110回/分 (トリプル発光)			
裸光度	400,000cd以上 (瞬間最大値)			
質量	2.0kg			

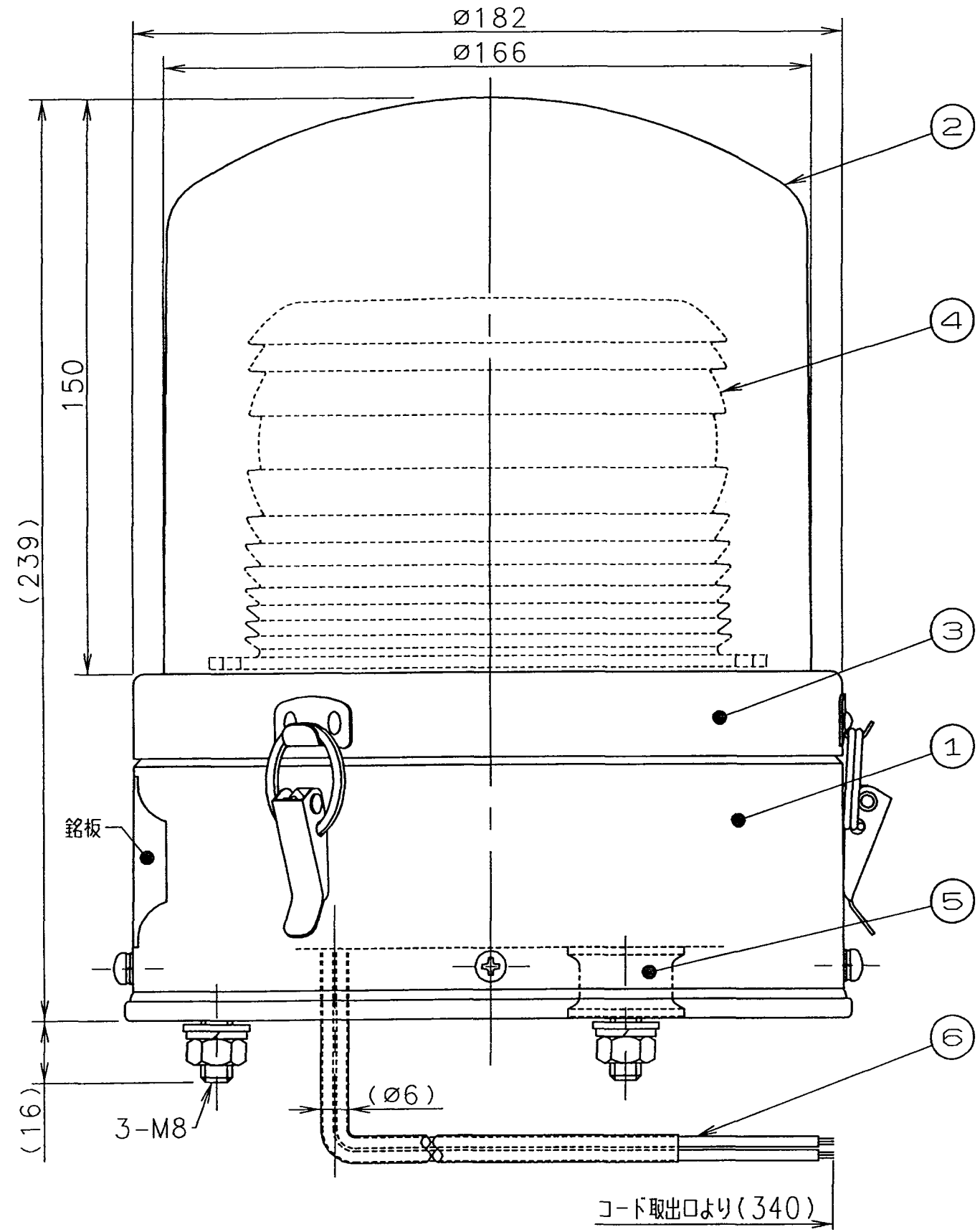
No. XM-12-A00A-1/2

参考図面

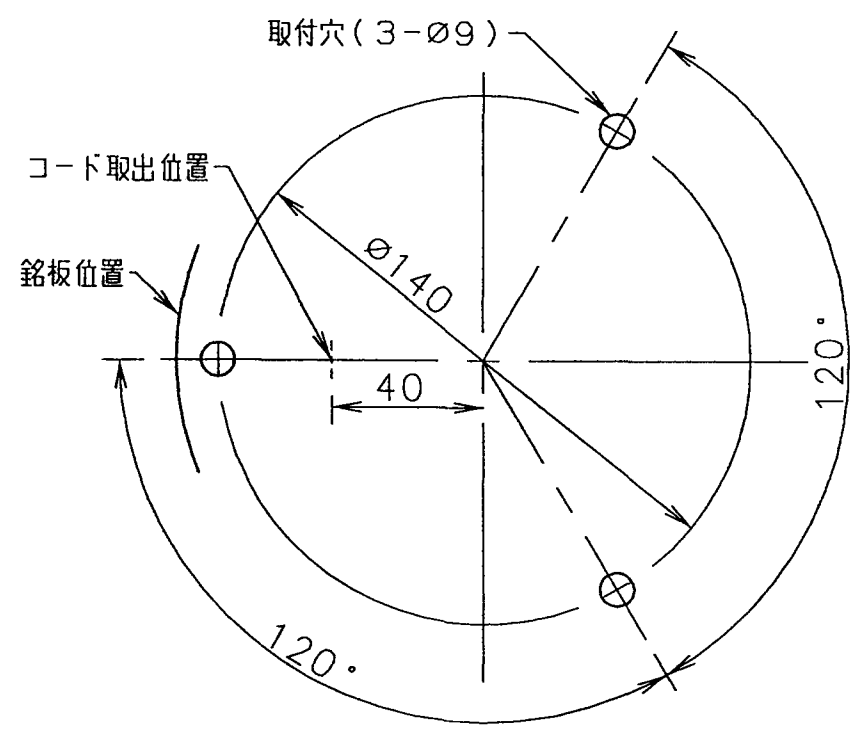
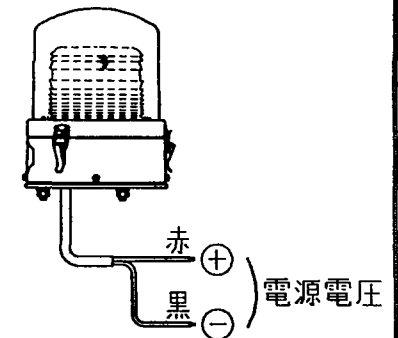
<p>株式会社 パトライト</p>	承認	検印	作成
	免古地	川嶋	永山
	'99.10.5	'99.10.4	'99.10.1

指定	角度公差±[°]	寸法公差±[mm]	行号	年月日	訂正	変更	理由	記号	検印	
短辺	—	—	SYM.	DATE	REVISIONS			SGN	CHK	
長さ	10	50	100	—	精	0.05	0.1	0.2	0.4	0.6
精	1	0.5	0.3	0.1	中	0.1	0.3	0.5	0.7	1
粗	3	1.5	1	0.5	粗	0.3	0.5	1	1.2	2

WEIGHT
g



外觀寸法図



取付面寸法図(1/2)

参考図面

配布先
三田製造
八尾製造
製技
購買
三田品管
八尾品管
技術
合計

6	電源線組立	1	AVS 0.5mm ² x2 (ビニルチューブ黒付き)			
5	防振ゴム	3				
4	フレネルレンズ	1	PC樹脂			
3	フランジ	1	SPCC	エポキシ変性メラミン塗装		
2	グローブ	1	PC樹脂			
1	ケース	1	SPCD	エポキシ変性メラミン塗装		
番号 NO.	部品名 PART NAME	部品番号 PART NO.	数量 QTY.	材料&寸法 MATERIAL & SIZE	処理 FINISH	記号 REMARKS
設計 DGN.BY	製図 DRN.BY	検図 CHK.BY	承認 APP.BY	図名 NAME		機名 MODEL
西川	永山	川嶋	免古地	仕様書		XM-12/24
98.7.1	99.10.2	99.10.4	99.10.5	外観寸法図		部品コード PART NO.
三角法 3rd ANGLE P.	単位 UNIT mm	尺度 SCALE	株式会社 パトライト PATLITE Corporation		図番 DRAWING NO.	XM-12-A00A-2/2

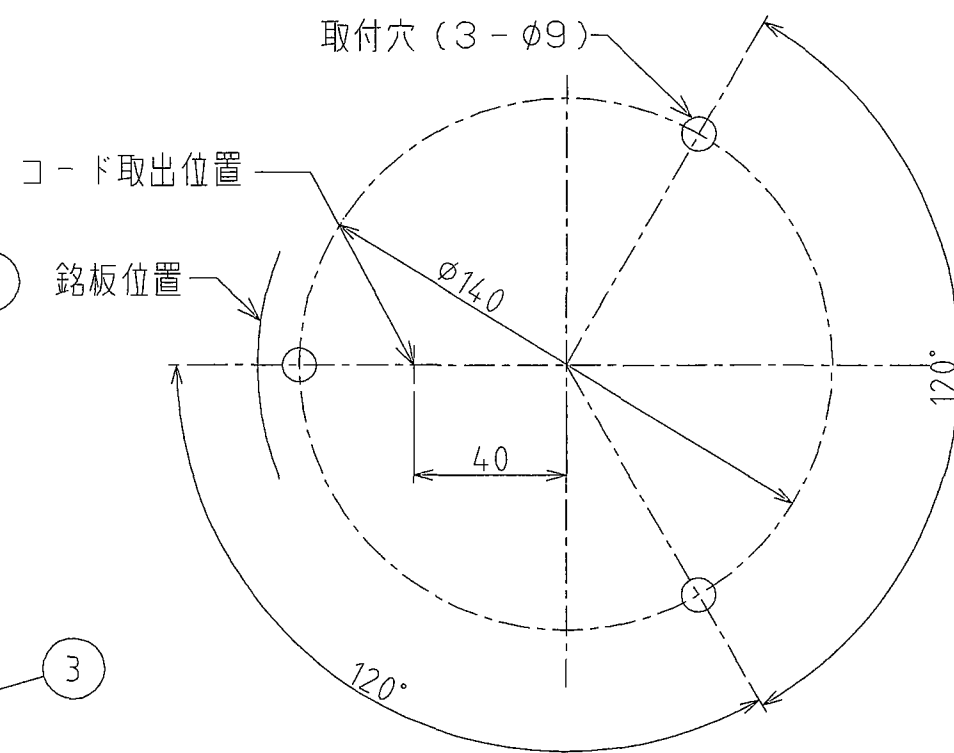
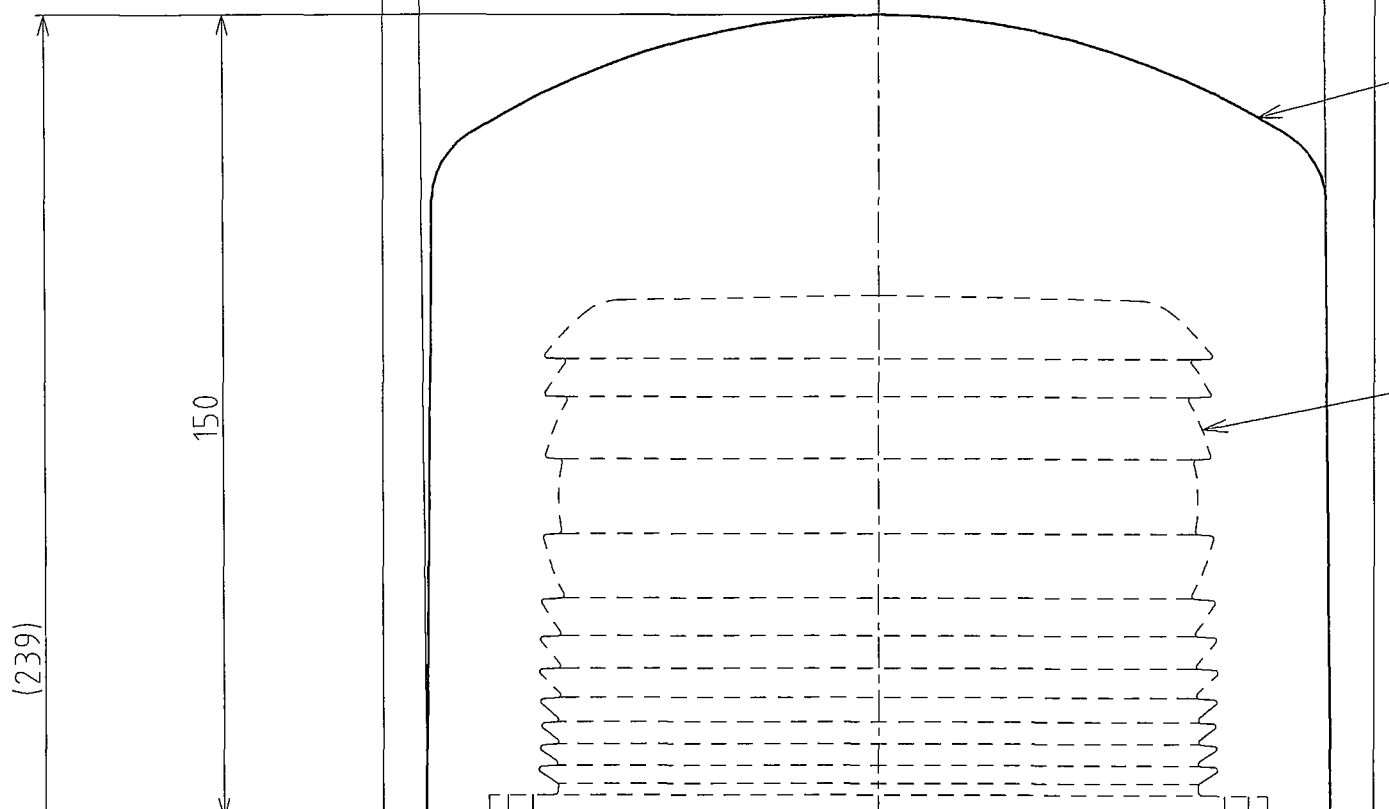
製品仕様書

機種名	XM-100	XM-220	
適用	キセノン表示灯		
定格電圧	AC100V (50/60Hz)	AC220V (50/60Hz)	
使用電圧範囲	90V~110V	200V~240V	
消費電流 (定格電圧時)	0.38A	0.16A	
消費電力 (定格電圧時)	38W	35W	
閃光数	110回/分 (±20回/分) (定格電圧・常温時) トリプルフラッシュ		
光源	キセノン放電管		
発光方式	フレネルレンズ全方向発光式		
使用温度範囲	-30℃~+60℃		
取付方向	(屋内) 正・横・逆		
	(屋外) 正		
耐水性	屋外可 IP23		
耐振動性	19.6m/S ² JIS C 0911-1984 IID 4種 (正方向)		
最高裸光度	400000cd		
外觀寸法	別途図面による		
質量	2kg以下		
カラー	赤・黄・青		
絶縁抵抗	電源充電部と非充電金属部間 DC500Vメガにて1MΩ以上		
耐圧	電源充電部と非充電金属部間 AC1000V 1分間	電源充電部と非充電金属部間 AC1500V 1分間	
	ポリカーボネート樹脂		
ケース	鋼板		
備考			
XM-100-A00D(1/2)			
株式会社 パトライト	承認	検印	担当
	 04.9.22	 04.9.22	 04.9.21

参考図面

質量 Mass
g

指定公差 General tolerance	角度公差 ± [°] Angular tolerance ± [°]				寸法公差 ± [mm] Dimensional tolerance ± [mm]						符号 Sym.	年月日 Date	訂正履歴 Revisions		記印 Sgn.	検印 Chk.	承認 App.
	短辺 長さ Length of short side	~	~	100	~	6	30	120	300	1000			△				
精 f	10	50	100	~	精 f	0.05	0.1	0.2	0.4	0.6	△						
中 m	1	0.5	0.3	0.1	中 m	0.1	0.3	0.5	0.7	1	△						
粗 v	3	1.5	1	0.5	粗 c	0.3	0.5	1	1.2	2	△						

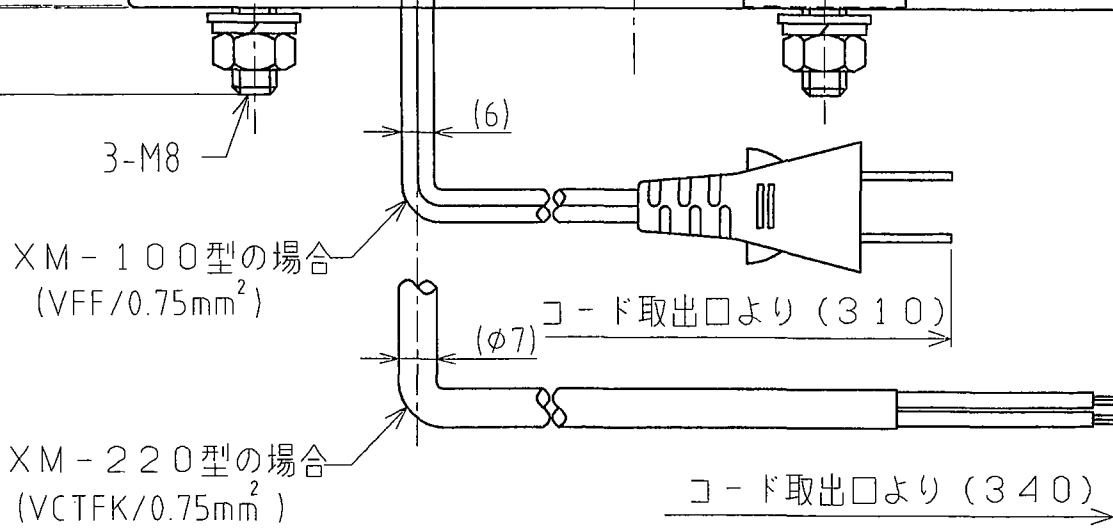


* 100V仕様でプラグコンセントを通す為には、コード取出穴はφ25以上が必要です。

取付面寸法図 (1/2)

参考図面

発行先	部数
製造	1
製造技術	1
購買/生管	
部品管理	
品質管理	1
海外生産	
配送	
技術	1
ソフト	
営業拠点	
営業企画	
CS室	1
生技	
合計	5



5	防振ゴム		3		
4	フレネルレンズ		1	PC樹脂	
3	フランジ		1	SPCD 1μm変性マニコート	
2	グローブ		1	PC樹脂	
1	ケース		1	SPCD 1μm変性マニコート	
番号 No.	部品名 Part Name	品目コード Part No.	数量 Qty.	材料 & 寸法 & 処理 Material & Size & Finish	記事 Remarks
設計 Dgn.by	製図 Drn.by	検図 Chk.by	承認 App.by	図名 Name	機種名 Model
西川	吉村	中尾	川端	外観寸法図	XM-100/220
98.7.1	99.10.1	04.9.13	04.9.22		品目コード Part No.
三角法 3rd Angle P.	単位 Unit mm	尺度 Scale		株式会社 パトライト PATLITE Corporation	図番 Drawing No. XM-100-A00D(2/2)