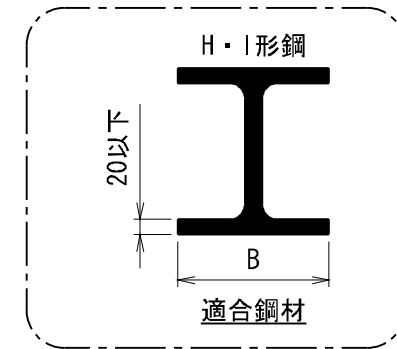
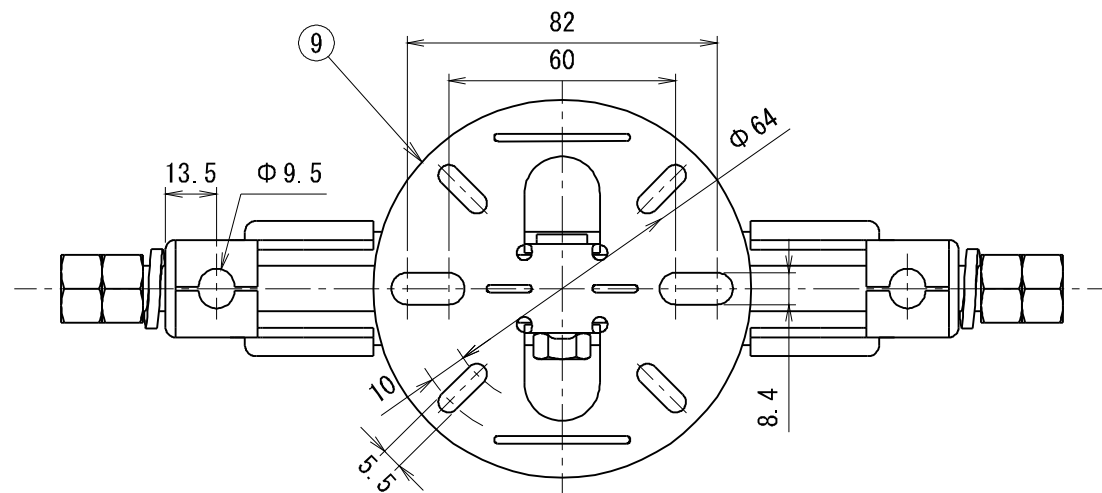


品番	B	L	H形鋼厚さt
SGHF-15	90~150	250	20以下
SGHF-20	150~200	320	20以下



注1) 鋼材厚20~28mmは受注品となります。



製品仕様図			
尺度	品名	ビームラックル	
1/2		SGHF-	
第三角法	図番	RH10772B3	

符号	名称	材質	個数	備考	符号	名称	材質	個数	備考
5	U金具	SPHC	1	t=2.3 有色メッキ					
4	F形クランプ	SPHC	2	t=2.6 有色メッキ	9	丸フランジ	SPHC	1	t=2.3 有色メッキ
3	ばね座金	SWRH	2	M12 有色メッキ	8	六角ボルト	SWRM	1	M8X35 有色メッキ
2	六角ナット	SWRM	4	M12 有色メッキ	7	六角ナット	SWRM	1	M8 有色メッキ
1	タイボルト	SWRM	1	M12 有色メッキ	6	ばね座金	SWRH	1	M8 有色メッキ

未来工業株式会社