

形名	WDG9001
----	---------

このたびはLEDコントロールクス<sup>®</sup> (2線式)をお買いあげいただきまして、まことにありがとうございます。  
この商品を安全に正しく使用していただくために、お使いになる前にこの取扱説明書をよくお読みになり十分に理解してください。  
お読みになったあとは、お使いになる方がいつでも見られるところに必ず保管してください。  
この商品は、位相制御方式により調光可能な負荷の明るさを変える調光器です。

お客様へ この器具の取付工事は必ず電気工事に依頼してください。一般の方が行うことは、法律により禁止されています。  
工事店様へ 施工前に必ずこの取扱説明書をお読みください。工事が終了しましたら、この説明書は必ずお客へお渡しください。



**警告**

発熱、焼損、火災、感電の原因になります

- 指定の負荷以外は使用しないでください。
- 負荷を交換する際は必ずスイッチにて電源を切りしてから行ってください。
- コントロールクス<sup>®</sup>の近くではストーブや電熱器を使用しないでください。
- 負荷容量を超えて使用しないでください。
- 負荷の交換の際は同じワット数(定格入力電流)以下の負荷と交換してください。

**■使用上のご注意**

- 種類の異なる負荷を1つの調光器(東芝名称コントロールクス<sup>®</sup>)で使用する場合は、ランプ特性により個々の明るさに違いが出ます。また、点灯・消灯のタイミングに違いが出る場合があります。その場合は、「明るさ下限設定」を行ってください。
- 調光下限付近では、ランプの明るさや光色にばらつき・光のゆらぎ(ちらつき)が発生する場合があります。その場合は、「明るさ下限設定」を行ってください。
- 電源ひずみの影響により、ちらつきや照度低下、立消えが発生する場合があります。
- 電源電圧変動により、負荷の明るさが変動することがあります。
- 複数のコントロールクス<sup>®</sup>で操作する場合、影響し合いちらつく場合があります。コントロールクス<sup>®</sup>のつまみを調整して負荷がちらつかない位置でご使用ください。
- あらかじめ調光機能のついた照明器具、信号線式の調光型照明器具は使用できません。
- この器具は雑音防止設計になっていますが、ラジオやステレオなどの音響機器に雑音障害をおよぼす場合があります。そのときは、次のような対策をしてください。
  - ・コントロールクス<sup>®</sup>と音響機器およびアンテナ、アース線等はできるだけ(1m以上)はなしてください。
  - ・コントロールクス<sup>®</sup>と音響機器の電源は別配線とするか1m以上はなしてください。
  - ・音響機器にアースを取り付けてください。
  - ・有効なアンテナを張ってください。
- プレートやつまみが汚れたときは、やわらかい布か、ぬるま湯を湿した布をよくしぼってから拭いてください。器具を傷めますのでガソリン、ベンジン、シンナー、アルコールなどの薬品で拭かないでください。

**■仕様**

形名	WDG9001
定格電圧	AC100V
定格周波数	50Hz, 60Hz 共用
適合負荷	・調光器対応LED電球(当社製) ・白熱灯
適合負荷容量	1.6A(連接使用時1.2A)
明るさ下限設定範囲	0~100%(明るさ比)
使用周囲温度	0°C~35°C
適合プレート	WIDE i用プレート(WDG5111など) 他のプレートは使用できません。

**■使用できる負荷** 東芝ライテック製の負荷に限ります

- 調光器対応LED電球: 接続可能灯数は「負荷接続台数の求め方」についてご確認ください。
- 白熱灯: 1灯当たり100W以下

※負荷接続台数の求め方

負荷接続台数 = 1.6(A) ÷ LEDランプ 定格入力電流(A)  
・定格入力電流(A)はLEDランプの仕様をご確認ください。

例) 定格入力電流0.06Aの負荷のとき

単独取付時: 1.6A ÷ 0.06A = 26.6 → 26台まで取付可能  
連接取付時: 1.2A ÷ 0.06A = 20 → 20台まで取付可能

※この器具は、東芝ライテック製 調光器対応LED電球、白熱灯電球専用です。

※調光対応LED負荷について、使用可能灯数など、最新の情報は東芝ライテックのホームページなどでご確認ください。

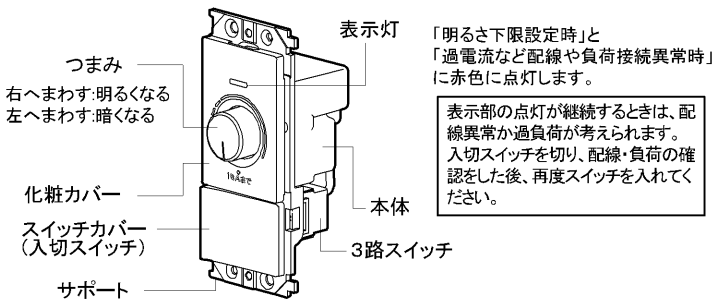
※蛍光灯や水銀ランプなどには使用できません。

※ご使用のランプ交換する場合、同じ種類・同じワット(定格入力電流)のランプをお使いください。

※低ボルトハロゲン照明器具は使用できません。

※信号線式のLED照明器具とは組合せできません。

**■各部のなまえ**



- ・スイッチをON操作後、ゆっくり明るくなります。(フェードイン機能)
- ・ご使用中に、わずかなうなり音が発生したり、つまみやプレートがあたたくようになりますが、異常ではありません。
- ・消灯するときはスイッチにより、電源を切ってください。「切」にしないと消灯しても電流は少し流れます。

**負荷がちらつく場合** 「明るさ下限設定方法」に従いちらつかない下限の明るさにするか、調光器のつまみを調整してちらつかない位置でご使用ください。

**■明るさ下限設定方法**

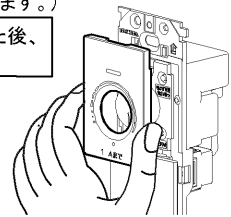
- 最も暗い明るさを設定する機能です

(工場出荷時は30%で下限設定しています。)

設定する際には、必ず「リセット」をした後、「設定」をしてください。

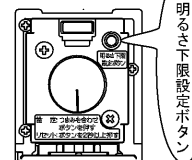
【リセット方法】

- ① 化粧カバーを取り外す
  - ② 照明を点灯する
  - ③ 「明るさ下限設定ボタン」を2秒以上押す(表示部が2回点灯)
- \* リセット時にランプ(接続している負荷)が点滅します



【設定方法】

- ① 化粧カバーを取り外す
  - ② 照明を点灯する
  - ③ つまみを明るさの下限にあわせ「明るさ下限設定ボタン」を1秒押す(表示部が1回点灯)
- \* 設定時にランプ(接続している負荷)が点滅します  
\* ちらつかない範囲で下限設定してください。



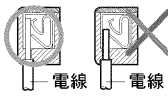
下限設定済みの明るさから0%(消灯)までの範囲は、つまみを操作しても明るさは変わりません。つまみを真下まで回した時点で消灯します。つまみを回して消灯するときは、ゆっくり暗くなるフェードアウト機能がはたらきます。明るさ下限設定を明るめに設定している場合はフェードアウトの時間が長くなります。

## ■施工上のご注意

- この器具は、屋内専用で0°C～35°Cの範囲で使用するように設計されています。つぎの場合には取り付けしないでください。性能が低下するばかりでなく故障の原因となります。
  - ・ストーブなどの暖房器具の真上やその付近・浴室など、特に湿気の高いところ。
  - ・有毒ガスや、ほこりが特に多いところ。・水や、薬品がかかるおそれのあるところ。
- 負荷容量をこえて使用しないでください。器具の温度が上昇し、故障の原因となります。単独取付の場合1.6Aまで、連接取付の場合1.2Aまでです。
  - ※施工条件：金属ボックス、樹脂ボックス、ボックスレス、ガラスウール壁
- 工事の際は、必ず電源を切ってから行ってください。
- 負荷側または負荷配線を短絡させないでください。内部電子素子が破壊し、使用不可能となります。
- メガ測定はコントロールスをはずして測定してください。サージ保護素子等の劣化や破壊の原因となります。

**警告** 発熱、焼損、火災の原因になります

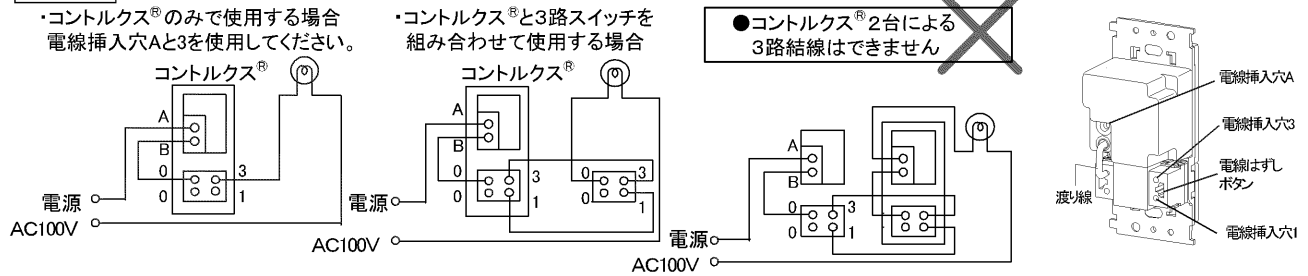
- 結線は適合電線の被ふくをゲージ12mm(10～14mm)に合わせてむき、確実に奥まで差し込んでください。
- 曲がった電線及びより線は直接端子に接続しないでください。
- 負荷容量をこえて使用しないでください。



端子部断面

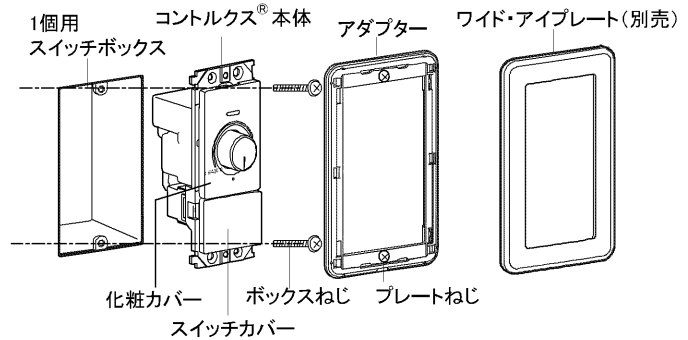
## ■配線のしかた 送り配線はできません。

### 結線例



## ■取り付けかた

- ①化粧カバー、スイッチカバーをはずします。
- ②電線を接続します。
  - ・電線の被覆をストリップゲージに合わせて12mmむいてください。
  - ・電線を確実に奥まで差し込んでください。
  - ・電線はφ1.6mm、φ2.0mmのCu(銅)単線をご使用ください。
- ③スイッチボックスに取り付けます。
  - ・ボックスネジでサポートをスイッチボックスに固定します。
  - ・プレートネジでアダプターをはめ込みます。
  - ※ボックスネジはあまり強く締めないでください。
  - ボックスねじ締めトルクは0.4N・m以下で施工してください。



## ■保証とアフターサービス

保証内容	・保証期間は、お買い上げ日より1年間です。
保証期間	・取扱説明書、本体貼付のラベルなどの注意書に従った使用状態で保証期間内に故障した場合には、無償修理させていただきます。

### 保証の免責事項

1. 保証期間内でも次の場合には原則として有料にさせていただきます。
  - (1) 使用上の誤り及び不当な修理や改造による故障及び損傷
  - (2) お買い上げの後の取り付け場所移設、輸送、落下などによる故障及び損傷
  - (3) 火災、地震、水害、落雷、その他天災地変、異常電圧、指定外の使用電圧(電圧、周波数)などによる故障及び損傷
  - (4) 車両、船舶などに搭載された場合に生じる故障及び損傷
  - (5) 施工上の不備に起因する故障や不具合
  - (6) 法令、取扱説明書で要求される保守点検を行わないことによる故障及び損傷
  - (7) 日本国内以外での使用による故障及び損傷
2. 離島及び離島に準ずる遠隔地への出張修理を行った場合には出張に要する実費を申し受けます。

### 修理を依頼されるとき

- ・保証期間中は、お買い上げ日を特定できるものを添えてお買い上げの販売店(工事店)までお申し出ください。
- ・保証期間を過ぎている時は、お買い上げの販売店(工事店)にご相談ください。修理によって機能が維持できる場合は、ご希望により有料修理させていただきます。
- ・アフターサービスについてご不明な点並びに修理に関するご相談は、お買い上げの販売店(工事店)または東芝ライテック照明ご相談センターにお問い合わせください。その際は器具の形名、お買い上げ時期をお忘れなくお知らせください。

### 修理・お取り扱い・お手入れについてご不明な点は

## お買い上げの販売店(工事店)へご相談ください。

販売店(工事店)に修理のご相談ができない場合は、下記の窓口へ

### 東芝ライテック照明ご相談センター

**0120-66-1048** (通話料:無料)  
 受付時間: 365日 9:00～20:00  
 携帯電話・PHSなど 046-862-2772 (通話料:有料)  
 FAX0570-000-661 (通信料:有料)

・お客様からご提供いただいた個人情報は、修理やご相談への回答、カタログ発送などの情報提供に利用いたします。  
 ・利用目的の範囲内で、当該製品に関連する東芝グループ会社や協力会社へ、お客様の個人情報を提供する場合があります。

日本国内専用  
Use only in Japan

東芝ライテック株式会社 住宅照明部 〒237-8510 神奈川県横須賀市船越町1-201-1 TEL (046) 862-2091 FAX (046) 861-8776

お客様はお読みになったあとも必ず保管してください。

001U206B