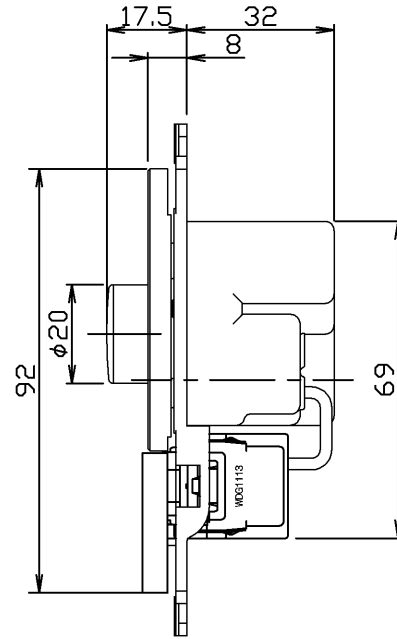
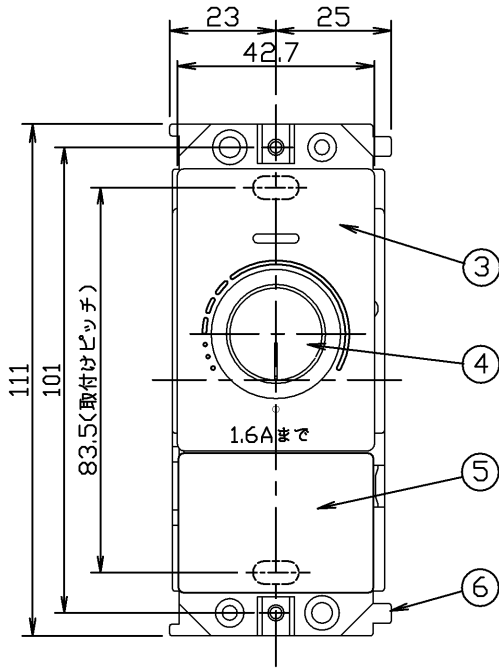


※施工上の注意とご使用上の注意はカタログ・取扱説明書をお読みください。

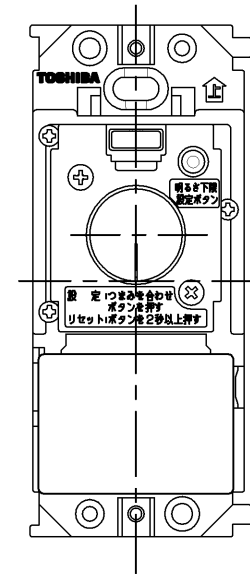
(2012.05.001) 2012.11.001

部番	部品名	個数	材質	摘要
1	本体	1	MF (メラミン樹脂)	-
2	3路スイッチ	1	-	WDG1113
3	化粧カバー	1	ABS樹脂	-
4	ツマミ	1	ABS樹脂	-
5	スイッチカバー	1	-	WDG1611S(WW)
6	サポート	1	ZDC (亜鉛合金ダイカスト)	-
7	渡り線	1	-	-

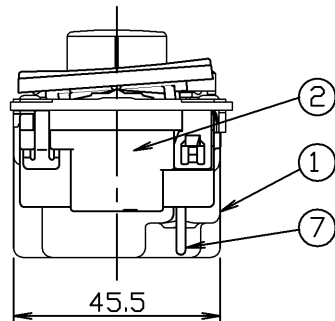
A
B
C
D
E
F



化粧カバーを取り外した状態



形名	WDG9001
位相制御方式	逆位相制御
定格電圧	AC100V
定格周波数	50Hz, 60Hz共用
適合負荷電流	1.6Aまで
並設時定格電流	1.2Aまで
調光範囲	0~100% (明るさ比)
使用周囲温度	0℃~35℃
適合電線	φ1.6, φ2銅単線専用
適合プレート	WIDE i用プレート
適合負荷	東芝ライテック(株)製 ・調光器対応LED電球 ・白熱灯
明るさ下限設定	0~100%の範囲で明るさの 下限設定が可能
付属品	取扱説明書 1枚



	寸法 (幅×奥行×高)	詰数(個)	質量 (g)
製品単体	—	—	150
個装箱	50×115×55	1	160
外装箱	130×273×130	10	1,800

※施工上の注意とご使用上の注意は、取扱説明書をお読みください。 **WIDE i**

承認 APPROVED BY 安本	担当 CHARGED BY 後藤	名称 TITLE 東芝配線器具 LEDコントロールス (2線式) (1/2)
形名 MODEL NO. WDG9001		図面番号 DRAWING NO. AA2012-00439-02
TOSHIBA 東芝ライテック株式会社 TOSHIBA LIGHTING & TECHNOLOGY CORP.		第三角法 3RD ANGLE PROJECTION 尺度 SCALE 単位 UNITS mm

日本国内専用 (Use only in Japan)

1

2

3

4

5

F

(2012.05.001) 2012.11.001

3

4

5

6

7

8

配線方法と適合負荷

この結線図に従い電源と負荷の接続をしてください。

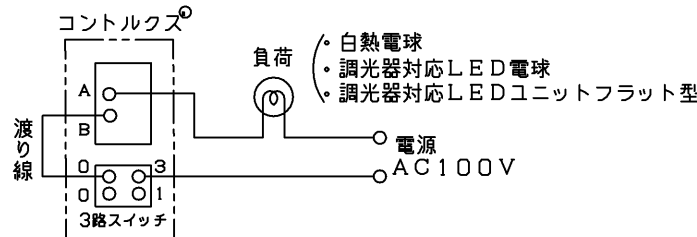
警告 発熱,焼損,火災の原因になります。

定格電圧: AC100V (必ずAC100Vで使用してください。)

適用電線: ●1.6mm, 2.0mmの銅単線
 曲がった電線及びより線は使用しないでください。
 結線は電線を奥まで差し込んでください。

12mm±2mm

結線例



ご注意

コントロールズ®どうしや他のコントロールズ®との並列及び直列の接続はおやめください。
 コントロールズ®や負荷が正常に動作しません。
 コントロールズ®にはオフピカスイッチを使用できません。表示灯がちらつきます。

取り付けかた

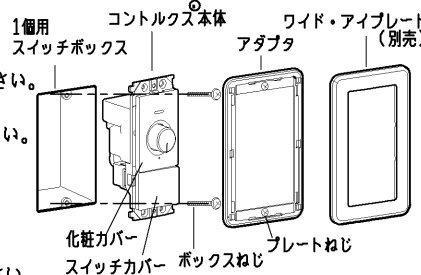
- (1)化粧カバー、スイッチカバーをはずします。
- (2)電線を接続します。

- ・電線の被覆をストリップゲージに合わせて12mmむいてください。
- ・電線を確実に奥まで差し込んでください。
- ・電線はφ1.6mm、φ2.0mmのCu(銅)単線をご使用ください。

- (3)スイッチボックスに取り付けます。

- ・ボックスねじでサポートをスイッチボックスに固定します。
- ・プレートねじでアダプタをはめ込みます。

※ボックスねじはあまり強く締めないでください。
 ボックスねじ締めトルクは0.4N・m以下で施工してください。



明るさ下限設定

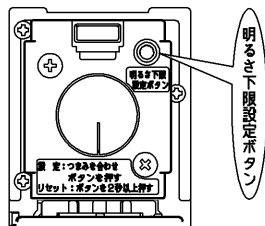
●最も暗い明るさを設定することができます。

【設定方法】

- (1)化粧カバーを取り外す
- (2)照明を点灯する
- (3)「明るさ下限設定ボタン」を2秒以上押す(表示部が2回点灯)
- (4)つまみを明るさの下限にあわせ「明るさ下限設定ボタン」を1秒押す(表示部が1回点灯)

【リセット方法】

- (1)化粧カバーを取り外す
- (2)照明を点灯する
- (3)「明るさ下限設定ボタン」を2秒以上押す(表示部が2回点灯)



●接続できる負荷と容量(当社照明器具の場合)

負荷接続台数の求め方

負荷接続台数 = 1.6(A) ÷ LEDランプ定格入力電流(A)

※定格入力電流(A)はLEDの仕様をご確認ください。

(例)電球形LEDランプ一般電球形 LEL-AW4N/Dの定格入力電流0.06A

コントロールズ単独取り付けの場合

1. 6 ÷ 0.06 = 26.6 26台まで取付け可能

コントロールズを接続する場合

1. 2 ÷ 0.06 = 20 20台まで取付け可能

●以下の負荷にはご使用になれません。

- ・人感センサ、温度センサ、調光回路等の制御回路を内蔵しているもの。
- ・HIDなどの放電灯照明器具。
- ・換気扇。

使用上のご注意

- 種類の異なる負荷を1つの調光器(東芝名称コントロールズ®)で使用する場合は、ランプ特性により個々の明るさに違いが出ます。また、点灯・消灯のタイミングに違いが出る場合があります。その場合は、「明るさ下限設定」を行ってください。
- 調光下限付近では、ランプの明るさや光色にバラツキ・光のゆらぎ(ちらつき)が発生する場合があります。その場合は、「明るさ下限設定」を行ってください。
- 電源ひずみの影響により、ちらつきや照度低下、立消えが発生する場合があります。
- 電源電圧変動により、負荷の明るさが変動することがあります。
- 複数のコントロールズ®のつまみを調整して負荷がちらつかない位置でご使用ください。
- あらかじめ調光機能のついた照明器具、信号線式の調光型照明器具は使用できません。

- この器具は雑音防止設計になっていますが、ラジオやステレオなどの音響機器に雑音障害をおよぼす場合があります。そのときは、次のような対策をしてください。
- ・コントロールズ®と音響機器およびアンテナ、アース線等をできるだけ(1m以上)はなしてください。
- ・コントロールズ®と音響機器の電源は別配線とするか1m以上はなしてください。
- ・音響機器にアースを取り付けてください。
- ・有効なアンテナを張ってください。
- プレートやツマミが汚れたときは、やわらかい布か、ぬるま湯を浸した布をよくしぼってから拭いてください。器具を傷めますのでガソリン、ベンジン、シンナー、アルコールなどの薬品で拭かないでください。

WIDEi

承認 APPROVED BY	担当 CHARGED BY	名称 TITLE	東芝配線器具
安本	後藤	LEDコントロールズ(2線式)(2/2)	
		形名 MODEL NO.	WDG9001
		図面番号 DRAWING NO.	AA2012-00439-02
TOSHIBA 東芝ライテック株式会社		第三角法 3RD ANGLE PROJECTION	尺度 SCALE 単位 UNITS mm

日本国内専用 (Use only in Japan)