

取扱説明書

LED用調光器 300VAタイプ

OP01230-04



保管用

このたびは、本製品をお買い上げいただき誠にありがとうございます。
本製品を正しくお使いいただくため、この取扱説明書をよくお読みください。
お読みになった後、取扱説明書は大切に保管してください。

安全上のご注意

■ケガや事故防止のため、以下のことを必ずお守りください。

警告

- 指定の照明ランプ専用です。
指定以外の照明ランプには使用できません。
指定ランプ以外を使用しますと、異常発熱や火災の原因となります。
- 照明ランプ交換の際は、同じ品番のランプと交換してください。
ワット数の異なるランプ、あるいはワット数は同じでも種類の異なるランプに変更する場合は、必ず専門業者や代理店にご相談ください。
- 照明ランプ交換の際には、必ずブレーカで電源を切ってください。
故障や感電の原因となります。
- 本器のすぐ近くでストーブや電熱器をご使用にならないでください。
故障や火災の原因となります。

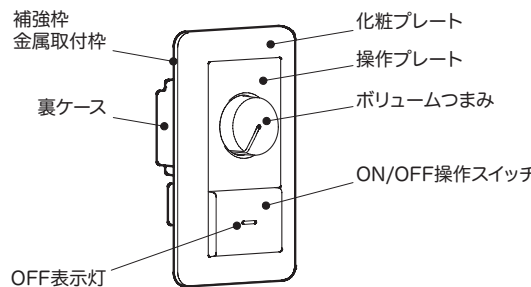
注意

- 表面温度について
使用時、内部素子の発熱により本器表面があたたかくなることがありますが、異常ではありません。
- 騒音について
調光時、内部の電子部品がうなり音を発生することがありますが、異常ではありません。
- 雑音について
ラジオやオーディオ機器の近くでご使用になると、音声に雑音が混ざることがありますので、下記のような対策をおこなってください。
1)オーディオ機器のアースを確実にとってください。
2)チューナ(ラジオ)にはアンテナを張ってください。
3)本器と他の機器との間は、1m以上離してください。
- お手入れについて
表面の汚れは、やわらかい布で拭いてください。
シンナーや濡れ雑巾などは使わないでください。
- 調光特性について
LED照明ランプと白熱灯(ハロゲンランプを含む)では、調光特性に違いがあるため調光度合いに差がでます。

【仕様】

電源電圧/周波数	AC100V(50/60Hz 共用)
使用温度範囲	0~35°C
適合負荷	300VA
適合スイッチボックス	JIS C8340 / JIS C8435
スイッチ	3路オフライトスイッチ付
適合照明ランプ	指定 LED 器具 白熱灯器具(100V用)

【各部の名称】



ご使用方法

- ①ON/OFF操作スイッチを押してONにしてください。
- ②ポリウムつまみを操作してお好みの明るさに調光してください。
- ③消灯をするときは、再度ON/OFF操作スイッチを押してOFFにしてください。
- ④照明が消灯し、OFF表示灯が「緑」に点灯します。

ご使用中に異常が生じたときはスイッチを切り、下記お客様相談窓口またはお買い上げの販売店・工事店にご相談ください。

マックスレイ株式会社 お客様相談窓口 東京 03-5456-0311
大阪 06-6967-0123
http://www.maxray.co.jp 名古屋 052-252-9556
福岡 092-431-7824

必ず専門業者の方が施工を行ってください。
裏面はお客様への取扱説明書となっております。
必ずお客様に取扱いの説明を行っていただき、この説明書をお渡しの上、
保管をお願いしてください。

施工説明書

■安全に関するご注意

警告

- トリップテスト(ブレーカータスト)は調光器を取付ける前におこなってください。一瞬の短絡で調光器はこわれます。
- 必ず最大負荷容量以下のランプでご使用ください。
 - ・異常発熱や火災の原因となります。
 - ・本器に表示されている“300VAまで”は、本器を単体で取付ける場合です。
 - ・最大負荷容量については、施工条件によって異なりますので、左記の表に従ってご使用ください。
- 指定の照明ランプ専用です。【仕様】の適合照明ランプ欄をご覧ください。指定以外の照明ランプには使用できません。指定ランプ以外を使用しますと、異常発熱や火災の原因となります。
- 負荷側にコンセントを設置しないでください。定格負荷を超え異常発熱や火災の原因となります。
- 電線は必ずφ1.6またはφ2.0の銅単線を使用してください。指定以外の電線の使用や不十分な結線は機器の異常発熱・火災の原因となり危険です。

条 件			最大負荷容量
スイッチボックス	設置	断熱施工	
金属ボックス	単独	無し	300VA
		有り	300VA
	接続	無し	300VA
		有り	270VA
樹脂ボックス	単独	無し	300VA
		有り	270VA
	接続	無し	270VA
		有り	240VA

- 誤結線や負荷短絡をしないでください。調光器内部の半導体が一瞬でこわれ、発火することがあります。
- 浴室など湿度が高いところに取付けないでください。感電する恐れがあります。
- 改造しないでください。異常発熱や火災などの原因となります。

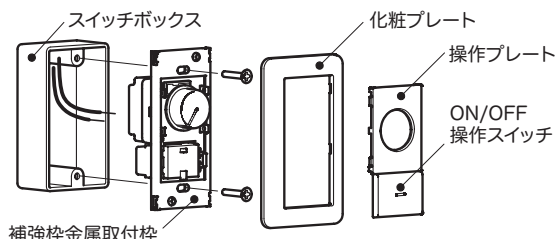
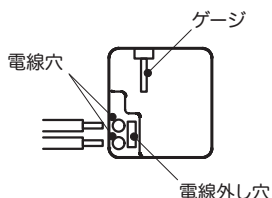
注意

- 低電圧トランス付器具(銅鉄式)や調光機能付照明器具などには使用しないでください。故障の原因となります。
- 調光器を複数使用して2ヶ所以上での調光はできません。
- 複数台を並べて取付ける場合は、プレート相互間隔をそれぞれ、上下10cm・左右3cm以上離してください。
- 電源に絶縁型トランスを設置して使用することはできません。

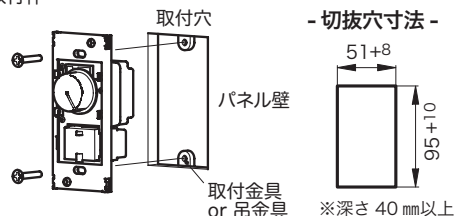
取付けかた

- 電線はφ1.6またはφ2.0の銅単線をご使用ください。
- ①電線被ふくは、調光器側14mm、操作スイッチ側12mmむいてください。
- ②電源線を接続してください。
- ③芯線が止まるまで完全に奥まで強く差しこんでください。
- ④調光器をネジで取付けてプレート類をはめてください。

- 電線を外す時は電源を切り、電線はずし穴にΦドライバーをまっすぐ差し込み電線を引き抜いてください。



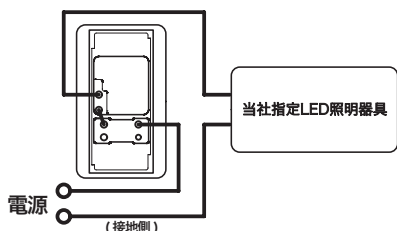
〈パネル壁の場合〉
パネル壁の場合は右図の様に取付けてください。



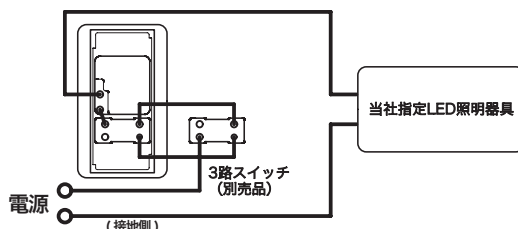
※パナソニック電工(株)製のスイッチプレート枠を取付ける場合は、別紙「パナソニック電工(株) コスモシリーズワイド21プレートをご使用する場合のお願い」をご覧ください。

【結線図】

- 1ヶ所で調光および点滅操作する場合



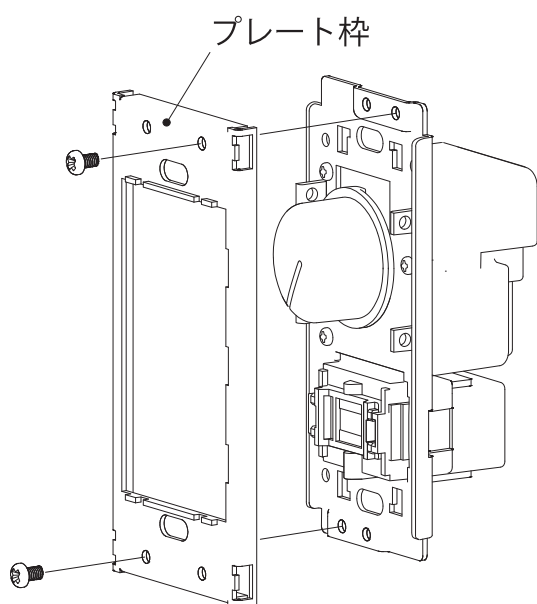
- 2ヶ所で点滅操作する場合
※2ヶ所での調光はできません。



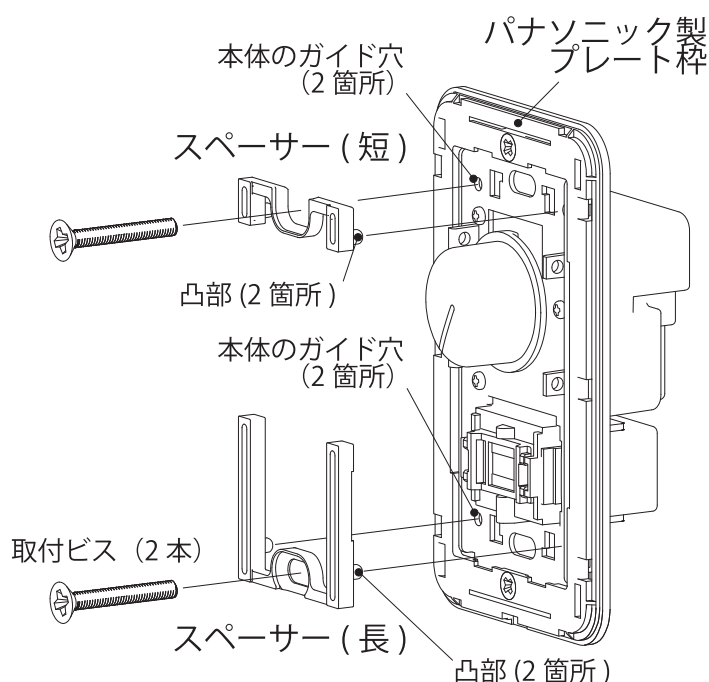
パナソニック製 コスモシリーズワイド 21 プレートを ご使用する場合のお願い

- 神保電器製 J-ワイドシリーズのプレートはそのままご使用できます。
 - パナソニック製 コスモシリーズワイド 21 のプレートは下記ご対応でお使いいただけます。
- ・調光器本体に取付けてあるプレート枠を外し、パナソニック製プレート枠に付け替えてください。
 - ・スペーサーの上下を間違えない様ご注意ください。
 - ・付属のスペーサー（短）とスペーサー（長）の凸部を本体のガイド穴に合わせ取付けてください。
- その後、取付ビスで、本体とともにスイッチボックスに固定してください。

1. プレート枠を外す



2. パナソニック製プレート枠を付け 上下にスペーサーを取付ける



※パナソニック製コスモシリーズワイド 21 プレートを
使用し、調光器に付属のスペーサーを使用しなかつた場合、
スイッチやボリュームつまみの操作で、スイッチプレート
や補助プレートが外れるおそれがあります。

