

KOIZUMI 取扱・施工説明書

保管用

このたびはコイズミLED調光器 AE 36745 Eをお買い上げいただき
まことにありがとうございます。
お使いの前にこの取扱説明書をよくお読みのうえ、正しくお使いください。
お読みになった後、取扱説明書を大切に保管してください。

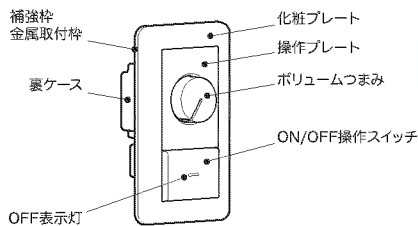
型番
AE 36745 E

安全上のご注意

■ケガや事故防止のため、以下のことを必ずお守りください。

⚠ 警告	⚠ 注意
<ul style="list-style-type: none"> ●指定の照明器具専用です。 指定以外の照明器具には使用できません。 指定器具以外を使用しますと、異常発熱や火災の原因となります。 ●照明器具交換の際は、同じ品番の器具と交換してください。 ワット数の異なる器具、あるいはワット数は同じでも種類の異なる器具に変更する場合は、必ず専門業者や代理店にご相談ください。 ●照明器具交換の際には、必ずブレーカで電源を切ってください。 故障や感電の原因となります。 ●本器のすぐ近くでストーブや電熱器をご使用にならないでください。 故障や火災の原因となります。 	<ul style="list-style-type: none"> ●表面温度について 使用時、内部素子の発熱により本器表面があたかくなることがありますが、異常ではありません。 ●騒音について 調光時、内部の電子部品がうなり音が発生することがありますが、異常ではありません。 ●雑音について ラジオやオーディオ装置などAV機器の近くでご使用になると、電気的雑音が混ざることがありますので、下記のような対策をおこなってください。 1) AV機器のアースを確実にとってください。 2) AV機器のチューナにはアンテナを張ってください。 3) 本器と他の機器との間は、1m以上離してください。 ●お手入れについて 表面の汚れは、やわらかい布で拭いてください。 シンナーや濡れ雑巾などは使わないでください。 ●調光特性について ・LED照明ランプと白熱灯(ハロゲンランプを含む)では、調光特性に違いがあるため調光度合いに差がでます。 ・調光が暗い状態でON/OFF操作をすると、一瞬明るくなる場合があります。

【各部の名称】



【仕様】

電源電圧/周波数	AC100V(50/60Hz 共用)
使用温度範囲	0~35°C
適合負荷	300VA
適合スイッチボックス	JIS C8340 / JIS C8435
スイッチ	3路オフラインスイッチ付
適合照明器具	指定LED器具(当社カタログ参照) 白熱灯器具(100V用)

※ 現行 LED 照明器具には調光できないタイプも有りますので
ご使用にあたってはご注意ください。

ご使用方法

- ① ON/OFF操作スイッチを押してONにしてください。
- ② ポリュームつまみをゆっくりと回してお好みの明るさに調光してください。
- ③ 消灯をするときは、再度ON/OFF操作スイッチを押しOFFにしてください。
- ④ 照明が消灯し、OFF表示灯が「緑」に点灯します。

お問い合わせ・ご相談は別紙「お客様ご相談窓口のご案内」をご覧ください。

コイズミ照明株式会社

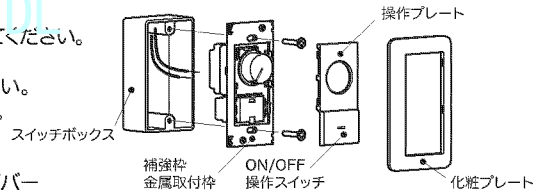
A4 サイズ/両面 1色刷り

施工説明書

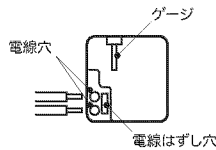
- 必ず専門業者の方が施工を行なってください。
- 必ずお客さまに取扱いの説明を行なっていただき、この説明書をお渡しの上、保管をお願いしてください。

取付けかた

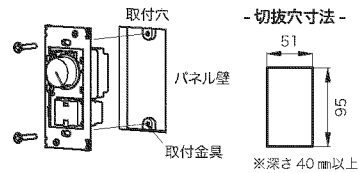
- 電線はφ1.6またはφ2.0の銅単線をご使用ください。
- ①電線被ふくは、調光器側14mm、操作スイッチ側12mmむいてください。
- ②電源線を接続してください。
- ③芯線が止まるまで完全に奥まで強く差しこんでください。
- ④調光器をネジで取付けてプレート類をはめてください。



- 電線をはずす時は電源を切り、電線はずし穴にドライバーをまっすぐ差し込み電線を引き抜いてください。

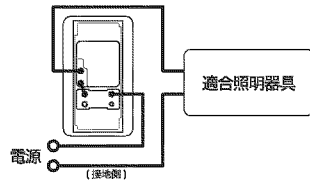


〔パネル壁の場合〕
パネル壁の場合は右図の様に取付けてください。

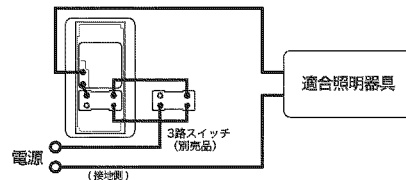


【結線図】

- 1ヶ所で調光および点滅操作する場合



- 2ヶ所で点滅操作する場合
※2ヶ所での調光はできません。



安全に関するご注意

警告

- トリップテスト(ブレーカーテスト)は調光器を取付ける前におこなってください。一瞬の短絡で調光器はこわれます。
- 必ず最大負荷容量以下の器具でご使用ください。
- 異常発熱や火災の原因となります。
- 本製品に表示されている“300VAまで”は、本器を単体で取付ける場合です。
- 最大負荷容量については、施工条件によって異なりますので、左記の表に従ってご使用ください。
- 指定の照明器具専用です。【仕様】の適合照明器具欄をご覧ください。指定以外の照明器具には使用できません。指定器具以外を使用しますと、異常発熱や火災の原因となります。
- 負荷側にコンセントを設置しないでください。定格負荷を超え異常発熱や火災の原因となります。
- 電線は必ずφ1.6またはφ2.0の銅単線を使用してください。指定以外の電線の使用や不十分な結線は機器の異常発熱・火災の原因となり危険です。
- 誤結線や負荷短絡をしないでください。調光器内部の半導体が一瞬でこわれ、発火することがあります。
- 浴室など湿度が高いところに取付けしないでください。感電する恐れがあります。
- 改造しないでください。異常発熱や火災などの原因となります。

条件			最大負荷容量
スイッチボックス	設置	断熱施工	
金属ボックス	単独	無し	300VA
		有り	300VA
	接続	無し	300VA
		有り	270VA
樹脂ボックス	単独	無し	300VA
		有り	270VA
	接続	無し	270VA
		有り	240VA

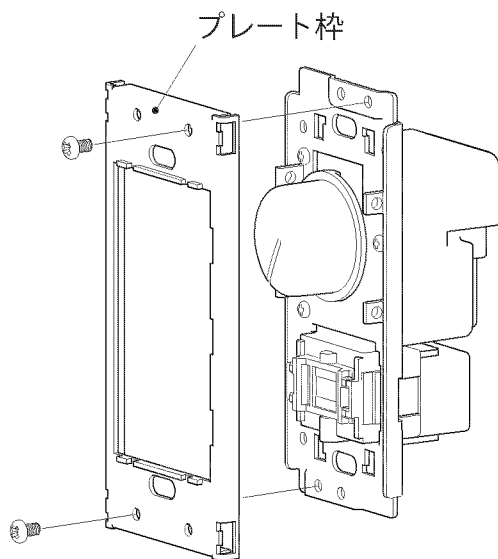
注意

- 低電圧トランス付器具(銅鉄式)や調光機能付照明器具などには使用しないでください。故障の原因となります。
- 調光器を複数使用して2ヶ所以上での調光はできません。
- 複数台を並べて取付ける場合は、プレート相互間隔をそれぞれ、上下10cm・左右3cm以上離してください。
- 電源に絶縁型トランスを設置して使用することはできません。ちらつきなどが発生する場合があります。

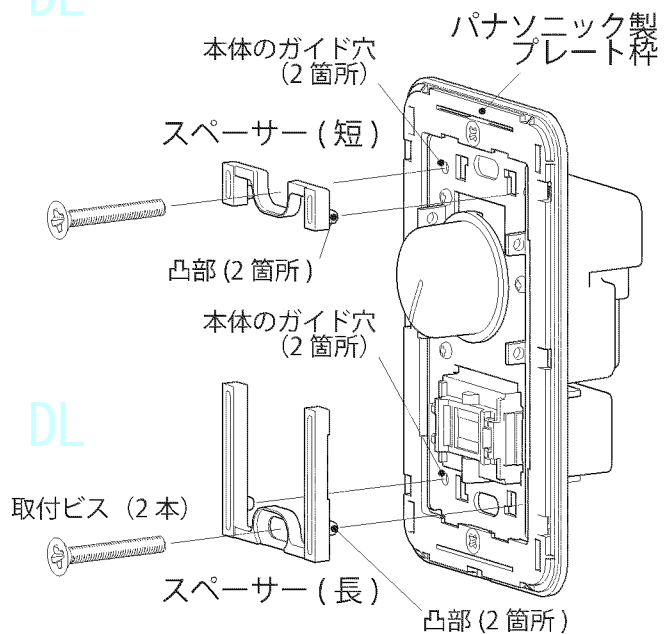
パナソニック製 コスモシリーズワイド 21 プレートを ご使用する場合のお願い

- 神保電器製 J-ワイドシリーズのプレートはそのままご使用できます。
 - パナソニック製 コスモシリーズワイド 21 のプレートは下記ご対応でお使いいただけます。
- ・調光器本体に取付けてあるプレート枠を外し、パナソニック製プレート枠に付け替えてください。
 - ・スペーサーの上下を間違えない様ご注意ください。
 - ・付属のスペーサー（短）とスペーサー（長）の凸部を本体のガイド穴に合わせ取付けてください。
- その後、取付ビスで、本体とともにスイッチボックスに固定してください。

1. プレート枠を外す



2. パナソニック製プレート枠を付け 上下にスペーサーを取付ける



※パナソニック製コスモシリーズワイド 21 プレートを
使用し、調光器に付属のスペーサーを使用しなかつた場合、
スイッチやボリュームつまみの操作で、
スイッチプレートや補助プレートが外れるおそれがあります。

