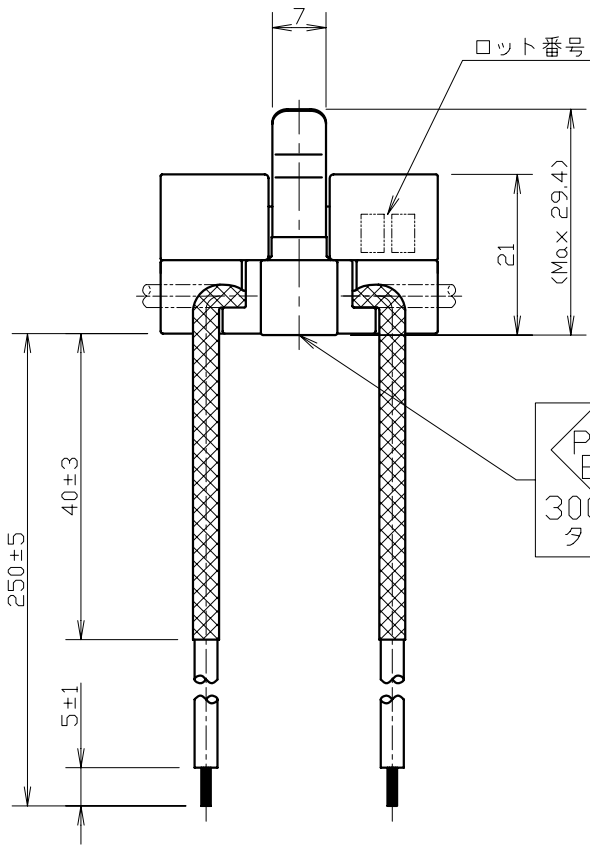
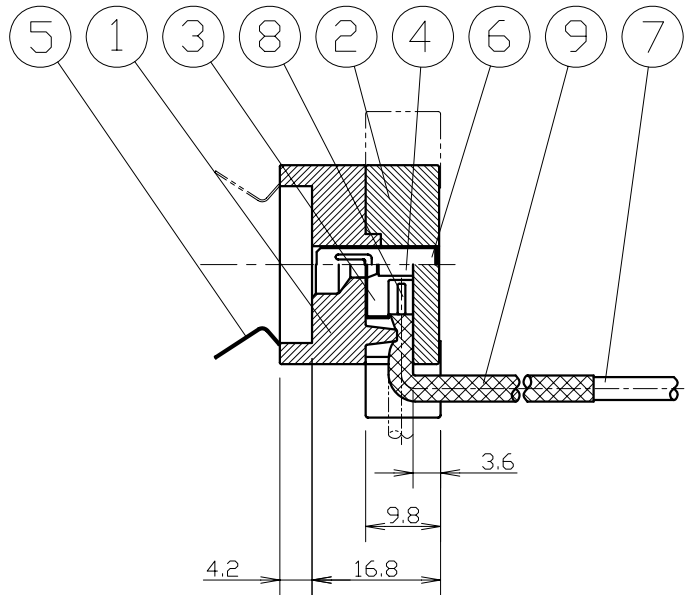
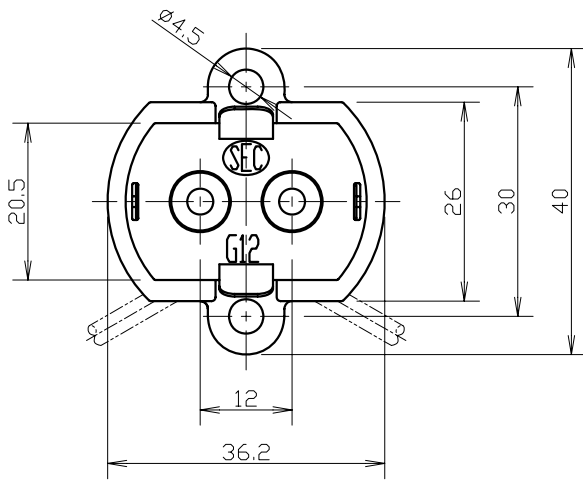


RoHS Compliance



質量 : 59g

一般公差は±0.25とする。

ITEM 番号	PART NAME 部品名	MATERIAL FINISH 材質 処理	TYPE STYLE NO. 形式 タイプ NO.	Q'TY 数量	NOTE 備考
9	難燃シリコーンゴム ガラス編組チューブ	難燃シリコーンゴム 無アルカリガラス繊維	HST-10U φ3.0 150℃ UL E56255 V W-1	2	日星電気 (株)
8	スプライス端子	C2680R-H	527200-2M又は 525200-2M	2	日本オートマチックマシン (株) 住鉛テック (株)
7	電線	錫メッキ付軟銅線	600V 1.25sq(50/0.18)200℃白 (PSE KURABE FRW 600 1.25sq-F-	2	(株)クラベ
6	ストッパー板バネ	SUS304-CSP	t0.3	2	
5	ランプホルダー	SUS304-CSP	t0.25	2	
4	コンタクト用バネ板	SUS631-CSP	t0.2	2	
3	コンタクト(受金)	H450I(ニッケル)	t0.25	2	
2	本体(下)	セラミック	アルミナ	1	
1	本体(上)	セラミック	アルミナ	1	

△		Characteristics / 性能	
△	Rated voltage/current 定格	AC 300V 7A	最大ランプ電力 250W
△	Contact resistance 接触抵抗	10mΩ or less 以下	耐電圧 AC 1600V/1分間 耐パルス電圧 DC 6000V/1分間
△	Insulation resistance 絶縁抵抗	1000MΩ or more 以上	挿入力 20N 以下 抜去力 9N 以上
DEVISION 訂正	DATE Y/M/D 年月日	備 考	
APPROVED 承認	SCALE 尺度	UNIT 単位 mm	適合口金 G12
CHECKED 検図	1/1		ピン間隔 12±0.25
TRACED 製図	あさが	DATE Y/M/D 年月日 09.06.15	ピン径 φ2.29~φ2.44
DESIGNED 設計	あさが	TRACED 部署 ENGINEERING 技術課	株式会社 新光電気
		NAME 品名 MS1200G-250WT	CODE NO. コードNO. 31212004
		DATE Y/M/D 図番	L090134A