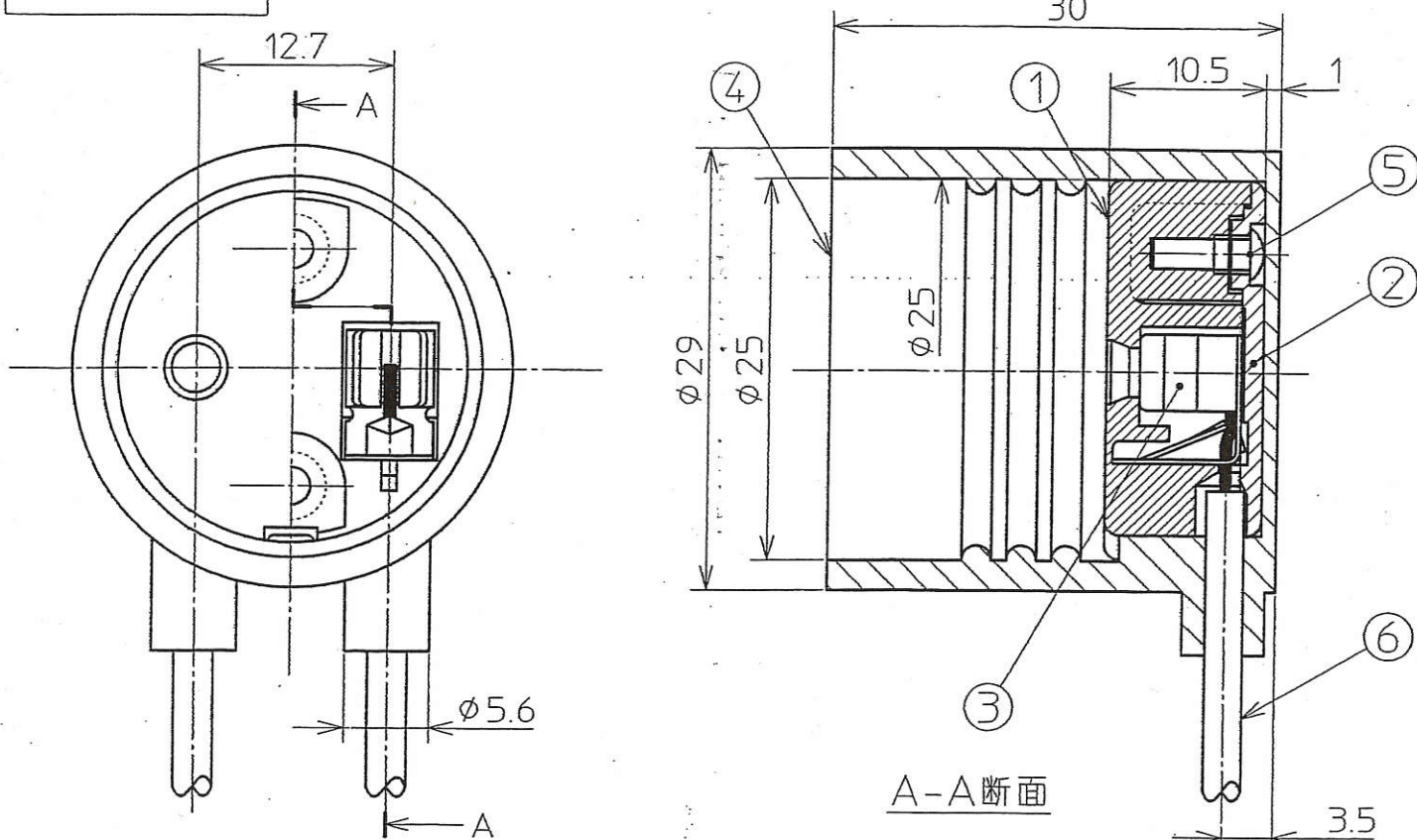
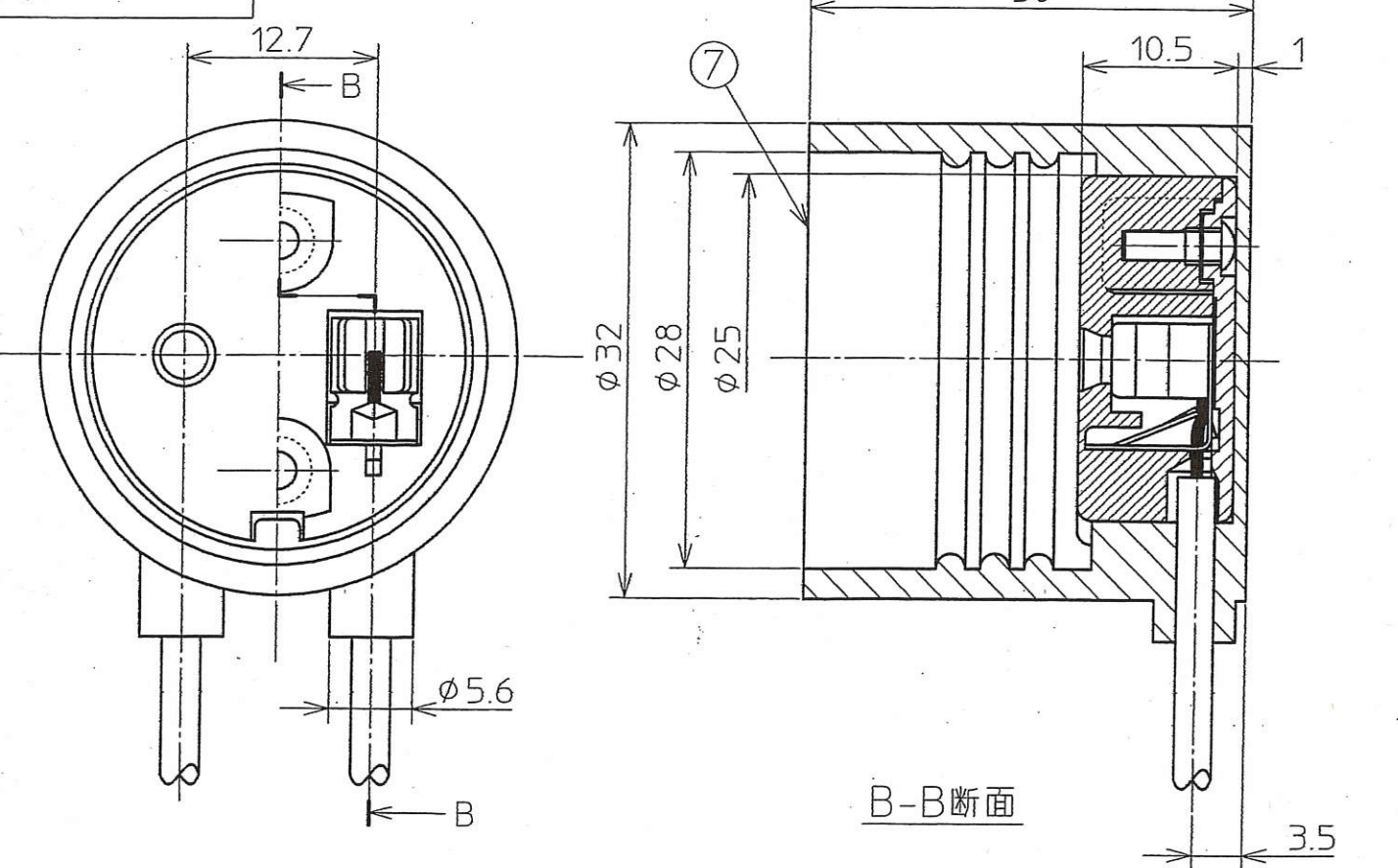


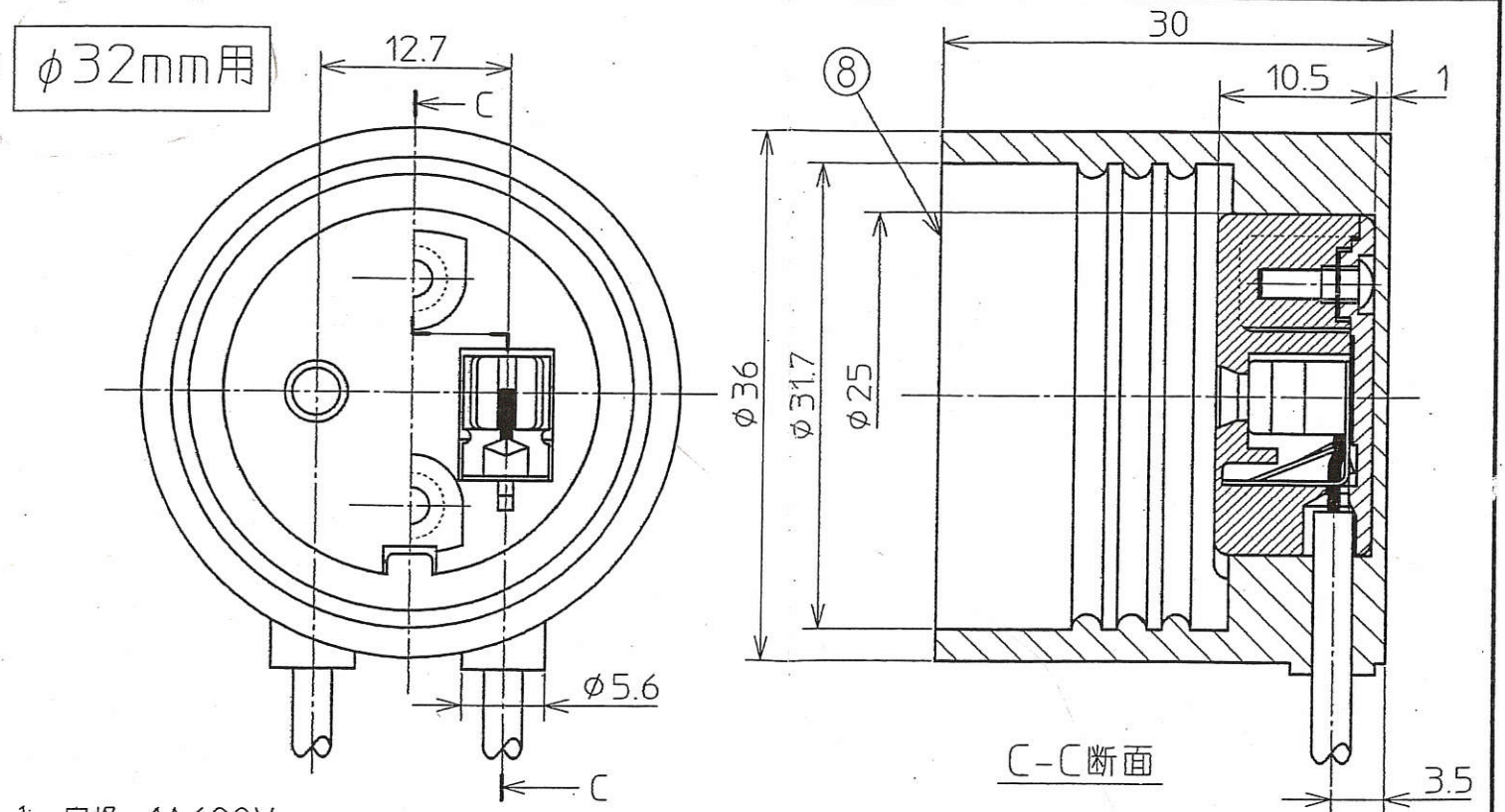
φ25mm用



φ28mm用



φ32mm用



C	B	A	作業	記号	来	歴	年月日	氏名		
φ32mm用	φ28mm用	φ25mm用	摘							
数量	数量	数量	部署	品番	部品名	材質	素材寸法	素材重量	仕上重量	備考
1	1	1		1	本体	PBT(白) GF7.5%				
1	1	1		2	裏板	PBT(白) GF7.5%				
2	2	2		3	接触パネ	C5210R-H (Niメッキ)	t:0.3			
		1		4	防水カバー	シリコンゴム(φ25mm用)				
2	2	2		5	パーカー	SWRM	M2.0×6.5			
2	2	2		6	電線	HKIV	0.75mm <sup>2</sup>			
	1			7	防水カバー	シリコンゴム(φ28mm用)				
1				8	防水カバー	シリコンゴム(φ32mm用)				

1. 定格：1A600V
2. 耐電圧：AC2200V 1分間
3. 絶縁抵抗：100MΩ以上
4. 耐熱性：100℃168時間及び140℃30分間で異常のないこと。
5. 温度上昇：1mのリード線を接続し、定格電流を通した時、端子の温度上昇は30℃以下。
6. 保持力：口金を抜くために要する力。ピン1本当たり1N以上5N以下。
7. 電線保持力：最小・最大各断面積の電線を接続し、59Nを1分間加え、これに耐えること。
8. 皮ムキ寸法：9±1mm
9. 適合電線：HIV1.0またはHKIV0.75。  
ヨリ線は半田加工(仕上径φ1.4以内)



製図	湯下	97-10-18	三角法	防まつケット
写図			尺度	
審査	承認	勝見	2 / 1	組立図
<b>東和化成工業所</b>				HSSS004-00