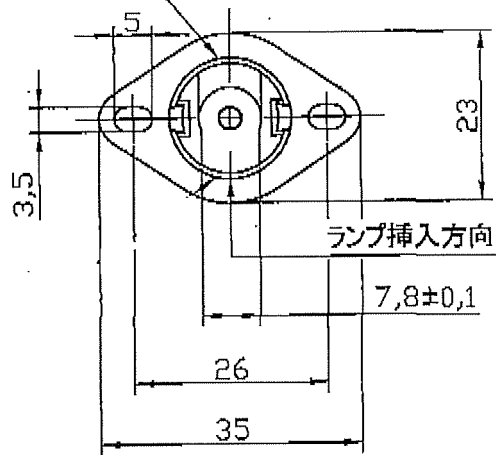


第3角法

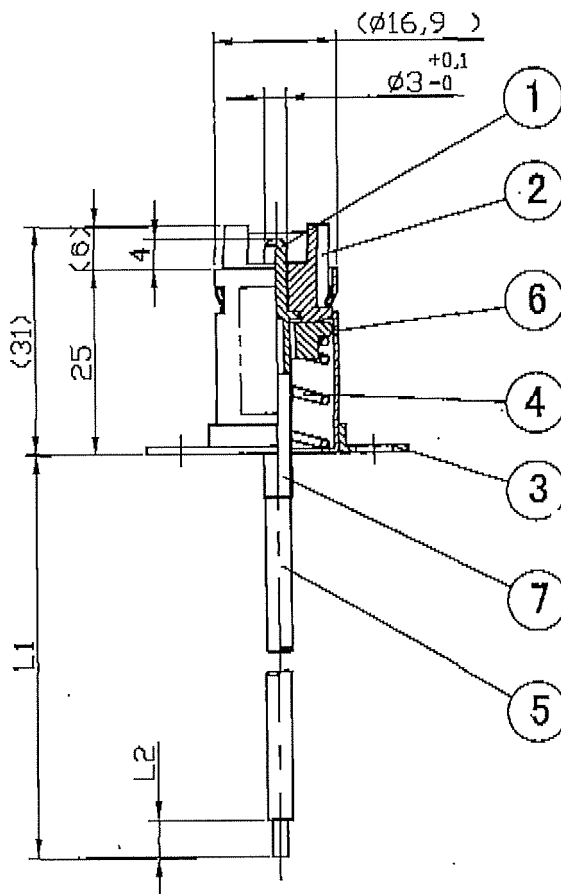
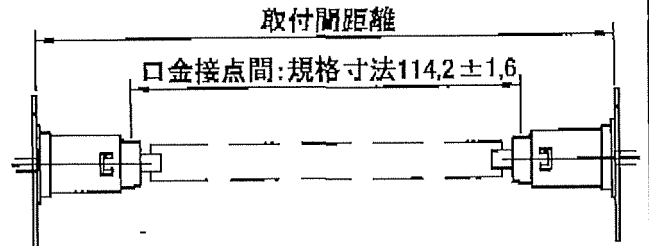
口付No.表示(上部)



ソケット定格	
電気定格	10A250V (器具内)
適合口金	R7*

標準品リード線仕様

シリコンゴム絶縁ガラス編組電線
 機ケラバ REH-G-E 2.0sq
 <PS>E付 白
 $L_1 = 150 \pm 7$ $L_2 = 5 \pm 2$



取付間距離(114.2mmを基準とする)	N
168.4mm	24.44
167.4mm	25.16
166.4mm	26.4

取付条件: JISに準ずる取付間距離は
 167.4±1.0mmの範囲とする。

参考

1	7	保護チューブ	既製品	シリコン	φ5(t0.25)×20L
1	6	ばね受	D480125	ステアタイト	生地
1	5	リード線	既製品	上記	上記
1	4	コイルスプリング	D4004034	SUS631	φ1.2×14×19×4.5
1	3	ケース	D491066b	BS	t0.6、1.0 MBNi
1	2	コンタクトベース	D4005084	ステアタイト	生地
1	1	コンタクト	D490123	BS	NiPdロウメッキ

△	数量	符号	名称	図番	材質	備考
△	一般公差	尺度	承認	検図	設計	製図
△	±0.5	1/1				
△	HS-1B-600GE R7S					
△	製品仕様図					
新規	05.08.03					D4005130
内容・年月日	検印					