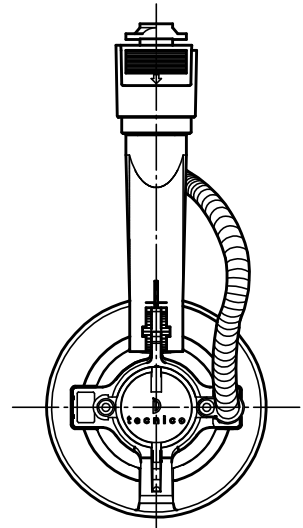
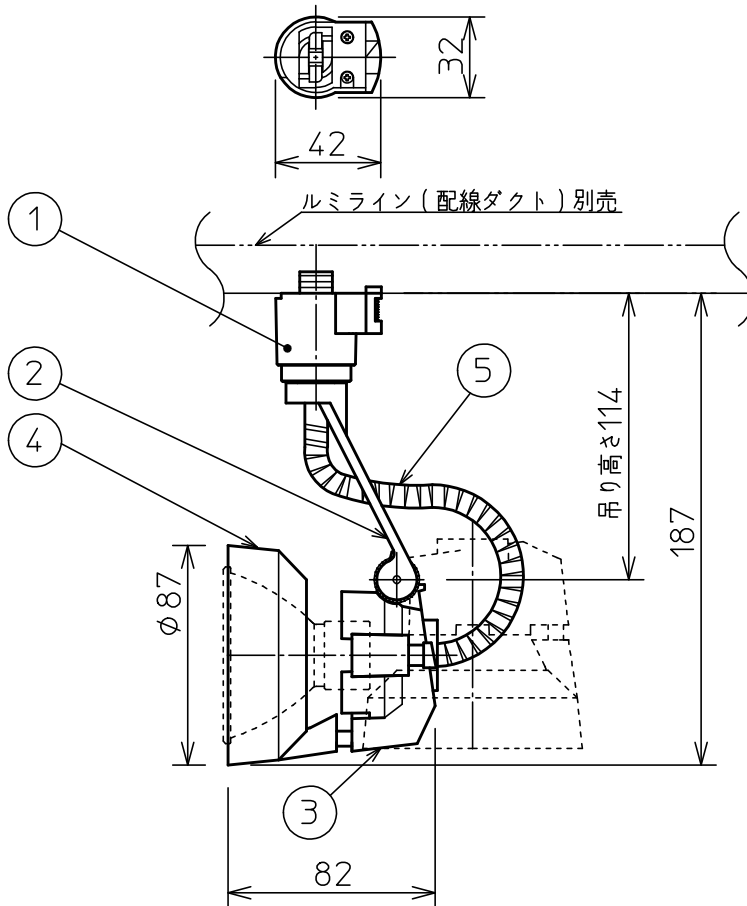


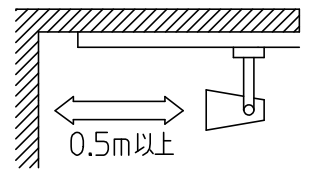
姿図

取付部



### ⚠ 安全に関するご注意

- この器具は、一般通常環境の屋内配線ダクト取付専用器具です。一般通常環境以外の所、傾斜天井、屋外、湿気の多い所、水気のかかる所、壁面、床面では使用しないでください。落下・感電・火災の原因になります。
- 電源電圧は、器具銘板に記載されている電圧±6%以内でご使用ください。また、電源周波数は器具銘板に従って正しく使用してください。感電・火災の原因になります。(インバータおよび白熱灯器具は50Hz・60Hz共通です。)
- 単体では使用できません。器具本体表示または、説明書に従って適正な組合わせでご使用ください。落下・感電・火災の原因になります。
- 被照射面までの距離は器具本体表示または説明書に従って0.5m以上離して施工してください。被照射物の変質・変色または火災の原因になります。



|     |            |          |             |       |   |         |
|-----|------------|----------|-------------|-------|---|---------|
| 7   |            |          |             | 機能    | 一般用                                     | 特記事項    |
| 6   |            |          |             | 取付場所  | 屋内 ルミライン取付専用                            |         |
| 5   | フレキシブルチューブ | ステンレス    |             | 電源接続  | ルミライン用プラグ                               | スイッチ無し  |
| 4   | フード        | アルミダイカスト | メタリックシルバー塗装 | 消費電力  | 86 W   定格電圧   100 V                     |         |
| 3   | 本体         | アルミダイカスト | メタリックシルバー塗装 | 適合ランプ | φ70 ダイクロハロゲン球 110V<br>100 W × 1灯 口金 E11 |         |
| 2   | アーム        | アルミダイカスト | メタリックシルバー塗装 | 付・別売  |   |         |
| 1   | プラグ        | ポリカーボネイト | メタリックシルバー塗装 |       |   |         |
| No. | 部品名        | 材質       | 備考          | 器具重量  | 約 0.2 kg                                | 金辻 鹿毛 ③ |