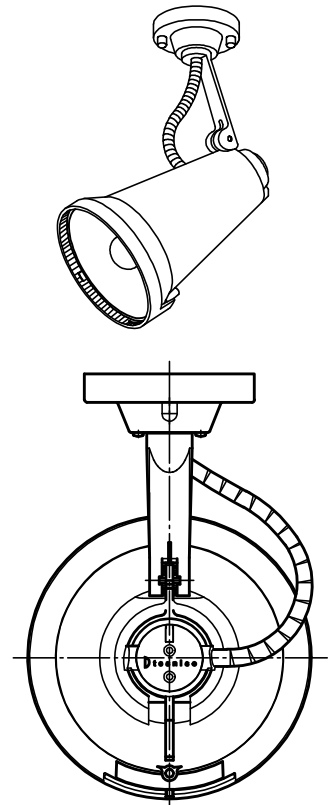
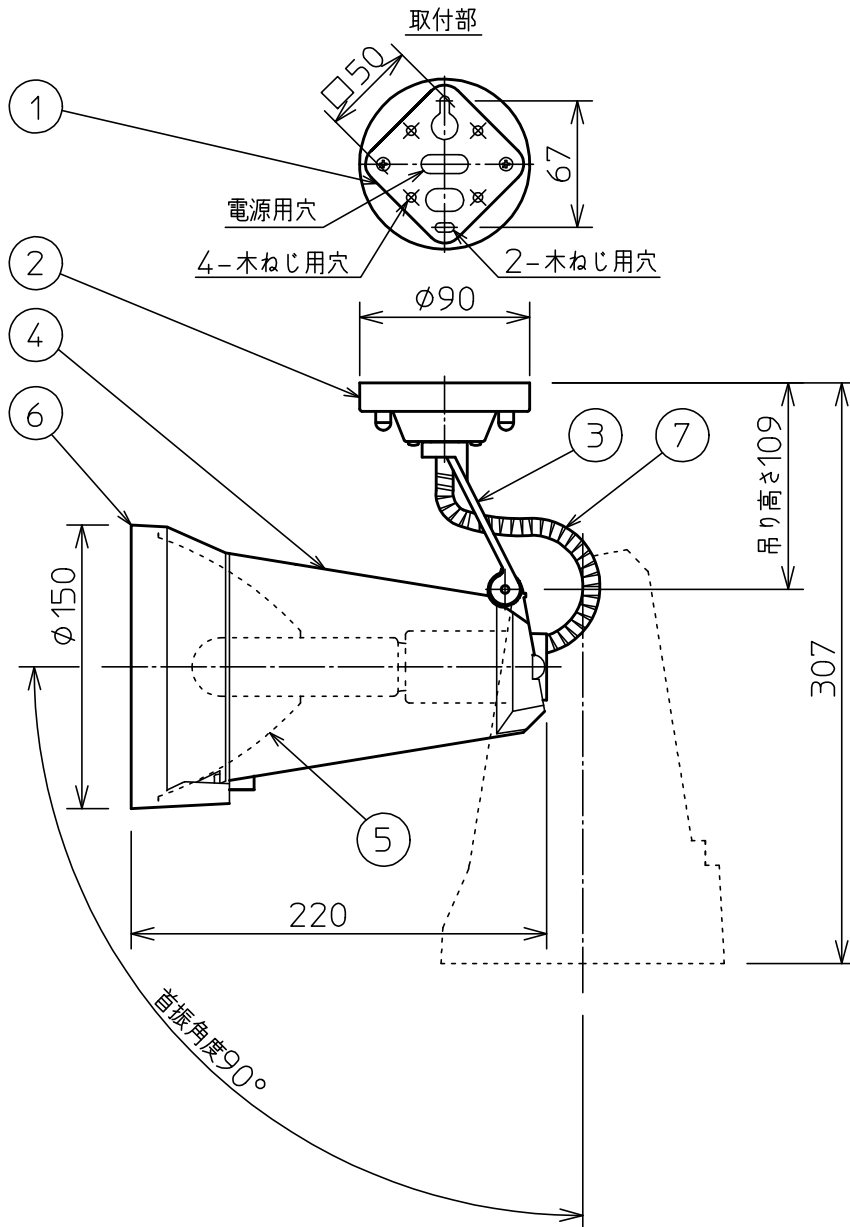
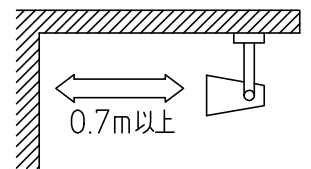


姿図



安全に関するご注意

- この器具は、一般通常環境の屋内天井直付専用器具です。一般通常環境以外の所、傾斜天井、屋外、湿気の多い所、水気のかかる所、壁面、床面では使用しないでください。落下・感電・火災の原因になります。
- 電源電圧は、器具銘板に記載されている電圧±6%以内でご使用ください。また、電源周波数は器具銘板に従って正しく使用してください。感電・火災の原因になります。(インバータおよび白熱灯器具は50Hz・60Hz共通です。)
- この器具は木ねじ取付専用器具です。必ず木ねじ(2本)で補強材のある位置に取付けてください。落下の原因になります。
- 被照射面までの距離は器具本体表示または説明書に従って0.7m以上離して施工してください。被照射物の変質・変色または火災の原因になります。



7	フレキシブルチューブ	ステンレス		機能	一般用			特記事項 1/2照度角 30° 可動範囲 首振り角度 90° 回転角度 360° 安定器別売・別置 ※適合安定器の仕様図を必ずご覧ください。
6	フード	アルミダイカスト	メタリックシルバー塗装	取付場所	屋内 天井直付専用			
5	反射板	アルミ板	シルバー電解(エンボス)	電源接続	口出し線			安定器別売・別置 ※適合安定器の仕様図を必ずご覧ください。
4	本体	アルミダイカスト	メタリックシルバー塗装	消費電力	- W	定格電圧	- V	
3	アーム	アルミダイカスト	メタリックシルバー塗装	適合ランプ	CDM-TP クリア			スイッチ無し
2	フランジ	鋼板	メタリックシルバー塗装	付	別売			
1	取付座	亜鉛鋼板			150W × 1灯 □金 E26			
No.	部品名	材質	備考	器具重量	約 0.8 kg			金辻 鹿毛 ②