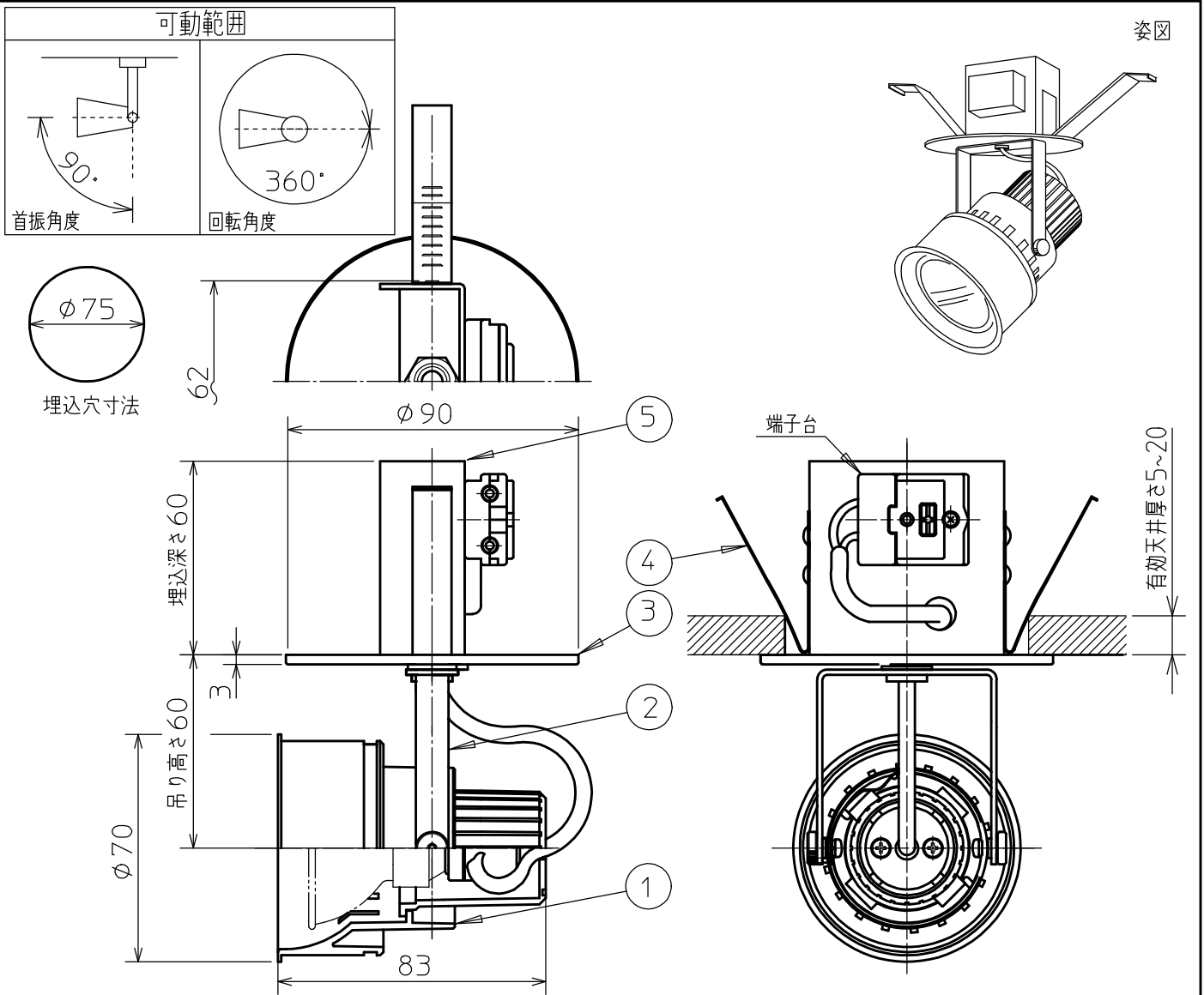
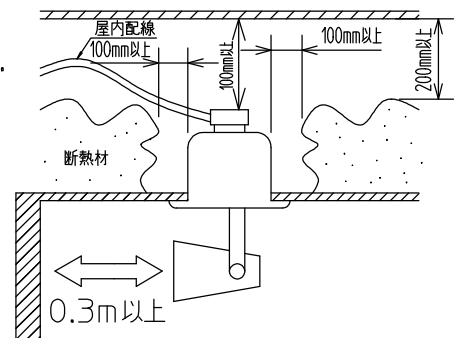


姿図



安全に関するご注意

- この器具は、一般通常環境の屋内天井埋込専用器具です。一般通常環境以外の場所、傾斜天井、屋外、湿気の多い所、水気のかかる所、床面では使用しないでください。落下・感電・火災の原因になります。
- 電源電圧は、器具銘板に記載されている電圧±6%内でご使用ください。また電源周波数は器具銘板に従って正しく使用してください。感電・火災の原因になります。（インバータおよび白熱灯器具は50Hz・60Hz共通です）
- 断熱施工の天井内に使用する場合には、下記の施工が必要です。誤った施工をしますと、火災の原因になります。
 屋内配線は、断熱材・防音材の上側にくるようにして下さい。
 断熱材・防音材で、器具本体の放熱穴をふさがないでください。
 断熱材・防音材・天井材と器具は、100mm以上離して下さい。
 断熱材・防音材の上部は最低200mm必要です。
- 被照射面までの距離は器具本体表示または説明書に従って0.3m以上離して施工して下さい。被照射物の変質・変色または火災の原因になります。



7				機能	一般用		特記事項 埋込必要高60mm ダウントランス別売・別置 ※適合ダウントランスの 仕様図を必ずご覧ください。
6				取付場所	屋内 天井埋込専用		
5	本体	鋼板	黒塗装	電源接続	端子台		スイッチ無し
4	取付バネ	ステンレス板		消費電力	- W	定格電圧 12 V	
3	フランジ	鋼板	黒塗装	適合ランプ	φ50ダイクロハロゲン球12V		
2	アーム	鋼板	黒塗装	付	別売 50 W × 1 灯 口金 EZ10		
1	灯具	アルミダイカスト	黒塗装				
No.	部品名	材質	備考	器具重量	約 0.3 kg		鹿毛 曾川 ③