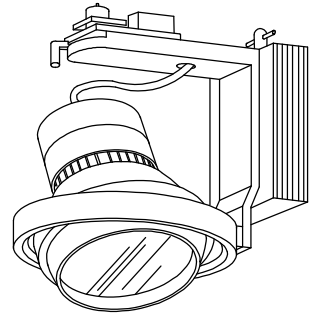
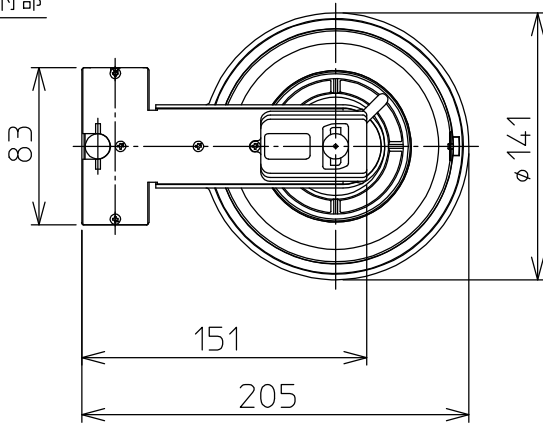
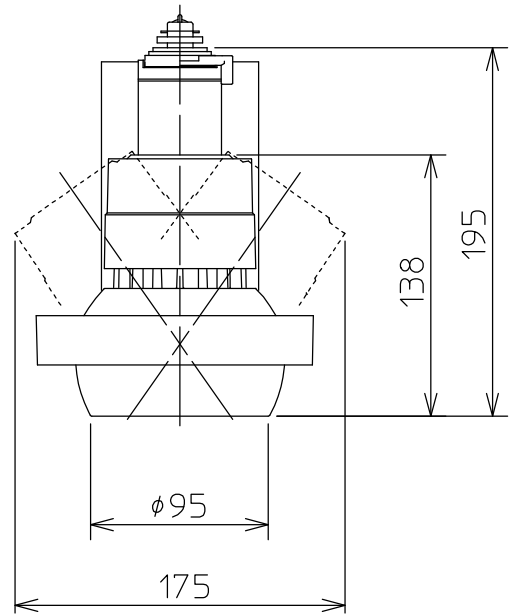
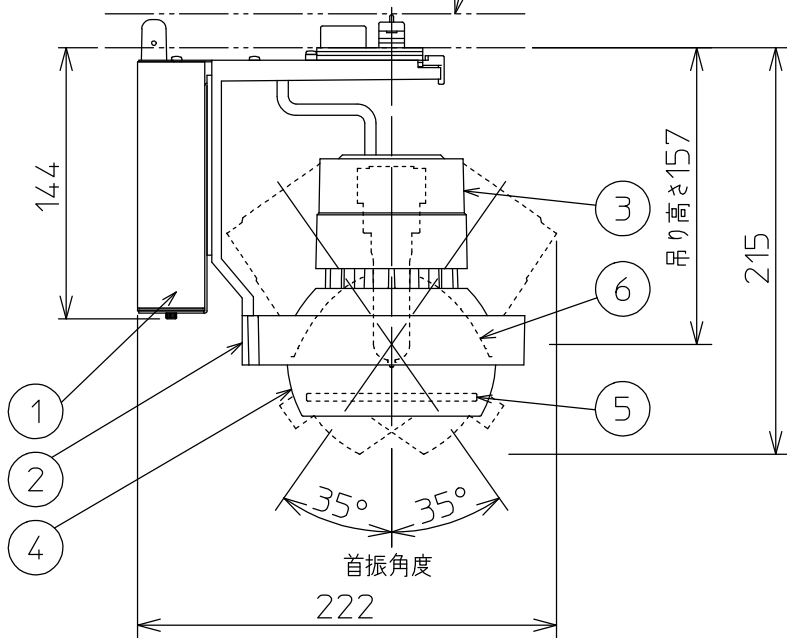


姿図

取付部

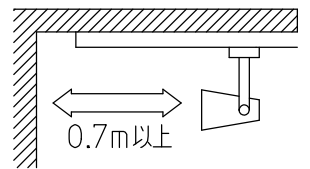


アース付ミリライン(配線ダクト)別売



### ⚠ 安全に関するご注意

- この器具は、一般通常環境の屋内配線ダクト取付専用器具です。一般通常環境以外の所、傾斜天井、屋外、湿気の多い所、水気のかかる所、壁面、床面では使用しないでください。落下・感電・火災の原因になります。
- 電源電圧は、器具銘板に記載されている電圧±6%以内でご使用ください。また、電源周波数は器具銘板に従って正しく使用してください。感電・火災の原因になります。(インバータおよび白熱灯器具は50Hz・60Hz共通です。)
- 単体では使用できません。器具本体表示または、説明書に従って適正な組合わせでご使用ください。落下・感電・火災の原因になります。
- 被照射面までの距離は器具本体表示または説明書に従って0.7m以上離して施工してください。被照射物の変質・変色または火災の原因になります。



No.	部品名	材質	備考	機能	一般用	特記事項
6	反射板	アルミ板	シルバー電解(エンボス)	取付場所	屋内 アース付ミリライン取付専用	1/2照度角 16° 可動範囲 首振角度 各35° 回転角度 355° 安定器内蔵 注)アース付ダクトレールをご使用ください。
5	前面ガラス	強化ガラス	透明	電源接続	アース付ミリライン用プラグ	
4	フード	アルミダイカスト	オフホワイト塗装	消費電力	83.7W 定格電圧 100V	スイッチ無し
3	本体	アルミダイカスト	オフホワイト塗装	適合ランプ	CDM-T 70W × 1灯 □金 G12 又は HCI-T 70W × 1灯 □金 G12	
2	アーム	アルミダイカスト	オフホワイト塗装	付(別売)		
1	インバータケース	アルミ型材	オフホワイト塗装	器具重量	約 1.8 kg	金辻 鹿毛 ②