



工事店・電器店様へのお願い

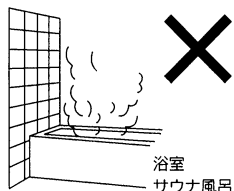
この取扱説明書は、必ずお客様にお渡しください。

■安全上のご注意

⚠ 警告

この器具は、一般通常環境(本説明書用語欄参照)の屋内天井直付専用器具です。下記の使用環境・条件では、使用しないでください。落下・感電・火災の原因になります。

- 一般通常環境以外の所
- 湿気の多い所
- 屋外
- 水気のかかる所
- 浴室
- サウナ風呂
- 傾斜天井
- 壁面
- 床面



浴室
サウナ風呂

使用環境に適合するか否かの判断が困難な場合は、お問合せください。

交流電源をご使用ください。また、電源周波数は器具銘板に従って正しく使用してください。感電・火災の原因になります。(インバータおよび白熱灯器具は50Hz・60Hz共用です。)

電源電圧は、器具銘板または本説明書に記載されている電圧±6%内でご使用ください。ランプ寿命が短くなるほか、部品が過熱し感電・火災の原因になります。

単体では使用できません。器具本体表示または本説明書に従って、適正な組合せでご使用ください。落下・感電・火災の原因になります。

空調や風の影響を受ける所、火気等の近くでは使用しないでください。落下・感電・火災の原因になります。

ランプ、カバー等の着脱は、各部に異常のないことを確認のうえ、器具本体表示または本説明書に従って確実に行ってください。落下・感電・火災の原因になります。

器具施工および取付方向は、本説明書等に従って正しく行ってください。落下・感電・火災の原因になります。

配線部品を使用する場合は、破損していないことを確認のうえ使用してください。落下・損傷の原因になります。

被照射面までの距離は、器具本体表示または本説明書に従って施工してください。被照射物の変質・変色または火災の原因になります。

安全機構が付属されているものは、必ず使用してください。また、器具の改造、部品の変更や異物を差し込んだりしないでください。落下・感電・火災の原因になります。

濡れた手で器具を操作しないでください。感電・故障の原因になります。

器具に他の荷重をかけたり、布や紙等の可燃物で覆わないでください。また、燃えやすい物を近づけたりしないでください。落下・感電・火災の原因になります。

⚠ 警告

黒化したりチラツキがでたランプは、新しいものと交換してください。また、ランプ交換やお手入れの際は、電源を切ってください。感電・焼損の原因になります。

煙・臭いなどの異常を感じたら、すぐに電源を切ってください。感電・火災の原因になります。工事店、お買い上げの販売店、または当社もよりの支店にご相談ください。



⚠ 注意

ビニールクロス等耐熱温度が90℃以下の内装材を使用した場所には取付けないでください。焦げや変色の原因になります。

器具や部品の取扱いは、丁寧に行ってください。また、ランプ着脱の際は、ランプホルダーやランプ支持バネ等を強く弾かないでください。落下・破裂・破損の原因になります。

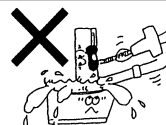
照明器具には寿命があり、照明器具の取り替え時期の目安は、通常の使用状態においては、約8~10年です。外観に異常がなくても内部の劣化が進行しています。点検・交換をお勧めします。

器具本体表示または本説明書に従って、6ヵ月に1回定期的に保守、点検を行ってください。また、3~5年に1回は有資格者に点検を依頼してください。点検を行わずに長時間使用すると、まれに、発煙、発火、感電などに至る恐れがあります。一般的な使用条件に比べて周囲温度が高い場合、点灯時間が長い場合は、寿命が短くなります。※使用条件は周囲温度30℃、1日10時間点灯、年間3000時間点灯。(JIS C8105-1 解説による。)

点灯中や消灯直後のランプや器具は高温になっていますので、手を触れないでください。火傷の原因になります。

部品交換の際は、器具本体表示または本説明書に記載されたもの以外は、使用しないでください。落下・感電・火災の原因になります。

器具、ランプの汚れは、乾いた布等で拭き取ってください。水洗いをしますと、感電・故障の原因になります。



■商品についてのご相談・お問合せ

商品のお問い合わせ、修理、アフターサービスのご相談は、器具本体に貼付している器具銘板で品番をご確認のうえ、お買い上げいただきました販売店、工事店、もしくは下記の相談窓口までご連絡ください。

商品についてのご相談窓口	修理・アフターサービスのご相談窓口 (ダイコーエンジニアリング株式会社)
TEL (072) 965-3427	TEL (06) 6731-1286

※電話番号は変更になることがありますので、予めご了承ください。(平成19年4月1日現在)

本社 〒541-0043 大阪市中央区高麗橋 3-2-7 高麗橋ビル
TEL (06) 6222-6240 (代)

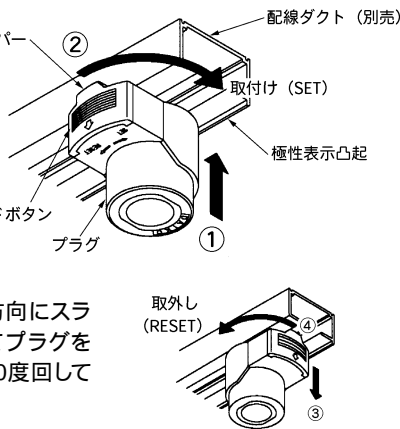
(裏面もご覧になって正しくご使用ください。)

■取付方法とご使用方法

(裏面もご覧になって正しくご使用ください。)

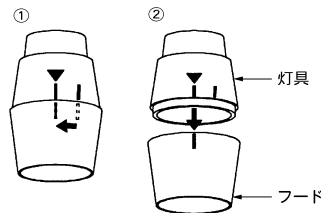
1. 器具の取付け

極性表示凸起のない側にスライドボタンを合わせて、 の方向にプラグを配線ダクトに差し込んでください。 ストッパーが配線ダクトに確実にハマっていることを確認してください。 プラグを (SET) の方向に90度回してください。 ストッパーが配線ダクトに確実にハマっていることを確認してください。 器具を外す時は、 の方向にスライドボタンを引き下げてプラグを (RESET) の方向に90度回してください。



2. フードの取外し

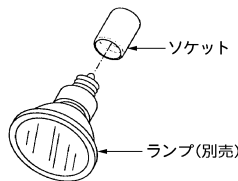
灯具をもってフードを左に回して取外してください。



3. ランプの取付け

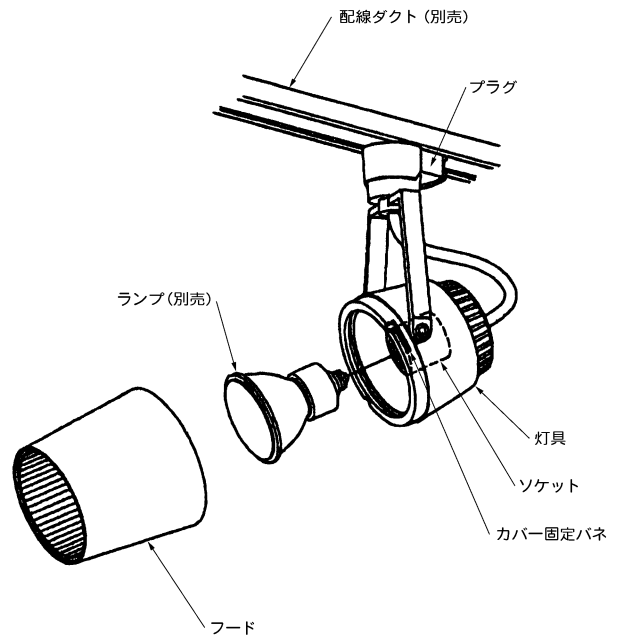
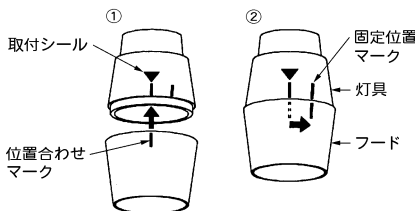
ランプ(別売)をソケットに合わせて確実にねじ込んでください。

適合ランプ	50 ダイクロハロゲン球 (別売) 110V 50W x 1灯 E-11
-------	---



4. フードの取付け

フードの位置合わせマークと灯具の取付シールを合わせてください。 固定位置マークまでフードを右に回して確実に取付けてください。



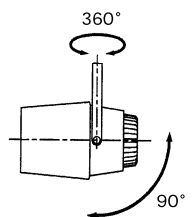
上図は器具の一部を簡略化しています。

5. 使用前の確認

取付状態、点灯状態を確認してください。

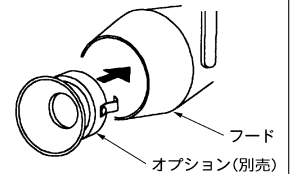
6. ご使用方法

点灯、消灯および切替えは、壁スイッチで操作してください。 可動範囲 水平方向約360°垂直方向真下方向より約90° 照射方向を設定する際は、無理な力を加えないでください。ストッパー機構が壊れ、事故の原因になります。



7. オプション(別売)の取付け

オプション(別売)をフードに差し込んでセットしてください。



■仕 様

品 番	DSL-2257XW・2257XS・2257XB
電源電圧	100V
消費電力	43W
器具重量	約0.4Kg

■付属部品

付属部品は
ありません

■保守・点検

6カ月に1回程度、清掃および点検を行うことをおすすめします。 不明な点および異常を感じた場合は、速やかに電源を切って、販売店、工事店、または当社もよりの支店にご相談ください。

【器具の清掃について】

汚れを落とす場合は、中性洗剤をひたした柔らかい布をよく絞って拭き取り、乾いた布で仕上げてください。シンナー、ベンジン等の揮発性のもので拭いたり、殺虫剤をかけたりしないでください。変色・変質の原因になります。

■用 語

一般通常環境

下記のような場所を除いた環境をさします。

1. 周囲温度が20±15 を超える場所。
2. 粉じんが多い場所、振動が激しい場所、水中、機械、家具内。
3. 可燃性ガス、腐食性ガス等の発生する場所。(炭鉱内、海岸地区、温泉地区、重工業地区等)
4. 器具取付面に結露が発生する場所、手術室等の無菌室。