

工事店・電器店様へのお願い

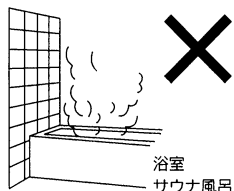
この取扱説明書は、必ずお客様にお渡しください。

■安全上のご注意

△ 警告

この器具は、一般通常環境(本説明書用語欄参照)の屋内天井直付専用器具です。下記の使用環境・条件では、使用しないでください。落下・感電・火災の原因になります。

- 一般通常環境以外の所
- 湿気の多い所
- 屋外
- 水気のかかる所
- 浴室
- サウナ風呂
- 傾斜天井
- 壁面
- 床面



浴室
サウナ風呂

使用環境に適合するか否かの判断が困難な場合は、お問合せください。

交流電源をご使用ください。また、電源周波数は器具銘板に従って正しく使用してください。感電・火災の原因になります。(インバータおよび白熱灯器具は50Hz・60Hz共用です。)

電源電圧は、器具銘板または本説明書に記載されている電圧±6%内でご使用ください。ランプ寿命が短くなるほか、部品が過熱し感電・火災の原因になります。

単体では使用できません。器具本体表示または本説明書に従って、適正な組合せでご使用ください。落下・感電・火災の原因になります。

空調や風の影響を受ける所、火気等の近くでは使用しないでください。落下・感電・火災の原因になります。

ランプ、カバー等の着脱は、各部に異常のないことを確認のうえ、器具本体表示または本説明書に従って確実に行ってください。落下・感電・火災の原因になります。

器具施工および取付方向は、本説明書等に従って正しく行ってください。落下・感電・火災の原因になります。

配線部品を使用する場合は、破損していないことを確認のうえ使用してください。落下・損傷の原因になります。

被照射面までの距離は、器具本体表示または本説明書に従って施工してください。被照射物の変質・変色または火災の原因になります。

安全機構が付属されているものは、必ず使用してください。また、器具の改造、部品の変更や異物を差し込んだりしないでください。落下・感電・火災の原因になります。

濡れた手で器具を操作しないでください。感電・故障の原因になります。

器具に他の荷重をかけたり、布や紙等の可燃物で覆わないでください。また、燃えやすい物を近づけたりしないでください。落下・感電・火災の原因になります。

△ 警告

黒化したりチラツキがでたランプは、新しいものと交換してください。また、ランプ交換やお手入れの際は、電源を切ってください。感電・焼損の原因になります。

煙・臭いなどの異常を感じたら、すぐに電源を切ってください。感電・火災の原因になります。工事店、お買い上げの販売店、または当社もよりの支店にご相談ください。



△ 注意

ビニールクロス等耐熱温度が90℃以下の内装材を使用した場所には取付けしないでください。焦げや変色の原因になります。

器具や部品の取扱いは、丁寧に行ってください。また、ランプ着脱の際は、ランプホルダーやランプ支持バネ等を強く弾かないでください。落下・破裂・破損の原因になります。

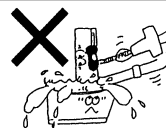
照明器具には寿命があり、照明器具の取り替え時期の目安は、通常の使用状態においては、約8~10年です。外観に異常がなくても内部の劣化が進行しています。点検・交換をお勧めします。

器具本体表示または本説明書に従って、6ヵ月に1回定期的に保守、点検を行ってください。また、3~5年に1回は有資格者に点検を依頼してください。点検を行わずに長時間使用すると、まれに、発煙、発火、感電などに至る恐れがあります。一般的な使用条件に比べて周囲温度が高い場合、点灯時間が長い場合は、寿命が短くなります。※使用条件は周囲温度30℃、1日10時間点灯、年間3000時間点灯。(JIS C8105-1 解説による。)

点灯中や消灯直後のランプや器具は高温になっていますので、手を触れないでください。火傷の原因になります。

部品交換の際は、器具本体表示または本説明書に記載されたもの以外は、使用しないでください。落下・感電・火災の原因になります。

器具、ランプの汚れは、乾いた布等で拭き取ってください。水洗いをしますと、感電・故障の原因になります。



■商品についてのご相談・お問合せ

商品のお問い合わせ、修理、アフターサービスのご相談は、器具本体に貼付している器具銘板で品番をご確認のうえ、お買い上げいただきました販売店、工事店、もしくは下記の相談窓口までご連絡ください。

商品についてのご相談窓口	修理・アフターサービスのご相談窓口 (ダイコーエンジニアリング株式会社)
TEL (072) 965-3427	TEL (06) 6731-1286

※電話番号は変更になることがありますので、予めご了承ください。(平成19年4月1日現在)

本社 〒541-0043 大阪市中央区高麗橋 3-2-7 高麗橋ビル
TEL (06) 6222-6240 (代)

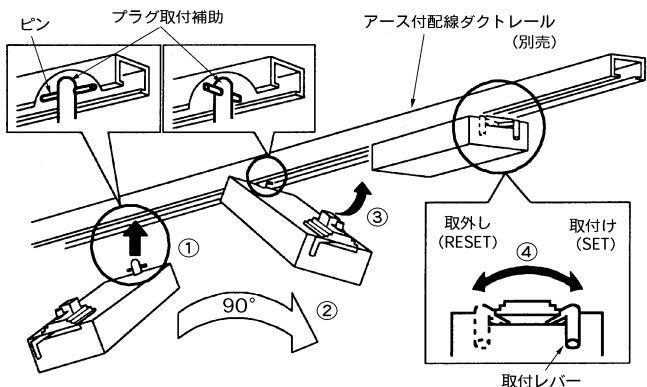
(裏面もご覧になって正しくご使用ください。)

取付方法とご使用方法

(裏面もご覧になって正しくご使用ください。)

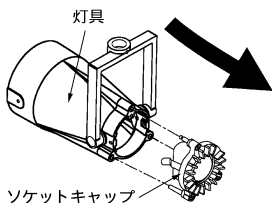
1. 配線ダクトに器具を取付ける

取付けの際は、必ずアース付配線ダクトレール(別売)をご使用ください。プラグ取付補助ピンをアース付配線ダクトレール(別売)と平行に合わせ、垂直方向へアース付配線ダクトレール(別売)に差し込んでください。プラグ取付補助のピンがアース付配線ダクトレール(別売)の内側に引掛かるように水平方向に90°回転させてください。プラグをアース付配線ダクトレール(別売)に合わせて持ち上げてください。プラグの取付レバーを取付方向に回して取付けてください。器具の取外しの際は取付けの逆の手順でアース付配線ダクトレール(別売)から取外してください。



2. ソケットキャップを取はずす

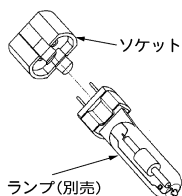
ソケットキャップを矢印の方向へまっすぐに引き抜いて、灯具から取外してください。



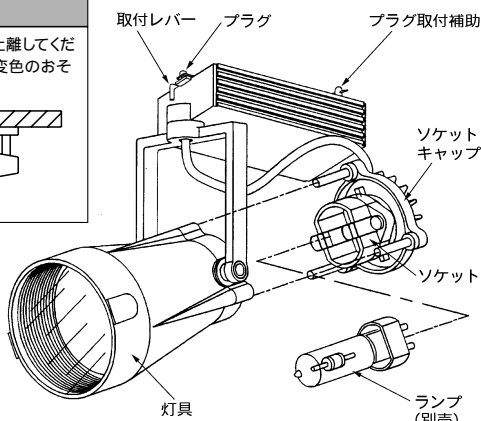
3. ランプを取付ける

ランプ(別売)をソケットに合わせて確実に差し込んでください。

- 警告**
ランプは必ず器具表示のものを使用してください。火災の原因となります。
- 注意**
点灯中や消灯後はランプが高温になっていますのでさわらないでください。やけどの原因となります。



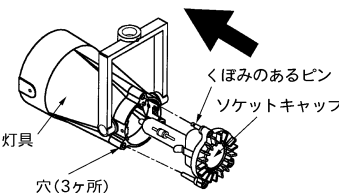
警告
器具と照射面は0.4m以上離してください。被照射物の火災・変色のおそれがあります。



上図は器具の一部を簡略化しています。

4. ソケットキャップを取付ける

ソケットキャップについているくぼみのあるピンを上にして灯具後部の3ヶ所の穴にセットしてください。ソケットキャップを矢印の方向へまっすぐに差し込み、灯具に確実に取り付けてください。

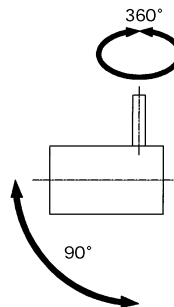


5. 使用前の確認

取付状態、点灯状態を確認してください。

6. ご使用方法

点灯、消灯は、壁スイッチで操作してください。
可動範囲 垂直方向真下方向より90°
水平方向360°
照射方向を設定する際は、無理な力を加えないでください。ストッパー機構が壊れ、事故の原因になります。



仕 様

付属部品はありません。

品番	DSH-2569XW・2569XS・2569XD
配光	1/2照度角40°
電源電圧	100V
消費電力	83.3W
入力電流	0.84A
力率	高力率
適合ランプ(別売)	CDM-T 70W×1灯 G12 HCI-T 70W×1灯 G12
器具重量	約1.3Kg

保守・点検

6か月に1回程度、清掃および点検を行うことをおすすめします。不明な点および異常を感じた場合は、速やかに電源を切って、販売店、工事店、または当社もよりの支店にご相談ください。

【器具の清掃について】

汚れを落とす場合は、中性洗剤をひたした柔らかい布をよく絞って拭き取り、乾いた布で仕上げてください。シンナー、ベンジン等の揮発性のもの拭いたり、殺虫剤をかけたりしないでください。変色・変質の原因になります。

用 語

一般通常環境

下記のような場所を除いた環境をさします。

1. 周囲温度が20±15 を超える場所。
2. 粉じんが多い場所、振動が激しい場所、水中、機械、家具内。
3. 可燃性ガス、腐食性ガス等の発生する場所。(炭鉱内、海岸地区、温泉地区、重工業地区等)
4. 器具取付面に結露が発生する場所、手術室等の無菌室。

警告

配線ダクト取付専用です。指定以外の取付けはしないでください。火災・感電・落下の原因となります。

