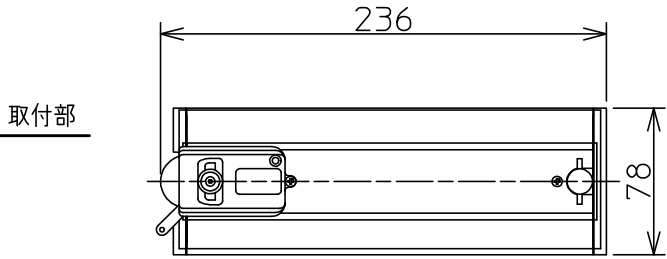
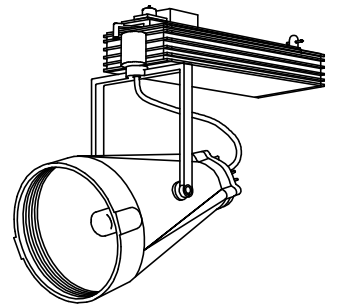
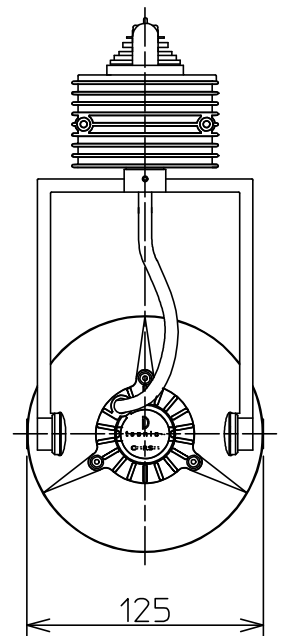
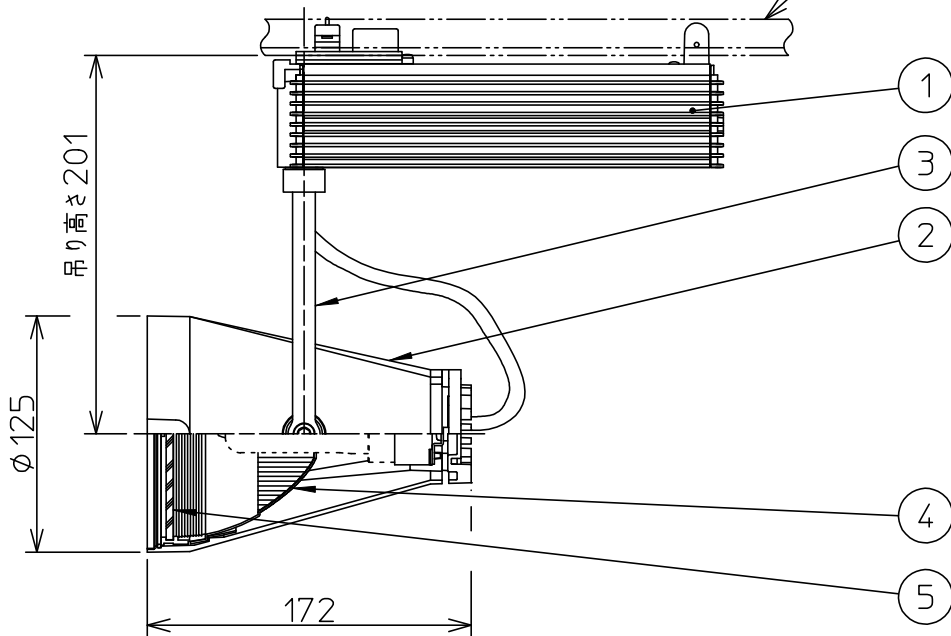


姿図

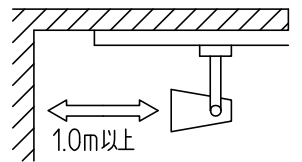


アース付ルミライン(配線ダクト)別売



⚠ 安全に関するご注意

- この器具は、一般通常環境の屋内配線ダクト取付専用器具です。一般通常環境以外の所、傾斜天井、屋外、湿気の多い所、水気のかかる所、壁面、床面では使用しないでください。落下・感電・火災の原因になります。
- 電源電圧は、器具銘板に記載されている電圧 ±6% 内でご使用下さい。また、電源周波数は器具銘板に従って正しく使用してください。感電・火災の原因になります。(インバータおよび白熱灯器具は50Hz・60Hz共通です)
- 単体では使用できません。器具本体表示または、説明書に従って適正な組み合わせでご使用ください。落下・感電・火災の原因になります。
- 被照射面までの距離は器具本体表示または説明書に従って1.0m以上離して施工してください。被照射物の変質・変色または火災の原因になります。



No.	部品名	材質	備考	機能	一般用	特記事項
5	前面カバー	強化ガラス	透明	取付場所	屋内 アース付ルミライン取付専用	1/2照度角 40°×19° 安定器内蔵 注)アース付ダクトレールを必ずご使用ください。
4	反射板	アルミ板	シルバー電解(リフ入)	電源接続	アース付ルミライン用プラグ	
3	アーム	アルミダイカスト	メタリックシルバー塗装	消費電力	162 W 定格電圧 100 V	スイッチ無し
2	灯具	アルミダイカスト	メタリックシルバー塗装	適合ランプ	CDM-T 150W× 1灯 □金 G12	
1	インバータケース	アルミ型材	メタリックシルバー塗装	付 (別売)	又は HCI-T 150W× 1灯 □金 G12	
				器具重量	約 1.7 kg	鹿毛 曾川 ①