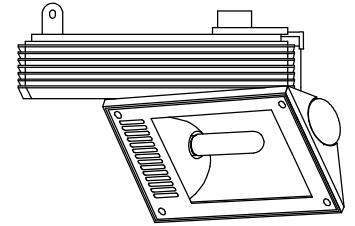
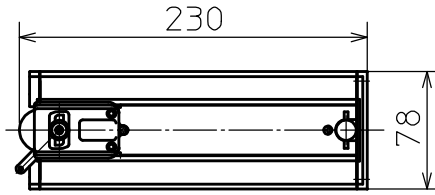
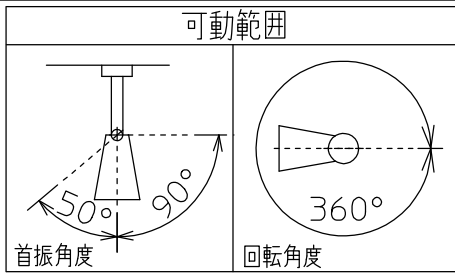
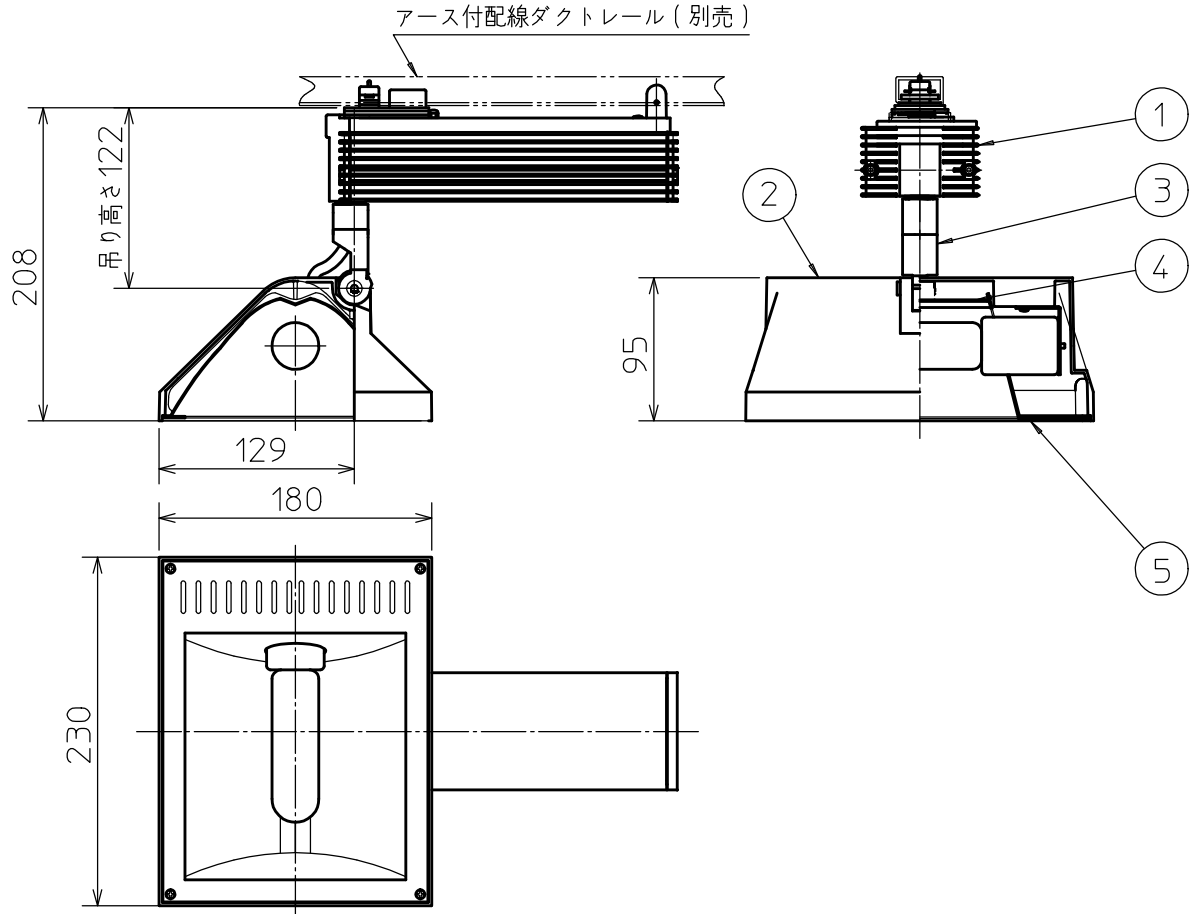


姿図

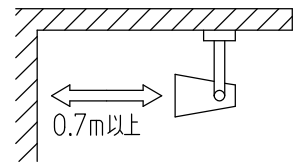


取付部



⚠ 安全に関するご注意

- この器具は、一般通常環境の屋内配線ダクト取付専用器具です。一般通常環境以外の所、傾斜天井、屋外、湿気の多い所、水気のかかる所、壁面、床面では使用しないでください。落下・感電・火災の原因になります。
- 電源電圧は、器具銘板に記載されている電圧 ±6% 内でご使用下さい。また、電源周波数は器具銘板に従って正しく使用してください。感電・火災の原因になります。(インバータおよび白熱灯器具は50Hz・60Hz共通です)
- 単体では使用できません。器具本体表示または、説明書に従って適正な組み合わせでご使用ください。落下・感電・火災の原因になります。
- 被照射面までの距離は器具本体表示または説明書に従って0.7m以上離して施工してください。被照射物の変質・変色または火災の原因になります。



No.	部品名	材質	備考	機能	一般用	特記事項
5	前面カバー	鋼板	メタリックシルバー塗装	電源接続	アース付ルミライン用プラグ	特記事項 ウォールウォッシャー インバータ式高力率 注) アース付ダクトレールを必ずご使用ください。 スイッチ無し
4	反射板	アルミ板	シルバー電解(エンボス)	消費電力	166W 定格電圧 100 V	
3	アーム	アルミダイカスト	メタリックシルバー塗装	適合ランプ	CDM-TP・拡散形 又は セラメタ・拡散形	
2	灯具	アルミダイカスト	メタリックシルバー塗装	付(別売)		
1	インバータケース	アルミ型材	メタリックシルバー塗装	器具重量	約 2.0 kg	
						鹿毛 曾川 ④