

ご使用方法

- 点灯・消灯は、壁スイッチで操作してください。

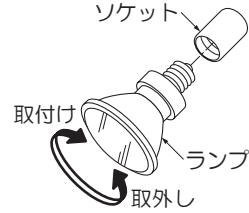
ランプ交換方法

警告 必ず電源を切り、器具とランプが冷めてから交換してください。感電・やけどの原因となります。

- ちらついたり、つかなくなったランプ(寿命で切れたもの等)は、すみやかに下記の手順で交換してください。

① ランプを交換する

- ランプをソケットから取外してください。
- 適合ランプをソケットに、最後まで確実にねじ込んでください。



警告

ランプは必ず器具表示のものを使用してください。表示以外のランプを使用すると火災の原因となります。

ランプの取付けが不完全な場合、落下・不点・接触不良の原因となります。

注意

点灯中や消灯直後はランプが高温になっていますのでさわらないでください。やけどの原因となります。

ご使用上のご注意

- 器具に殺虫剤等をかけないでください。カバー、グローブ等の落下・変質・変色の原因となります。
- ランプの取扱いは、交換ランプのケース表示に従い正しく行ってください。

保証について

- 保証について
この商品の保証期間は1年です(安定器は3年)。但し、ランプ等の消耗品は除きます。詳細は弊社カタログをご参照ください。
- 保証書について
保証書が必要な場合は、下記「CSセンター」までお申し出ください。
- 補修用性能部品の保有期間
弊社は照明器具の補修用性能部品を、製造打ち切り後最低6年間保有しています。補修用性能部品(同等の機能を有する代替品含む)とは、その製品の機能を維持するために必要な部品です。

点検とお手入れ方法

- 明るく安全に使用するために6ヶ月に1回程度、点検および清掃を行うことをおすすめします。

(1)点検項目

- ランプが切れていませんか。
 - 正常に点灯しますか。
 - スイッチは正常に切替りますか。
 - 天井との取付部、各部品の合わせ目に異常なガタツキ、ゆるみはありませんか。
 - 可動部は異常なく動作しますか。
 - 異常な臭い、音、発熱はありませんか。
 - ガラス、プラスチック部品等に、ひび、割れ、変形等が発生していませんか。
- ※不明な点および異常を感じた場合は、速やかに電源を切って、販売店、工事店、または、当社「CSセンター」までお申し出ください。

(2)清掃

器具やランプにホコリがつくと、明るさを損なうばかりか、器具自体の寿命を短くします。

清掃箇所	清掃方法
金属メッキ処理 金属塗装処理	傷つきやすい部分ですから、柔らかい布で1~2回軽く拭いてください。
アクリル プラスチック	薄めた中性洗剤を使用し、洗剤が残らないようによく水洗いしてそのまま乾かしてください。乾いた布で拭くと静電気が生じ、ホコリがつきやすくなります。(但し、金属部は除く)
木・竹・藤 布・和紙	こまめにハタキや柔らかいハケ、ブラシでホコリを落とし、目の細かい柔らかい布で軽く拭いてください。
ガラス	中性洗剤またはスプレー式ガラスクリーナーを使用したのち水洗いし、自然乾燥してください。消しグローブは素手でさわると指紋がつきます。ゴム手袋等を使用してください。

※ガソリン、シンナー、みがき粉、サンドペーパー、たわし等は使用しないでください。

2. 異常時の処置

ランプ寿命(切れ)以外の異常は、工事店(購入先)にご相談ください。(部品等の取り替えは勝手にしないでください。)

商品についてのご相談

CSセンター (0570)003-937(ナビダイヤル)へご連絡ください。
受付時間(月~土曜)9:00~17:00 日曜・祝祭日は受付していません。



取扱説明書

保存用

品番

DSL-3009XB・3009XS・3009XW

このたびは、お買い上げいただき、まことにありがとうございます。

お客様へ

- ご使用前に説明書をよくお読みのうえ、正しくお使いください。

工事店様へ

- 施工前にこの説明書をよくお読みのうえ、正しく施工してください。
- この説明書は必ずお客様にお渡しください。

安全上のご注意

警告

取扱いを誤った場合、使用者が死亡又は重傷を負うことが想定されます。

厳守 	この器具は配線ダクト取付専用器具です。指定場所以外には取付けないでください。火災・落下の原因となります。	禁止 器具にその他の荷重をかけたり、布や紙等の可燃物で覆わないでください。火災・感電・落下の原因となります。
	厳守 器具本体表示または本説明書に従って施工してください。施工に不備があると、火災・感電・落下の原因となります。	分解禁止 器具の改造、部品の変更は行わないでください。火災・感電・落下・転倒等の原因となります。
禁止 周囲温度5~35℃以外では使用しないでください。火災の原因となります。	厳守 電源電圧は、器具銘板または本説明書に記載されている定格電圧でご使用ください。過電圧を加えるとランプ寿命が短くなるほか、部品が過熱し火災・感電の原因となります。	
禁止 器具の直下や近くでは、火気等を使用しないでください。火災・感電・落下の原因となります。 	厳守 煙・臭い等の異常を感じたら、すぐに電源を切ってください。火災・感電の原因となります。異常がおさまったことを確認したのち、工事店、お買い上げの販売店、または当社「CSセンター」にご相談ください。 	

注意

取扱いを誤った場合、使用者が傷害を負うか物的損害の発生が想定されます。

厳守 電気工事が必要な場合は、電気設備の技術基準に従って有資格者が行ってください。一般の方の工事は法律で禁止されています。
注意 照明器具の取り替え時期の目安は、通常の使用状態(周囲温度30℃、一日10時間点灯)において、約8~10年です。各種部品の劣化も進みますので、交換をおすすめします。点検は、本説明書に従ってお願いします。(3~5年に1度は有資格者の点検をおすすめします。)

大光電機株式会社

〒541-0043 大阪市中央区高麗橋3-2-7 高麗橋ビル6F
TEL:(06)6222-6240(代表)

S1-3009XB-B 1

仕様

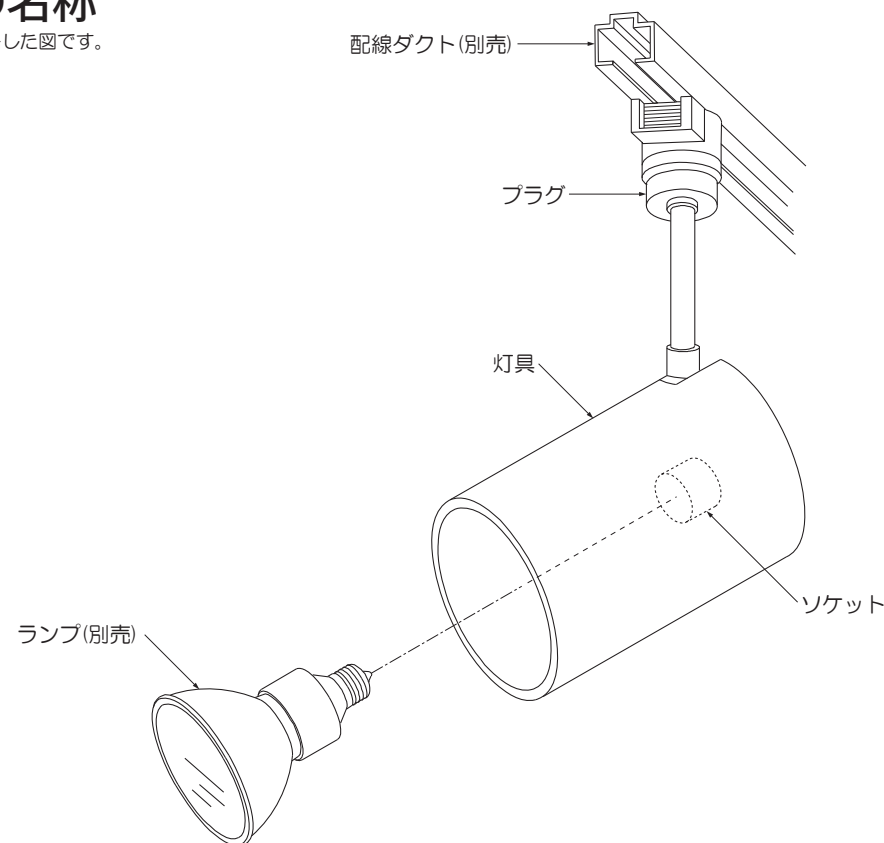
- 屋内配線ダクト取付専用器具です。
- 配線ダクト別売。(ルミライン)

- ダクトレールカバー別売。

品番	DSL-3009XB・3009XS・3009XW
定格電圧	交流 100V
適合ランプ (別売)	ダイクロハロゲン球 φ70 110V 85W×1灯 E11
器具重量	約0.4kg

各部の名称

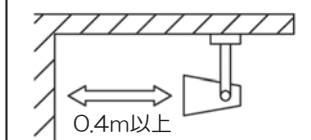
※下図は、簡略した図です。



警告

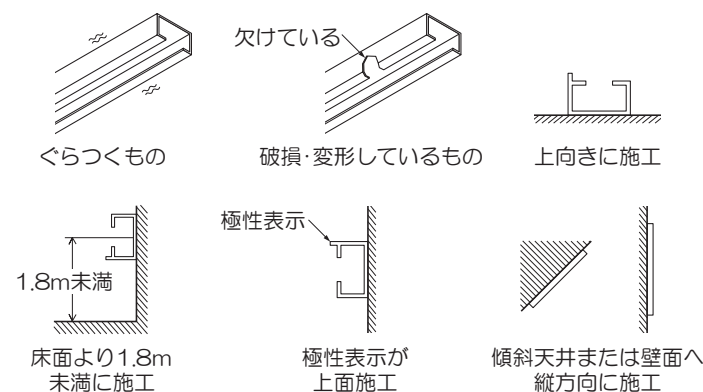
この器具は非防水です。湿気の多い場所や屋外で使用しないでください。火災・感電の原因となります。

0.4m以内で照射しないでください。照射物の火災・変色のおそれがあります。



1 配線器具を確認する

- 使用できないもの

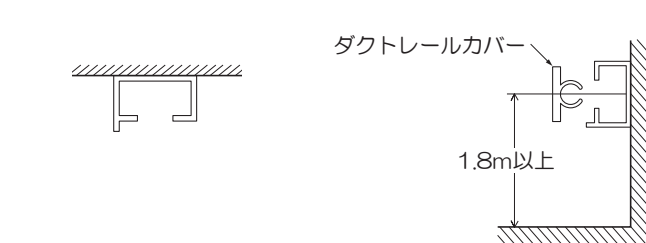


警告

上記のような配線部品や施工場所には、器具を取付けないでください。火災・感電・落下の原因となります。配線部品の交換・取付けは資格が必要です。工事店・電器店に依頼してください。

- 使用できるもの

※当社配線ダクト(ルミライン)でご使用ください。
 <天井取付けの場合> <壁面取付けの場合>

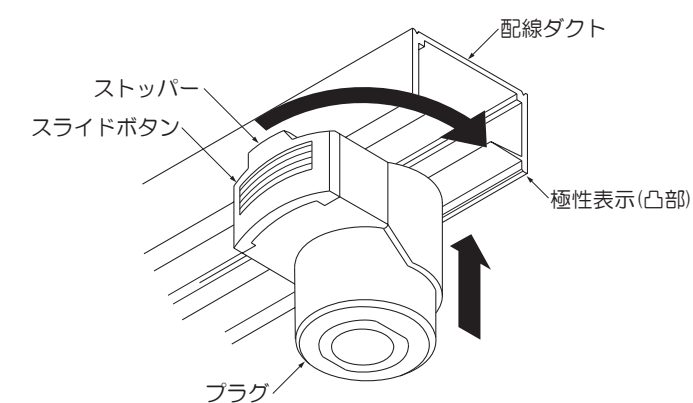


警告

配線部品は十分な強度で取付けられていることを必ず確認してください。火災・感電・落下の原因となります。

2 プラグを取付ける

- 配線ダクトの極性表示(凸部)の反対側にスライドボタンを合わせ、プラグを差し込んでください。
- 右に90°回してください。
- スライドボタンを下げずに回して外れないことを確認してください。



<壁面に取付けた場合>

- 上記の方法で器具を取付け、ダクトレールカバー(別売)を配線ダクトの開口部の長さに合わせて切断し、配線ダクトにはめ込んでください。

※ダクトレールカバーは樹脂製です。

警告

取付けが不完全な場合、落下の原因となります。

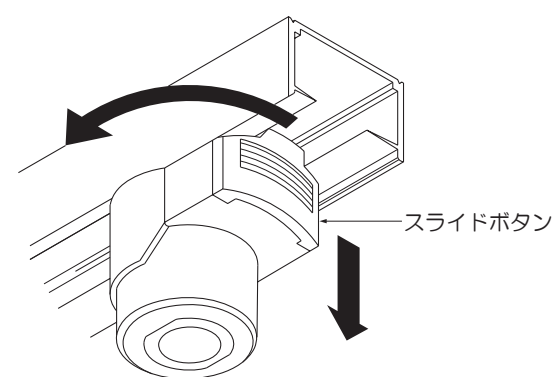
定格以外の電圧では使用しないでください。火災・感電の原因となります。

注意

器具を照射しないでください。照射の際の熱により、焼損・故障の原因となります。

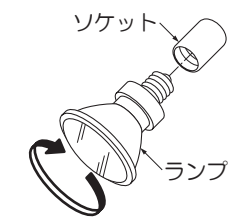
<取外す場合>

- スライドボタンを引き下げて、左に90°回してプラグを引き抜いてください。



3 ランプを取付ける

- ランプをソケットに、最後まで確実にねじ込んでください。

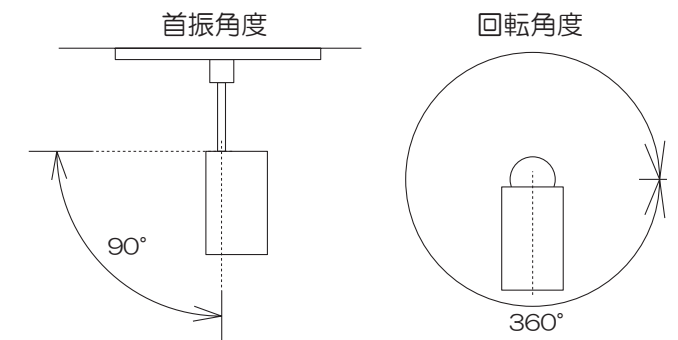


警告

ランプの取付けが不完全な場合、落下・不点・接触不良の原因となります。

4 灯具の角度調整

- 灯具可動範囲



警告

灯具を同じ方向に回転しつづれたり、無理な力を加えないでください。火災・感電・落下の原因となります。

注意

点灯中や消灯直後はランプが高温になっていますので、さわらないでください。やけどの原因となります。

5 使用前に確認する

- 取付状態・点灯状態を確認してください。