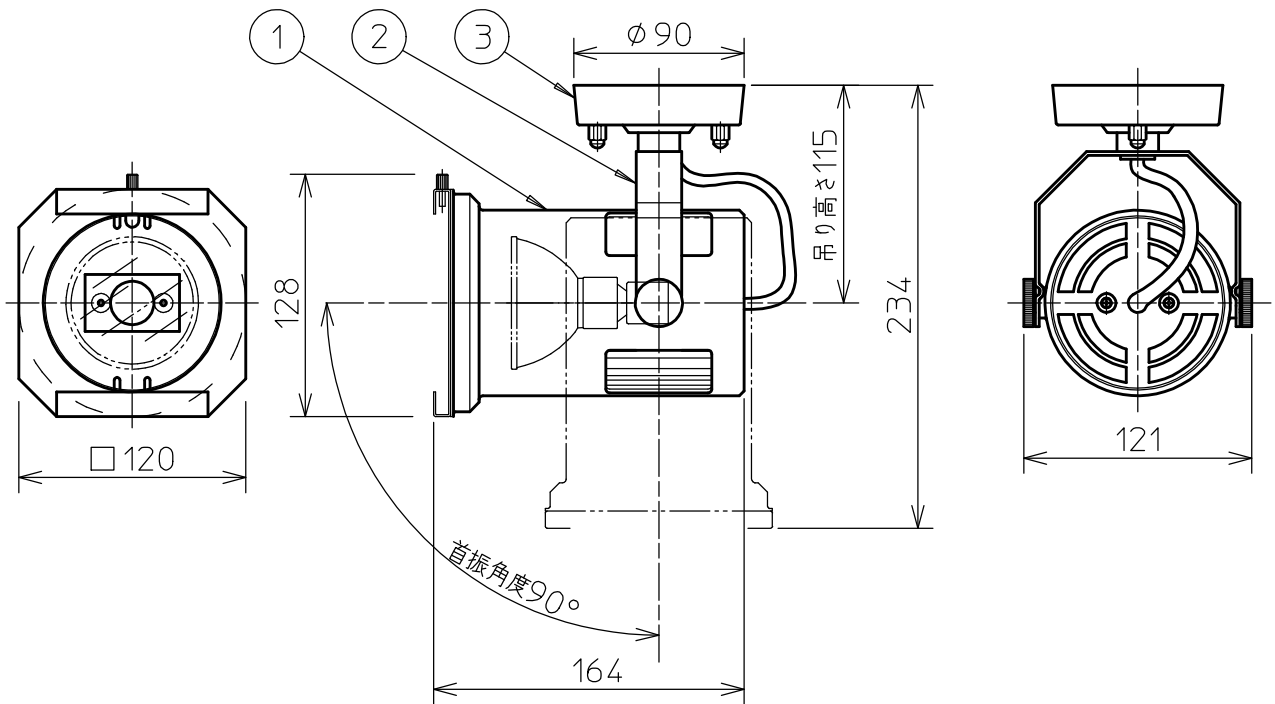
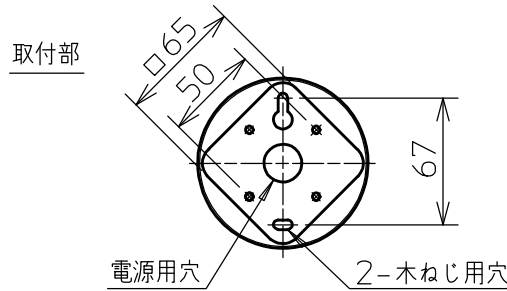
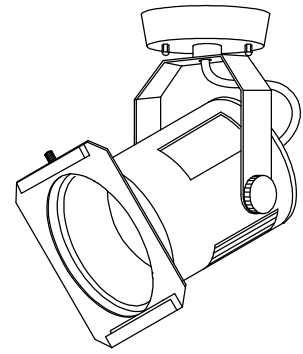
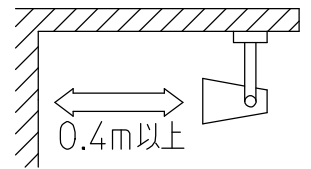


姿図



⚠ 安全に関するご注意

- この器具は、一般通常環境の屋内天井直付壁面取付兼用器具です。一般通常環境以外の所、傾斜天井、屋外、湿気の多い所、水気のかかる所では使用しないでください。落下・感電・火災の原因になります。
- 電源電圧は、器具銘板に記載されている電圧±6%以内でご使用ください。また、電源周波数は器具銘板に従って正しく使用してください。感電・火災の原因になります。(インバータおよび白熱灯器具は50Hz・60Hz共通です。)
- この器具は、木ネジ取付専用器具です。必ず木ネジ(2本)で補強材のある位置に取り付けてください。落下の原因になります。
- 被照射物面までの距離は器具本体表示または説明書に従って0.4m以上離して施工してください。被照射物の変質・変色または火災の原因になります。



7				機能	一般用			特記事項 可動範囲 首振角度 90° 回転角度 350° カラーフィルター別売 (DP-51724~51726) バンドア別売(C-2929) スイッチ無し
6				取付場所	屋内 天井直付壁付兼用			
5				電源接続	口出し線			
4				消費電力	77 W	定格電圧	100 V	
3	フランジ	鋼板	シルバー塗装	適合ランプ	φ70 ダイクロハロゲン球 110V			
2	アーム	鋼板	シルバー塗装	付	別売 85W X 1灯 口金 E11			
1	本体	アルミダイカスト	シルバー塗装					
No.	部品名	材質	備考	器具重量	約 0.9 kg			金辻 鹿毛 ②