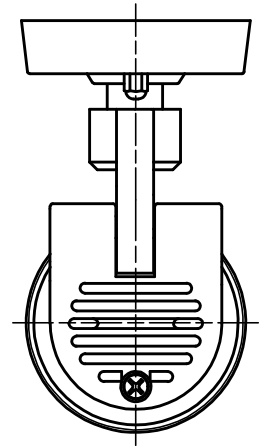
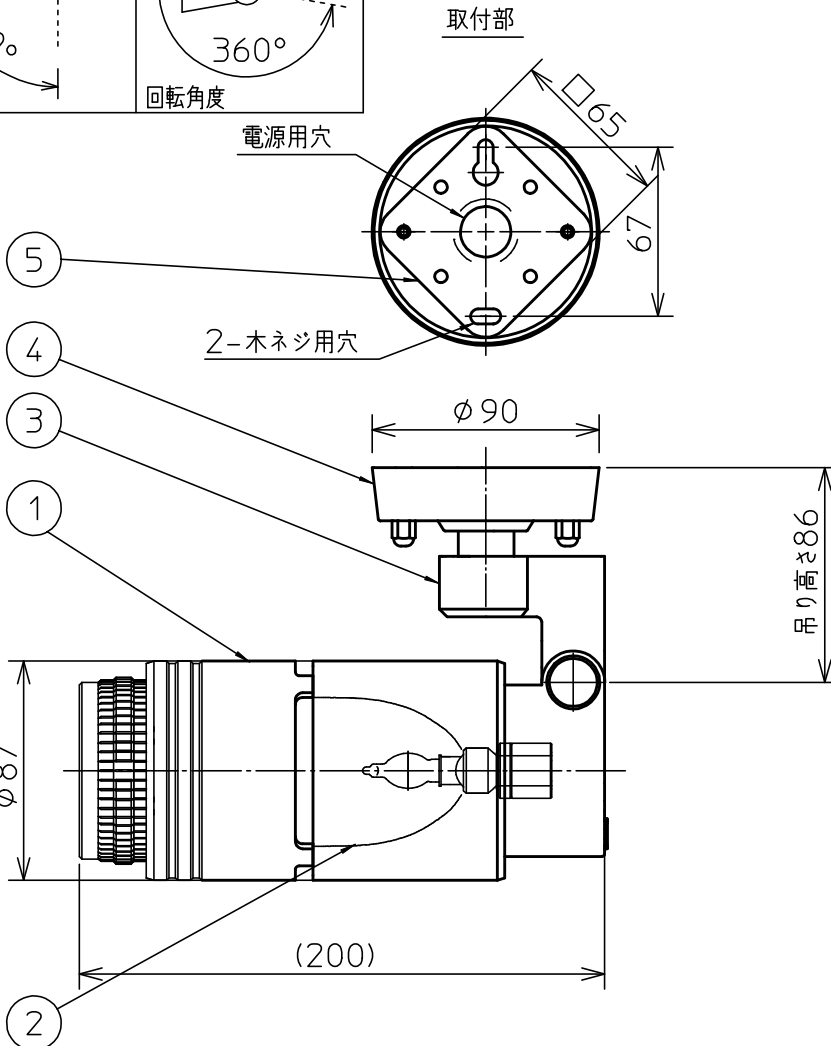
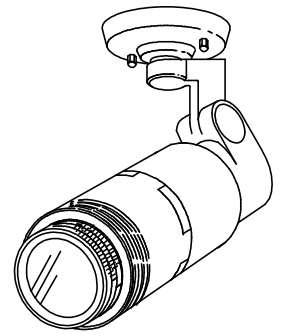
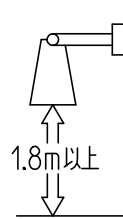


姿図



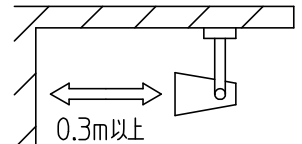
安全に関するご注意

- この器具は、一般通常環境の屋内天井直付、壁面取付兼用器具です。一般通常環境以外の所、屋外、湿気の多い所、水気のかかる所、床面では使用しないでください。落下・感電・火災の原因となります。
- 電源電圧は、器具銘板に記載されている電圧±6%内でご使用下さい。また、電源周波数は器具銘板に従って正しく使用してください。感電・火災の原因となります。(インバータおよび白熱灯器具は50Hz・60Hz共通です)
- この器具は木ねじ取付専用器具です。必ず木ねじ(2本)で補強材のある位置に取付けてください。落下原因となります。



○床面より1.8m以上離れた場所に取付けてください。やけどの原因となります。

- 被照射面までの距離は器具本体表示または説明書に従って0.3m以上離して施工してください。被照射物の変質・変色または火災の原因となります。



7				機能	一般用			特記事項 照度角(反射板配光)11°(最小) 照度角(反射板配光)27°(最大) フォーカス機構内蔵 アイリスシャッター付
6				取付場所	屋内 天井直付専用			
5	取付座	亜鉛鋼板		電源接続	口出し線			
4	フランジ	鋼板	オフホワイト塗装	消費電力	81 W	定格電圧	100 V	
3	アーム	アルミダイカスト	オフホワイト塗装	適合ランプ	マルチレイアPRO® クリア			
2	反射板	アルミ板	シルバー電解(エンボス)	付・別売	90 W × 1灯 口金 E11			
1	本体	アルミダイカスト	オフホワイト塗装					
No.	部品名	材質	備考	器具重量	約 1.1 kg			鹿毛 曾川 ②