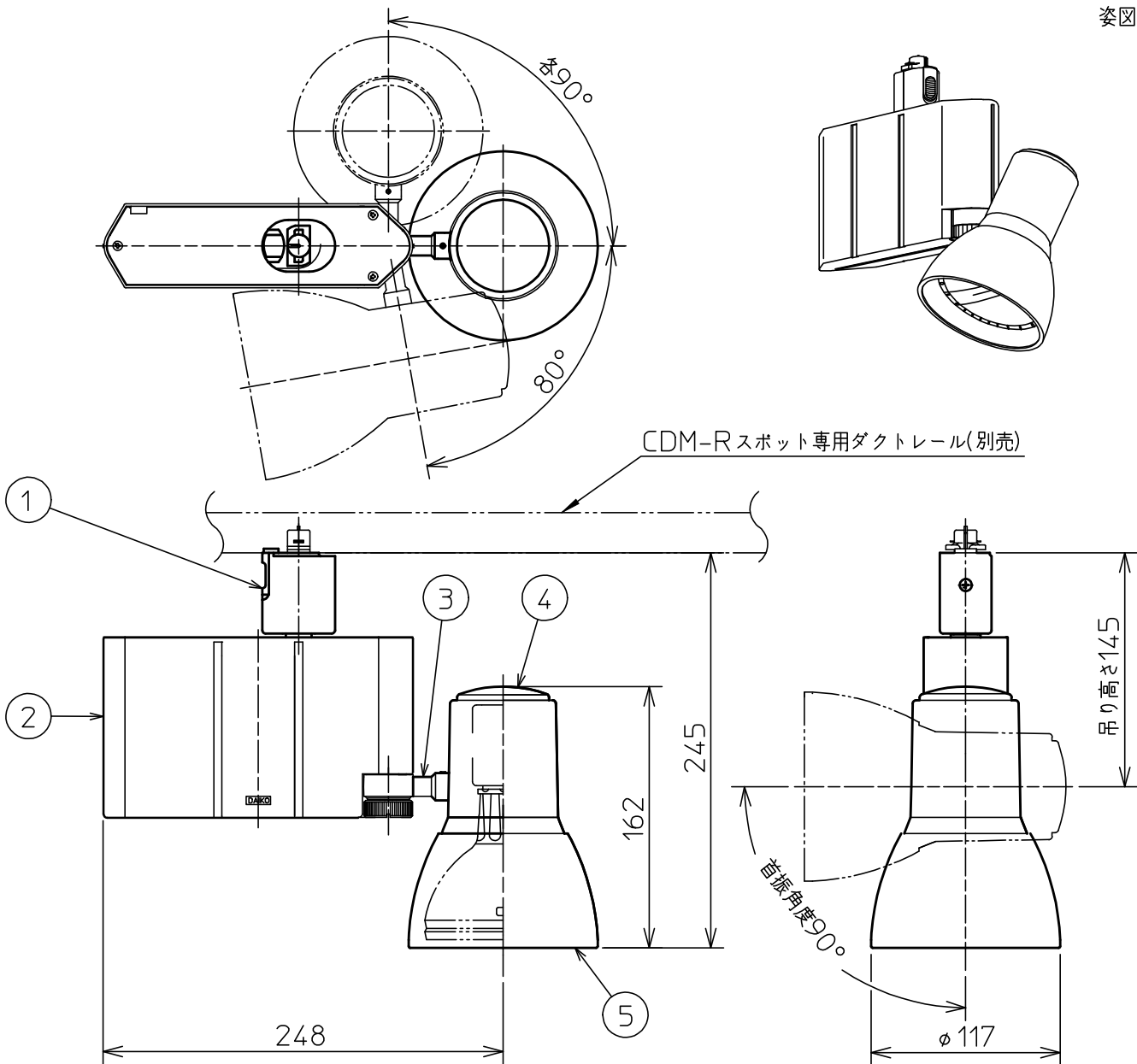
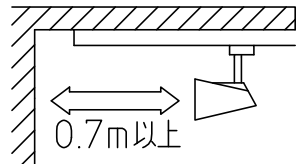


姿図



⚠ 安全に関するご注意

- この器具は、一般通常環境の屋内配線ダクト取付専用器具です。一般通常環境以外の所、傾斜天井、屋外、湿気の多い所、水気のかかる所、壁面、床面では使用しないでください。落下・感電・火災の原因になります。
- 電源電圧は、器具銘板に記載されている電圧±6%以内でご使用ください。また、電源周波数は器具銘板に従って正しく使用してください。感電・火災の原因になります。(インバータおよび白熱灯器具は50Hz・60Hz共通です。)
- 単体では使用できません。器具本体表示または、説明書に従って適正な組合わせでご使用ください。落下・感電・火災の原因になります。
- 被照射面までの距離は器具本体表示または説明書に従って0.7m以上離して施工してください。被照射物の変質・変色または火災の原因になります。



7				機能	一般用		特記事項 可動範囲 本体 回転角度 350° 灯具 首振角度 各90° 回転角度 170° インバータ式高力率 安定器内蔵
6				取付場所	屋内 CDM-R専用ダクトレール取付専用		
5	セード	鋼板	白塗装	電源接続	アース付プラグ		スイッチ無し
4	灯具	アルミダイカスト	白塗装	消費電力	85 W	定格電圧 100 V	
3	アーム	アルミダイカスト	白塗装	適合ランプ	CDM-R PAR30		
2	本体	アルミダイカスト	白塗装	付 (別売)	70 W × 1灯 口金 E26		
1	アース付プラグ	ポリカーボネイト	白				
No.	部品名	材質	備考	器具重量	約 2.1 kg		金辻 阿部 ①