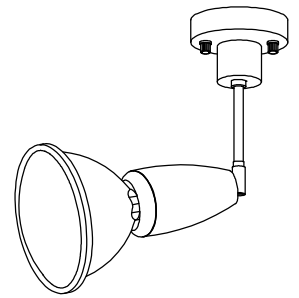
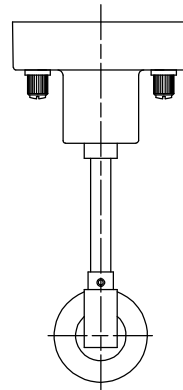
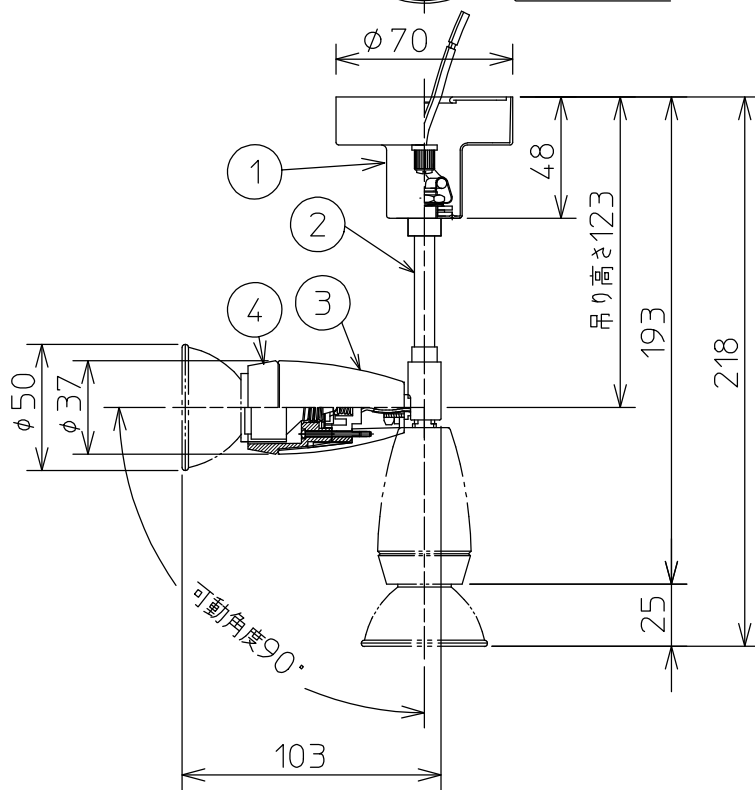
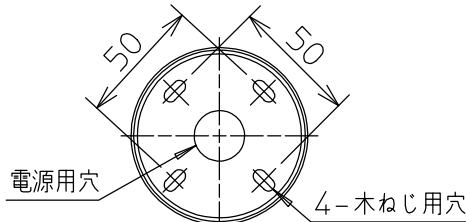


姿図



取付部



△安全に関するご注意

- この器具は、一般通常環境の屋内天井直付壁面取付兼用器具です。一般通常環境以外の所、傾斜天井、屋外、湿気の多い所、水気のかかる所、床面では使用しないでください。落下・感電・火災の原因になります。
- 電源電圧は、器具銘板に記載されている電圧±6%内でご使用下さい。また、電源周波数は器具銘板に従って正しく使用してください。感電・火災の原因になります。
(インバータおよび白熱灯器具は±50Hz・60Hz共通です)
- この器具は木ねじ取付専用器具です。必ず木ねじ(2本)で補強材のある位置に取付けて下さい。落下の原因になります。
- 被照射面までの距離は器具本体表示または説明書に従って0.5m以上離して施工してください。被照射物の変質・変色または火災の原因になります。

7				機能	一般用			特記事項 可動範囲 首振角度 90° 回転角度 360° ※床面より1.8m以上離してご使用ください。
6				取付場所	屋内 天井直付壁面取付兼用			
5				電源接続	口出し線			
4	灯具	磁器	釉薬 白	消費電力	- W	定格電圧	100 V	
3	本体	アルミダイカスト	白塗装	適合ランプ	φ70 ダイクロハロゲン球 110V 100W×1灯 口金 E11 or φ50ダイクロハロゲン球 110V 50W~75W×1灯 口金 E11 or φ50リアコートハロゲン球 110V 40W×1灯 口金 E11			
2	アーム	真鍮	白塗装	付(別売)				スイッチ無し
1	フランジ	鋼板	白塗装					
No.	部品名	材質	備考	器具重量	約 0.3 kg			峠田 老田 ①