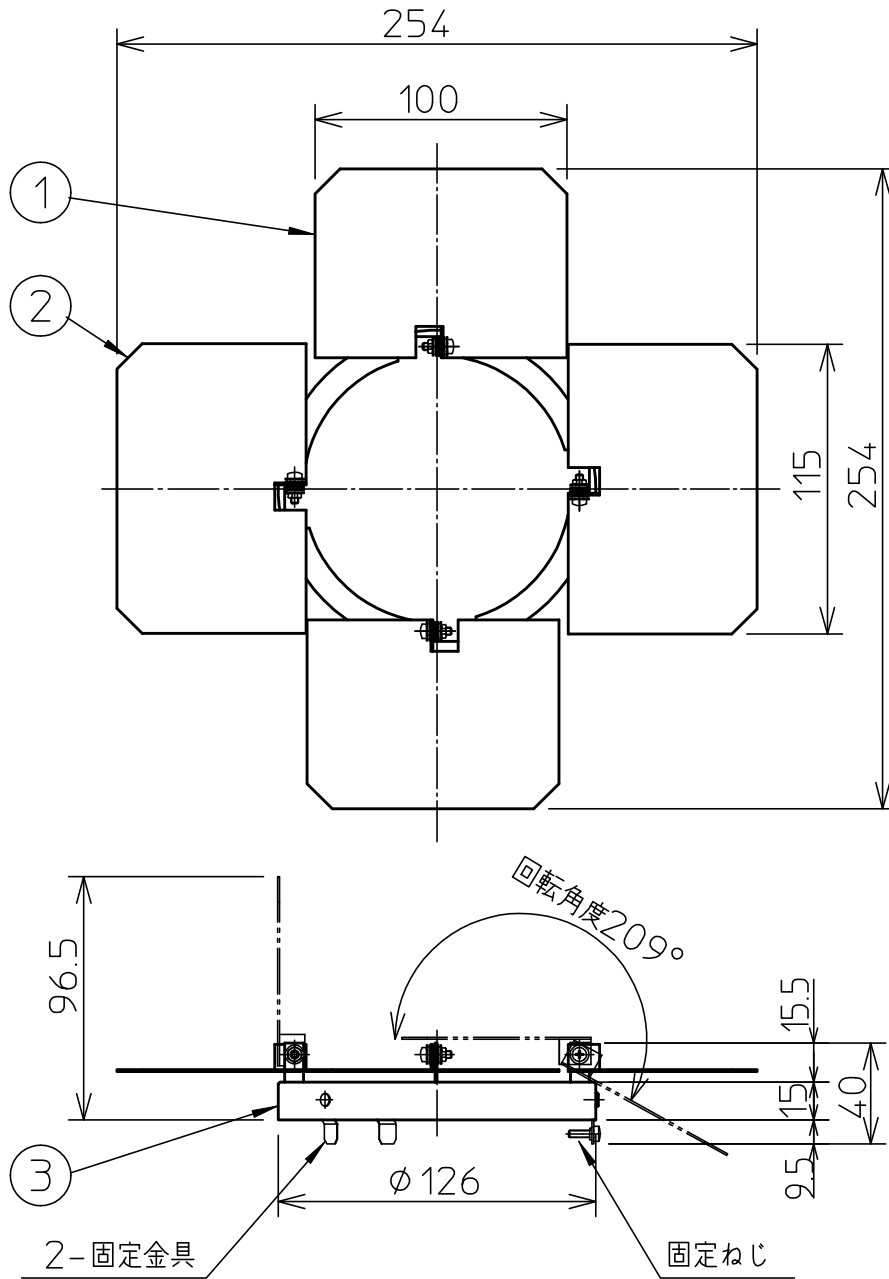
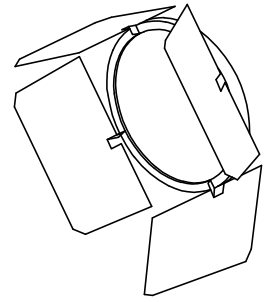


姿図



7				機能	補助用	特記事項 適合器具 DSP-51290・1・2・3 D97-7216・7 D97-9530・1 D90-1596・7 D90-7218・9 D90-9532・3
6				取付場所		
5				電源接続		
4				消費電力	- W 定格電圧 - V	
3	枠	鋼板	黒メラミン塗装	適合ランプ	付・別売	スイッチ無し
2	バンドア(大)	鋼板	黒メラミン塗装			
1	バンドア(小)	鋼板	黒メラミン塗装			
No.	部品名	材質	備考	器具重量	約 0.4 kg	岩城 峠田 ①