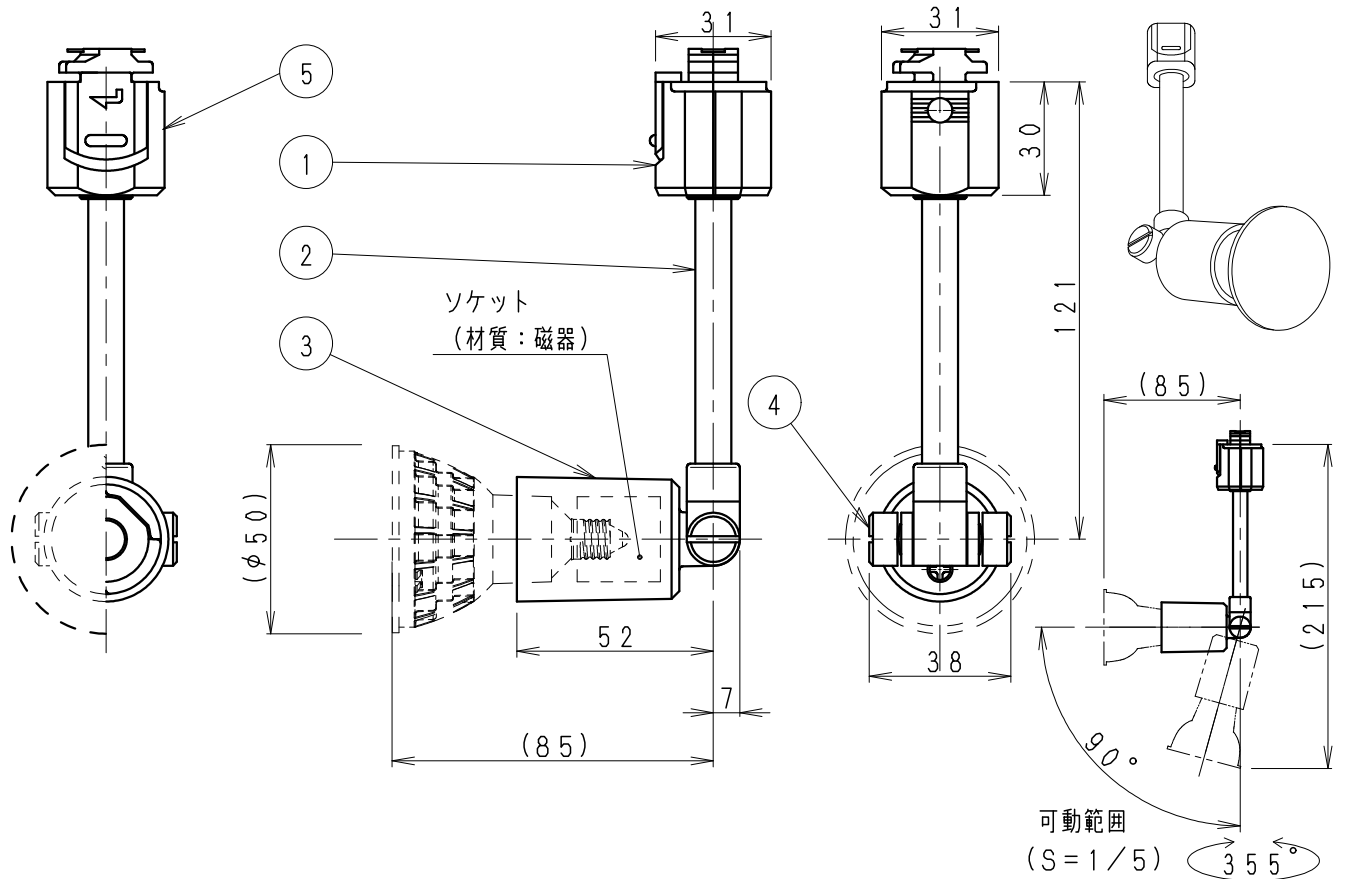


照明器具消費電力は JIS C 8105-3 の試験方法による



無線調光タイプ (Fit/Fit Plusシステム適合)

- 適合システム機器のご使用方法は Smart LEDZ Fit/Fit Plusシリーズのカタログを参照ください。
- 通信距離 半径2.5m以内
※通信距離は設置環境により異なる場合がありますのでご了承ください。
- その他の調光制御システム (旧Smart LEDZを含む) でご使用出来ません。
※LEDZ調光ランプは 位相・2線式調光器回路には、取付できません。

位相制御・2線式でのご使用の場合

- 弊社の位相制御調光器と組合わせてご使用ください。
RX-116WC
RX-411W
FX-426N
接続台数は、カタログまたは、LEDZランプ仕様図を参照ください。
- ※位相・2線式調光器回路には、弊社位相・2線式適合のLEDZランプを取付ください。
- 非調光でのご使用の場合
●弊社の位相・非調光兼用LEDZランプをご使用ください。

(別表1) 適合LEDランプ

色温度	Ra	配光	非調光LEDランプ	調光LEDランプ	消費電力
4000K ナチュラル ホワイト	Ra83	狭角 (10°)	RAD-727N	RAD-730N	5.9W
		中角 (22°)	RAD-727M	RAD-730M	
		広角 (29°)	RAD-727W	RAD-730W	
3000K (電球色)	Ra83	狭角 (10°)	RAD-728N	RAD-731N	5.9W
		中角 (22°)	RAD-728M	RAD-731M	
		広角 (29°)	RAD-728W	RAD-731W	
2700K (電球色)	Ra83	狭角 (10°)	RAD-729N	RAD-732N	5.9W
		中角 (22°)	RAD-729M	RAD-732M	
		広角 (29°)	RAD-729W	RAD-732W	
3000K (電球色)	高演色 Ra92	狭角 (10°)	RAD-733N	RAD-735N	5.9W
		中角 (22°)	RAD-733M	RAD-735M	
		広角 (29°)	RAD-733W	RAD-735W	
2700K (電球色)	高演色 Ra92	狭角 (10°)	RAD-734N	RAD-736N	5.9W
		中角 (22°)	RAD-734M	RAD-736M	
		広角 (29°)	RAD-734W	RAD-736W	
3000K (電球色)	Ra80	中角 (21°)	RAD-671M	—	5.0W
		広角 (35°)	RAD-671W	—	
無線調光調色 6500K~2700K Ra82 調光率5~100%	Ra82	中角 (22°)	—	FAD-870M	5.9W
		広角 (29°)	—	FAD-870W	
		超広角 (54°)	—	FAD-870F	

使用上のご注意

- LEDにはバラツキがあるため、同一番番の器具でも発光色、明るさが異なる場合があります。予めご了承ください。
- 照射距離が近い場合や照射面によって、光のムラが気になる場合があります。予めご了承ください。

▲安全に関するご注意

- 天井面取付け専用器具です。やわらかい天井には、取り付けしないでください。《壁面・床面でのご使用はできません。》
- 指定以外の取り付けを行うと、天井材の破損、器具の落下の原因となります。
- 落下防止のためストッパーがダクト溝に入るまで回してください。
- 必ず適合配線ダクトに取り付けてください。
- この器具は、5℃~35℃の温度範囲でご使用ください。高温で使用すると火災の原因となります。
- この器具は屋内用です。屋外、軒下などの湿気、水分の多い場所や風雨にさらされる場所で使用しないでください。間違えて使用しますと、湿気、水気の侵入により絶縁不良、感電や器具落下の原因となります。
- 安全のために、点灯時および点灯中はLED光源を直視しないでください。

白 日塗工：N93・マンセル：N9.3 (近似値)					特記事項 ・LEDランプ別売 ・調光は調光可能タイプに限る ・近接照射限度：0.1m ・LED光源寿命40000時間 (JIS C8155:2010に準拠)			型番 ERS4007W		
6					適合ランプ LEDZランプJDR・φ50 口金：E11 (別表1参照) 球別	承認 検印 作成				
5	取り外しレバー	P	C	1		白艶消	小西	三沢	嶋田	
4	調整ネジ	真	チュウ	1		白艶消				
3	灯体	アルミダイキャスト		1		白艶消				
2	パイプ	鋼管(φ9.5)		1		白艶消				
1	ダクトプラグ	P	C	1		白	詳しくは、LEDZランプ仕様図参照ください。			
部番	部品名	材質・素材厚	数量	備考	器具質量	約 0.3 Kg	尺度	1/2		

