

コネクター
(材質: 66ナイロン)

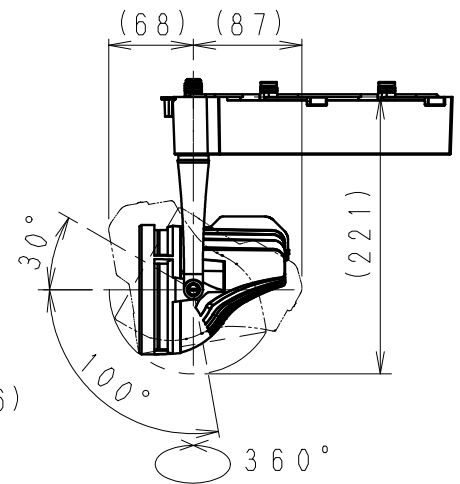
可動範囲
(S=1/6)

定格光束 (lm)	総合効率 (lm/W)
1539	51.3

中角配光タイプ

※LED素子は白熱灯・蛍光灯などの一般光源に比べ バラツキがあるため発光色、明るさが異なる場合がありますのでご了承ください。

白 日塗工: N-93・マンセル: N9.3 (近似値)



定格電圧 (V)	周波数 (Hz)	入力電流 (mA)	消費電力 (W)
AC100	50/60	307	30

10	カバー固定ネジ	鋼・M3	1	白艶消
9	カバー	鋼板	1	白艶消
8	アーム	アルミダイキャスト	1	白艶消
7	モジュール固定ネジ	鋼・M3	3	三価クロム
6	LEDレンズ	アクリル	1	
5	LEDモジュール		1	RM18MR3-120NHP1
4	本体	アルミダイキャスト	1	白艶消
3	電源ケース	アルミダイキャスト	1	白艶消
2	ダクトプラグレバー	6ナイロン	1	白艶消
1	着脱レバー	6ナイロン	2	白艶消
部番	部品名	材質・素材厚	数量	備考

特記事項		型番	
・電源内蔵(100V)・調光不可 ・近接照射限度 0.1m ・設計寿命 約30,000h		ERS3409W	
適合ランプ	R-18 LEDモジュール 生鮮ナチュラルタイプ・Ra95	承認	検印
球付		新井	宮崎
W・数	-	高橋	
器具質量	約 1.5 Kg	尺 度	
		1/4	

