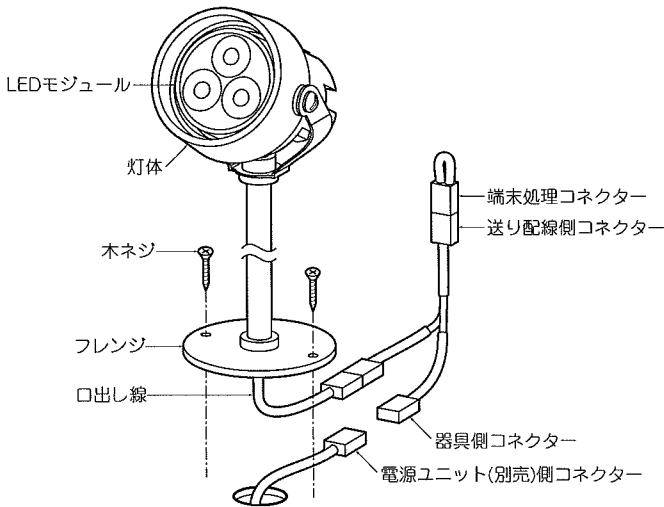


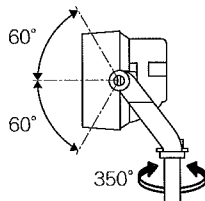
[型番] ERS3411S, ERS3412S, ERS3817S, ERS3818S

◆各部の名称

この図は一部省略抽象した共通部品図です

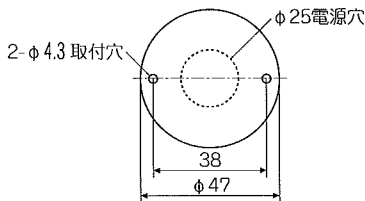


◆可動範囲



△ 指定範囲以外可動させないでください。破損・落下・感電の原因となります。

◆取付寸法



◆仕様

区分	型番	ランプ色	配光
Rs3	ERS3411S	電球色タイプ(3000K)	中角
	ERS3412S		広角
	ERS3817S	昼白色タイプ(5000K)	中角
	ERS3818S		広角

近接照射限度	定格電圧	入力電流	消費電力
0.2m	DC8.4V	550mA	4.7W

◆LED光源について

- ・LED素子は白熱灯・蛍光灯などの一般光源に比べバラツキがあるため発光色、明るさが異なる場合がありますのでご了承ください。
- ・LEDモジュールの交換はできません。

◆適合電源ユニット(別売)

型番	周波数	接続台数	100V	200V	242V
RX-135N	50Hz/60Hz	1台	5.9W	5.9W	5.9W
RX-136N		2台	11.7W	11.6W	11.7W
RX-137N		3台	17.0W	16.8W	16.9W
		4台	22.1W	21.6W	21.6W

■清掃方法について △注意 必ず電源を切ってください。感電の原因となります。

- 中性洗剤をつけ、よく絞ってから拭きとり、乾いた布で仕上げてください。
- シンナーやベンジンなど揮発性のものでも拭いたり、殺虫剤をかけたりしないでください。

●電源工が必要な場合は、電気工事店に依頼してください。

アフターサービスおよび転居や他の地域へのご贈答の場合は、お買上げの販売店か、最寄営業所へお問い合わせください。

◆取付方法

1. 安全確保の為、電源ブレーカー及び、電源スイッチを遮断してください。

△ 感電の原因となります。

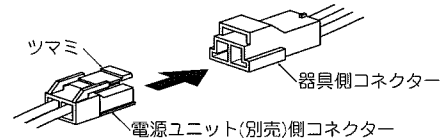
2. 器具重量に十分耐えるよう、取付部の強度を埋込寸法確保し、指定の埋込穴をあけてください。

埋込寸法
φ25±1

※埋込穴からは電源ユニット(別売)は挿入できません。

△ 取付部の強度が不十分な場合、器具落下の原因となります。

3. 器具側コネクタに電源ユニット(別売)側コネクタを確実に差し込み接続してください。



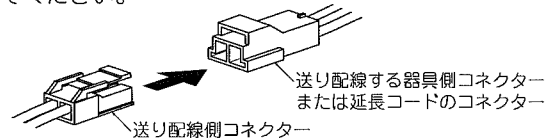
<送り配線接続をしない場合>

●送り配線側コネクタに末端処理コネクタを確実に差し込み接続してください。



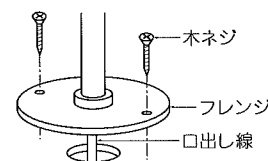
<送り配線接続する場合>

●送り配線する器具側コネクタ、または延長コード(別売)のコネクタに送り配線側コネクタを確実に差し込み接続してください。



△ 接続不完全の場合、火災・漏電の原因となります。

4. 口出し線とコネクタを埋込穴に挿入し、フレンジを取付面に合わせ、付属の木ネジ(2本)で取付けてください。



△ 取付けが不十分な場合、器具落下の原因となります。

5. 灯体を調整し、照射位置を合わせてください。

△ 点灯中は灯体が高温になりますので十分にご注意ください。やけどの原因となります。

◆延長コード(別売)

型番	長さ
RB-376X	1m
RB-377X	3m

器具接続台数	1台	2台	3台	4台
延長可能長さ	3mまで			