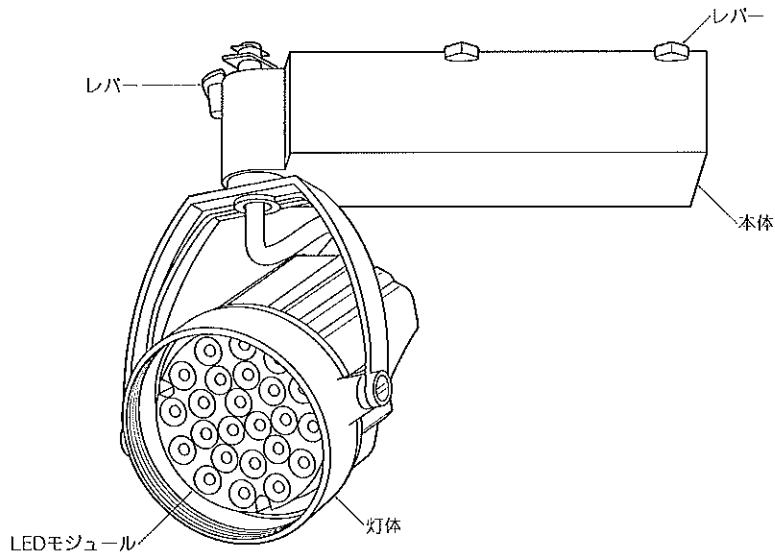


◆各部の名称



◆仕様

区分	型番	ランプ色	配光	近接照射限度	定格電圧	周波数	入力電流	消費電力
R24	ERS3604B/W	生鮮タイプ	ナロー ミドル	0.1m	AC100V	50Hz/60Hz	409mA	40W
	ERS3605B/W	生鮮ナチュラルタイプ						
	ERS3606B/W	高演色Mixタイプ(3100K)						

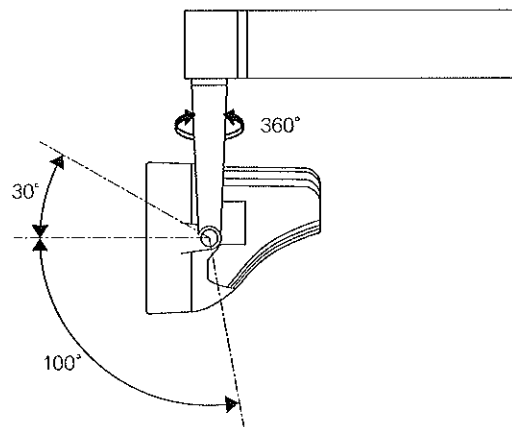
⚠ 3年以上お使いいただいた器具は、安全のため器具・コードなど1年ごとに点検をし、異常があれば交換してください。

◆適合LEDモジュール

区分	型番	ランプ色	配光
R24	RM24NMR4-120NHP1	生鮮ナチュラルタイプ	ナロー ミドル
	RM24NMR6-120NHP1	生鮮タイプ	
	RM2431NM-120NHP1	高演色Mixタイプ(3100K)	

⚠ LEDモジュール交換の時は、必ず電源を切ってください。感電の原因になります。

◆可動範囲



⚠ 指定範囲以外可動させないでください。破損・落下・感電の原因となります。

◆LED光源について

・LED素子は白熱灯・蛍光灯などの一般光源に比べバラツキがあるため発光色、明るさが異なる場合がありますのでご了承ください。

■清掃方法について ⚠ 注意 必ず電源を切ってください。感電の原因となります。

- 中性洗剤をつけ、よく絞ってから拭きとり、乾いた布で仕上げてください。
- シンナーやベンジンなど揮発性のもので拭いたり、殺虫剤をかけたたりしないでください。

●電源工事が必要な場合は、電気工事店に依頼してください。

アフターサービスおよび転居や他の地域へのご贈答の場合は、お買上げの販売店か、最寄営業所へお問い合わせください。

◆取付方法

1. 安全確保の為、電源ブレーカー及び、電源スイッチを遮断してください。

⚠ 感電の原因となります。

2. 器具重量に耐える様、ダクトレールの取付状態を確認してください。

※ダクトレールの仕様図および取扱説明書を確認してください。

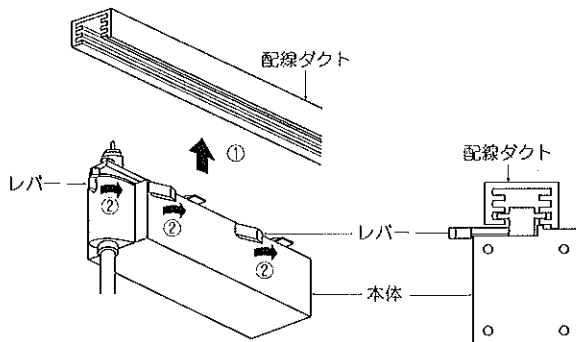
⚠ 取付部の強度が不十分な場合、器具落下の原因となります。

3. 本体を配線ダクトに取付けてください。

※ダクトレールの仕様図および取扱説明書を確認し、設定された許容重量を超える台数を取付けないでください。

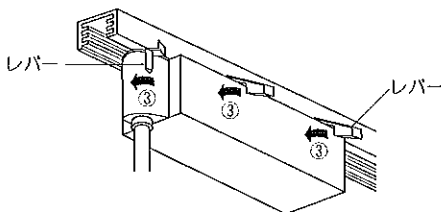
取付方法

- ① 本体のレバー3本を左に回してから、ダクトに押し込みます。
- ② レバー3本を右に回します。



取はずし方法

- ③ レバー3本を左に回して本体をはずしてください。



⚠ 取付部の強度が不十分な場合、器具落下の原因となります。

4. 灯体を調整し、照射位置を合わせてください。

⚠ 点灯中は灯体が高温になりますので十分にご注意ください。やけどの原因となります。

◆LEDモジュールの交換方法

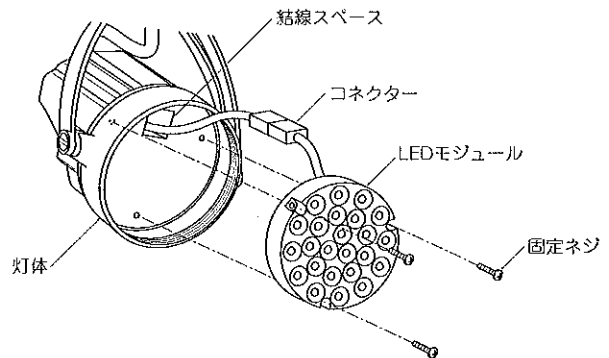
1. 安全確保の為、電源ブレーカー及び、電源スイッチを遮断してください。

⚠ 感電の原因となります。

⚠ 点灯中や消灯直後(消灯後20分まで)は高温になりますので、LEDモジュール交換はしないでください。やけどの原因となります。

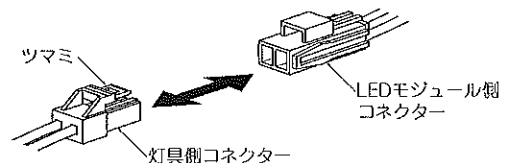
2. 取付方法3を参照して本体を配線ダクトから取りはずしてください。

3. 固定ネジ(3本)をゆるめて、LEDモジュールを灯体から取りはずしてください。



4. ツマミを押しながら灯体側コネクターをLEDモジュール側コネクターから引き抜いてください。

5. 新しいLEDモジュール側コネクターに灯体側コネクターを確実に差し込み接続してください。



⚠ 接続不完全の場合、火災・漏電の原因となります。

6. コネクターを灯体内部の結線スペースに収納し、LEDモジュールを灯体に合わせて、固定ネジ(3本)でコードを挟まないよう十分注意して確実に取付けてください。

⚠ 取付けが不十分な場合、LEDモジュール落下の原因となります。

7. 取付方法3を参照して本体を配線ダクトに取付けてください。