

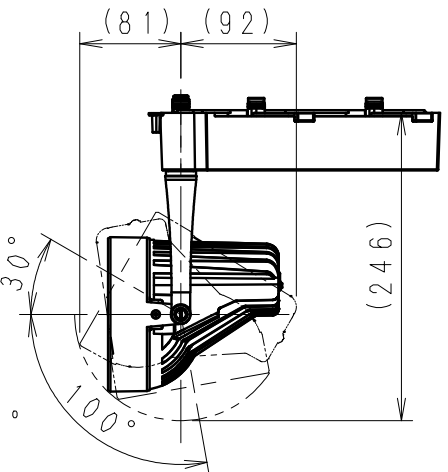
定格光束 (lm)	総合効率 (lm/W)
2052	51.3

中角配光タイプ

※LED素子は白熱灯・蛍光灯などの一般光源に比べ バラツキがあるため発光色、明るさが異なる場合がありますのでご了承ください。

白 日塗工：N-93・マンセル：N9.3 (近似値)

可動範囲
(S=1/6)
360°



定格電圧 (V)	周波数 (Hz)	入力電流 (mA)	消費電力 (W)
AC100	50/60	409	40

10	カバー固定ネジ	鋼・M3	1	白艶消
9	カバー	鋼板	1	白艶消
8	アーム	アルミダイキャスト	1	白艶消
7	モジュール固定ネジ	鋼・M3	3	三価クロム
6	LEDレンズ	アクリル	1	
5	LEDモジュール		1	RM24NMR4-120NHP1
4	本体	アルミダイキャスト	1	白艶消
3	電源ケース	アルミダイキャスト	1	白艶消
2	ダクトプラグレバー	6ナイロン	1	白艶消
1	着脱レバー	6ナイロン	2	白艶消
部番	部品名	材質・素材厚	数量	備考

特記事項		型番 ERS3605W
・電源内蔵(100V)・調光不可 ・近接照射限度 0.1m ・設計寿命 約30,000h		
適合ランプ	R-24 LEDモジュール 生鮮ナチュラルタイプ・Ra95	承認 検印 作成
球付		新井 宮崎 高橋
W・数	-	尺度
器具質量	約 2.1 Kg	1/4

承認 検印 作成		
新井	宮崎	高橋