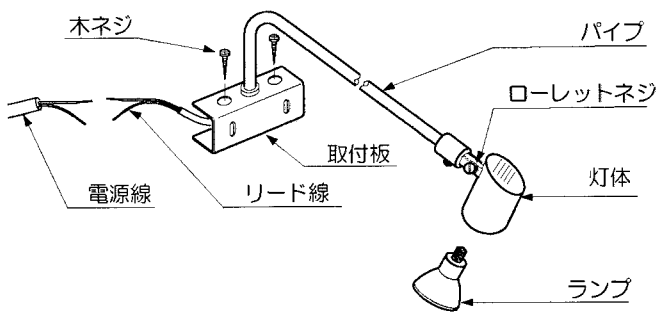


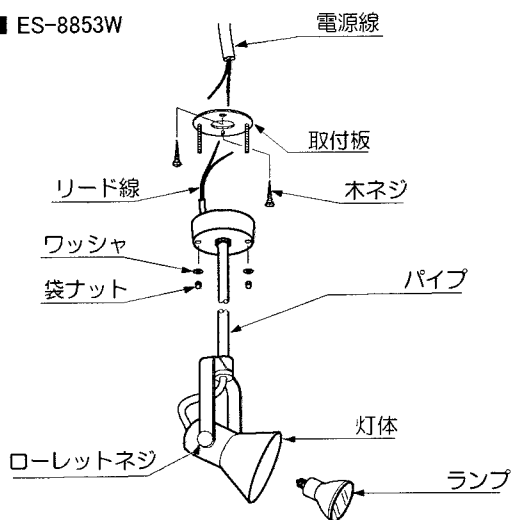
◆各部の名称

この図は一部省略抽象した共通部品図です。

■ ES-8852S/W



■ ES-8853W

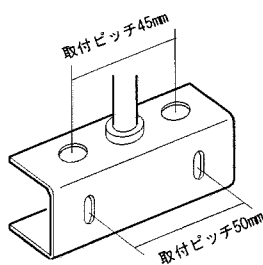


◆取付方法

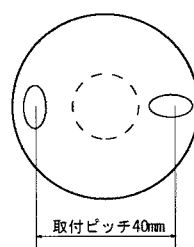
- 安全確保の為、電源ブレーカーを遮断してください。
⚠ 感電の原因となります。
- 器具重量に耐えるよう、取付部を確保してください。
⚠ 強度不足ですと、落下の原因となります。
- 取付板を木ねじで確実に取り付けてください。
⚠ 取付に不備があると落下の原因となります。
- 電源線をリード線に結線してください。
⚠ 接続不完全や容量オーバーの場合、火災・コゲの原因となります。
- 本体を取付板に袋ナットで取り付けてください。(ES-8853Wのみ)
⚠ 締め付けが不十分ですと、落下の原因となります。
- ランプ(別売)をソケットに確実に取り付けてください。
⚠ ガラス管を強く握ったり、ひねったりしますと、破損・怪我の原因となります。
⚠ 点灯中や消灯直後にランプを素手でさわりますと、やけどの原因となります。ランプ交換等は、消灯20分後にしてください。
- 灯体を調整し、照射位置を合わせてください。(照射物とは50cm以上離してご使用ください。)
⚠ 点灯中は高温になりますので、点灯直後に十分にご注意の上で調整してください。やけどの原因となります。

◆取付寸法

■ ES-8852S/W



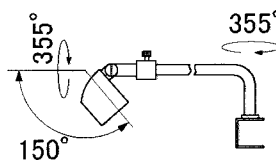
■ ES-8853W



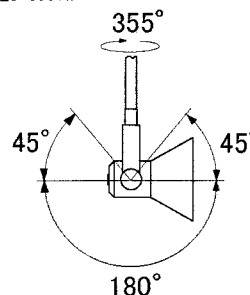
※ 取付用ボックスが必要な場合、別途ご相談ください。

◆可動範囲

■ ES-8852S/W



■ ES-8853W



◆適合ランプ

品番	ランプ(別売)
ES-8852S/W	フロントガラス付φ50/φ70ダイクロハロゲン球 E-11 JDR110V85Wまで×1(球別)
ES-8853W	フロントガラス付φ50ダイクロハロゲン球 E-11 JDR110V50Wまで×1(球別)

- ⚠ 適合ランプ以外のランプは、絶対に使用しないでください。火災・故障の原因となります。
- ⚠ ランプ交換時は、電源を切ってください。感電の原因となります。

■清掃方法について ⚠注意 必ず電源を切ってください。感電の原因になります。

- 中性洗剤をうすめ布につけ、よく絞ってから器具を拭きとり、その後乾いた布で仕上げてください。
- シンナーやベンジンなどの揮発性のもの、または酸性、アルカリ性の洗剤で拭いたり、殺虫剤をかけたりにしないでください。

●電源工事が必要な場合は、電気工事に依頼してください。

アフターサービスおよび転居や他の地域へのご贈答の場合は、お買い上げの販売店か、最寄営業所へお問い合わせください。