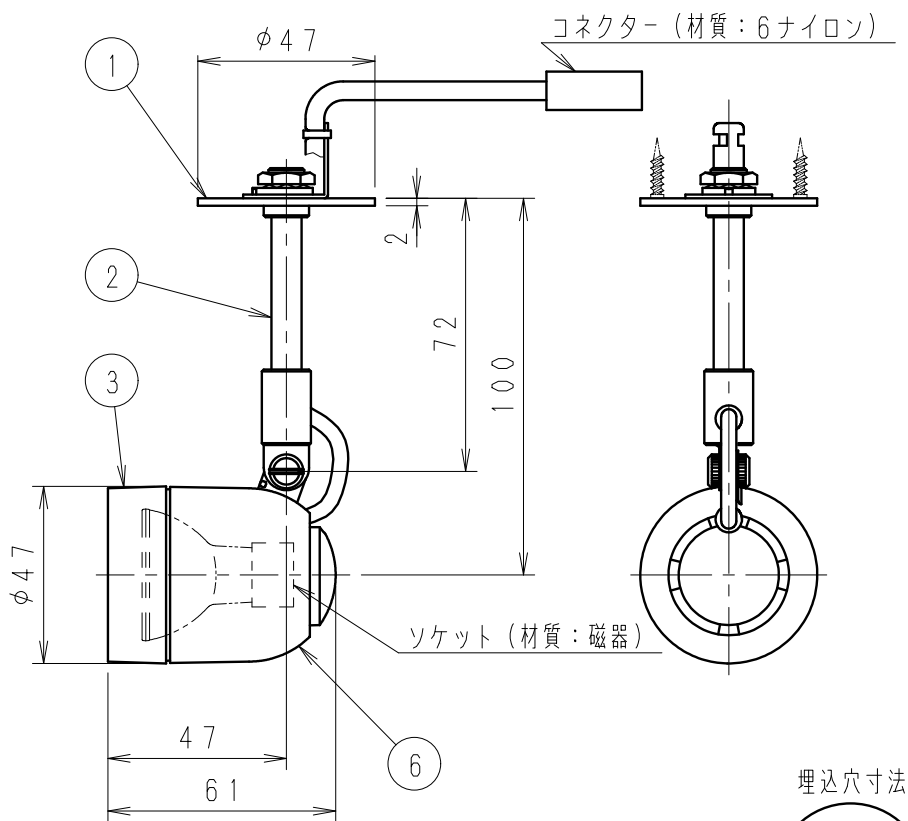
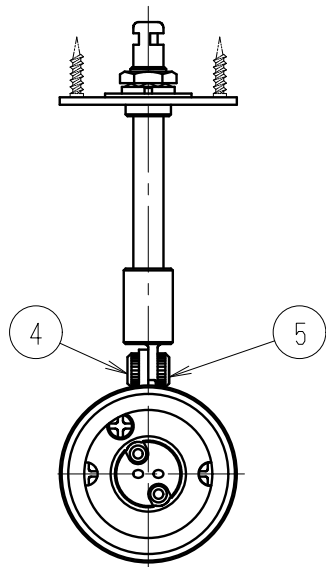
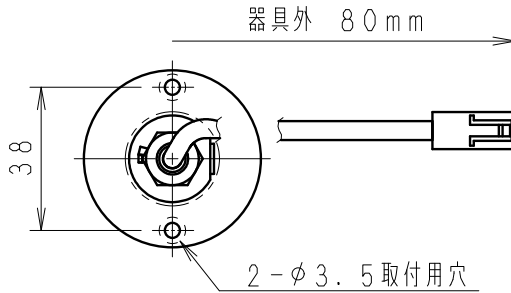
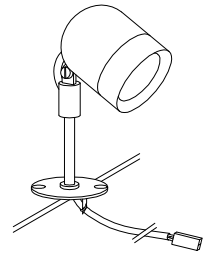
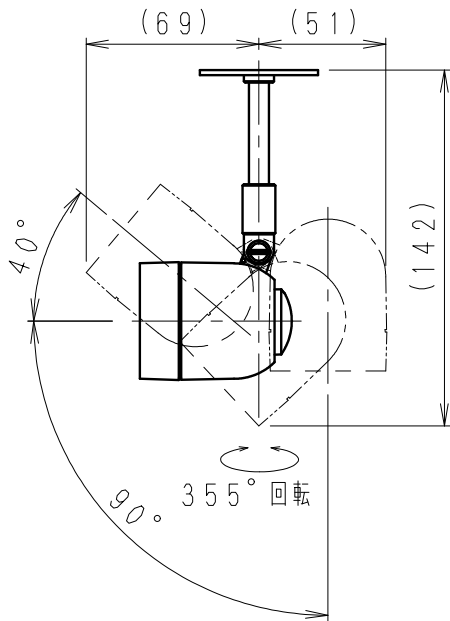
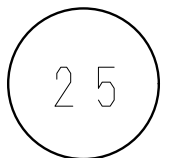


可動範囲 (S = 1/3)



埋込穴寸法



ランプ品種	近接照射限度
20W・狭角	0.3m
20W・中角	
20W・広角	

付属品： 取付用木ねじ 呼び3 L18 2本 ユニクロメートル

7					特記事項	型番	
6	灯体	アルミダイキャスト	1	クロームメッキ	・専用電子トランス別売 (別置形) ・調光する場合、調光可能形専用電子トランス (X-223B)、 専用調光器 (X-220W) または L10S をご使用ください。 ・各調光器の最低負荷容量にご注意ください。チラツキの原因となります。 ・専用電子トランスは器具取付位置からの挿入はできません。	ES-9037S	
5	灯体固定ネジ	シンチュウ (M3)	1	クロームメッキ			
4	灯体固定ナット	シンチュウ (M3)	1	クロームメッキ			
3	フッド	アルミダイキャスト	1	クロームメッキ			
2	アーム	鋼管 (φ8)	1	クロームメッキ	適合ランプ	12Vφ35ダイクロハロゲン球 JR12V20WL/K3-H □金: GZ4	
1	レンズ	鋼板	1	クロームメッキ	球別		
部番	部品名	材質・素材厚	数量	備考	器具質量	W・数	尺度
					約 0.2 Kg	最大 20W X 1	1/2

